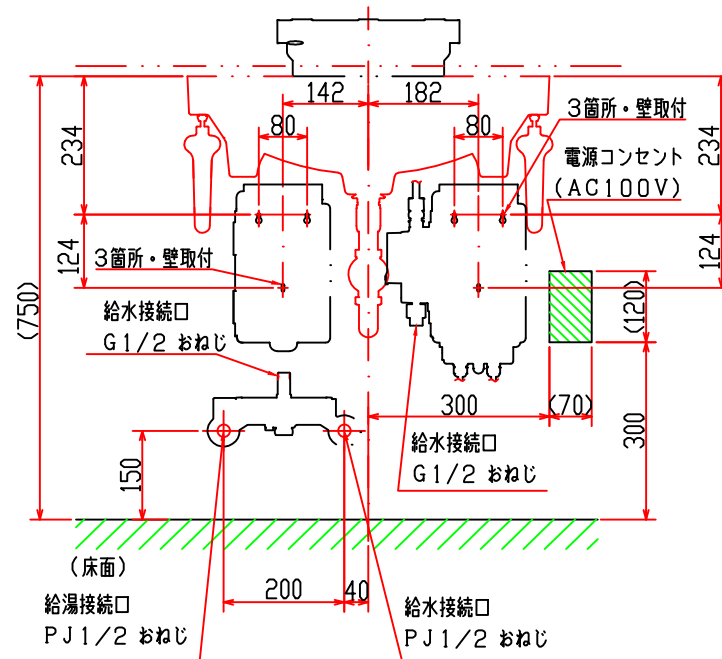
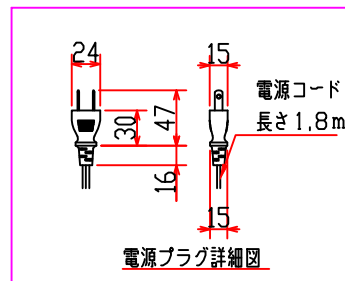
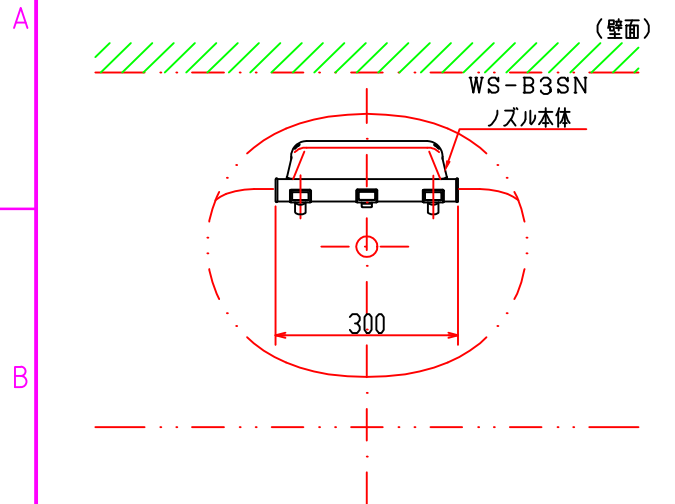
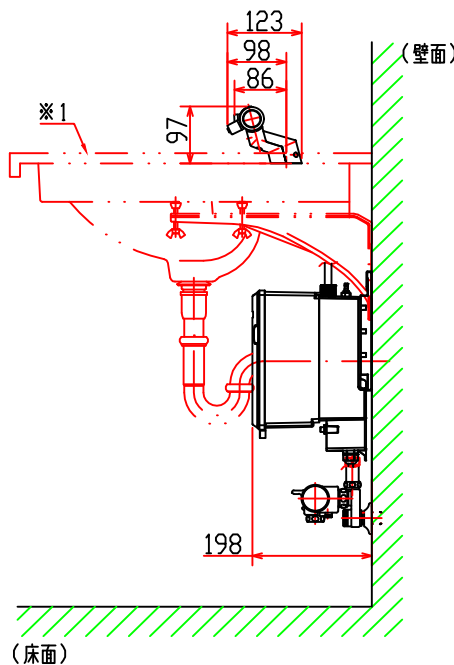
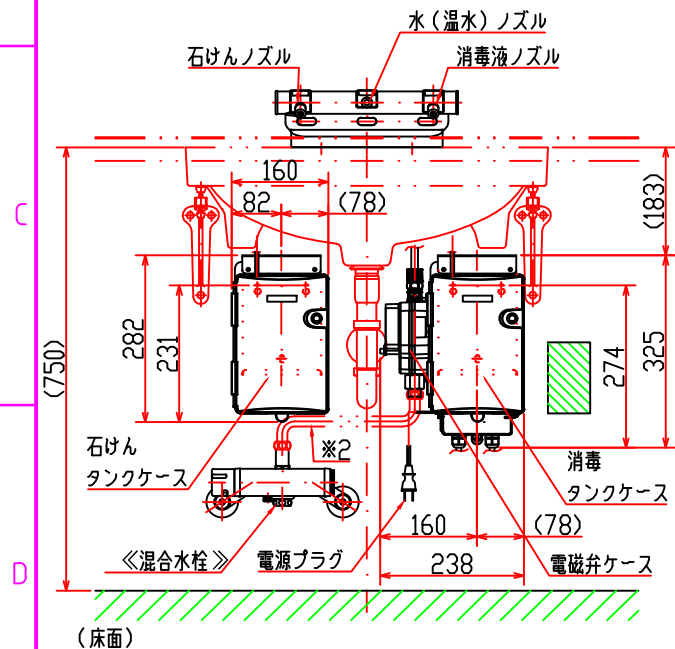


図面を実測しないでください。
記載の仕様等は予告なく変更する場合があります。



- 注7:《 》部品は当社別売品を示す。
- 注6:※2の呼び13給水管(フレキ管)は別途用意すること。
- 注5:水はね等の恐れがある場合、電源コンセントは水がかからない位置に施工すること。
- 注4:SNノズル本体の取付面は平らであること。
- 注3:SNノズル本体の取付穴は、 $\phi 31\text{mm}$ 以上($\phi 50\text{mm}$ まで)を中央部1箇所
に備えるか、 $\phi 21\text{mm}$ 以上($\phi 40\text{mm}$ まで)を左右2箇所(内寸63mm
~175mm)に備えていること。
- 注2:水(温水)ノズルの吐出口から取付面(越流面)までの空間は、25mm以上
確保すること。
- 注1:本器具は既存の手洗シンクや洗面陶器、また それに準ずるものに組み付けて
使用する装置である。本器具を使用する際は排水設備もあわせて備えること。
(※1については別途用意すること。)



製品名称	
WS-B3SN/混合水栓	
作成日	図面名称
2013.06.24	外觀図
	図面番号
	21-181-102-00
サラヤ株式会社 SARAYA CO., LTD.	