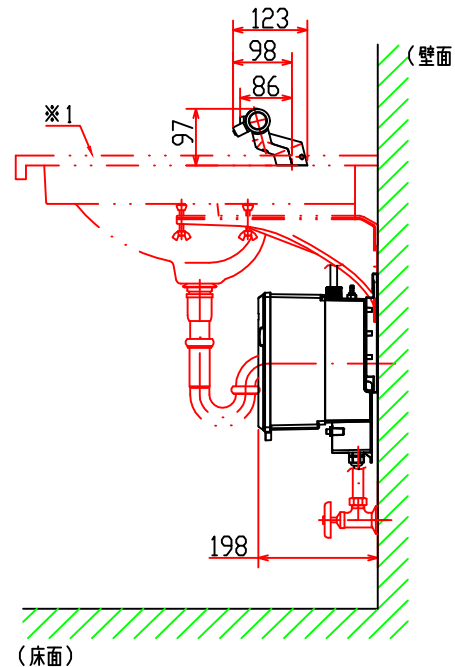
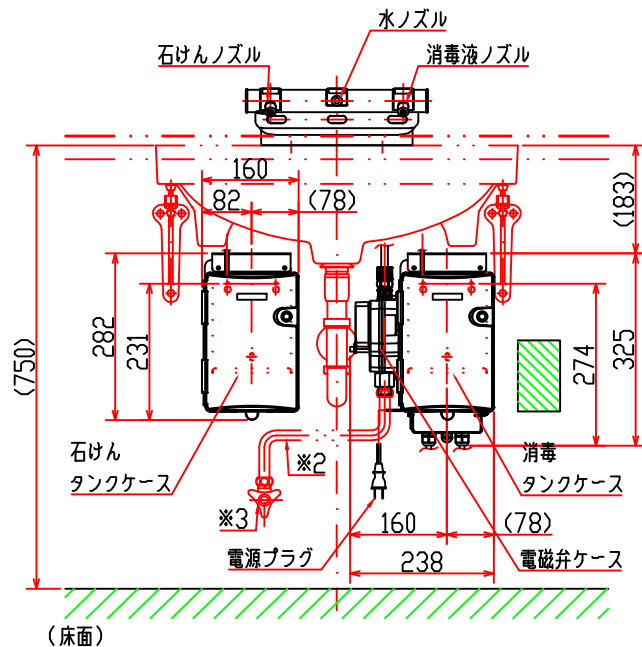
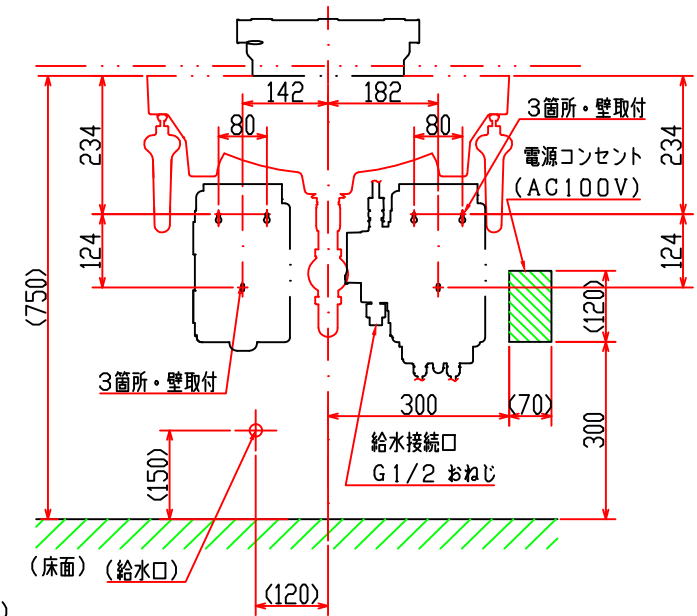
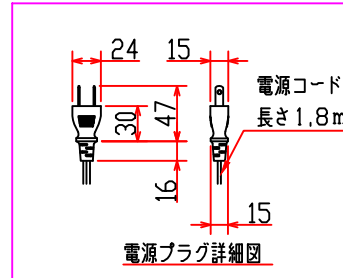
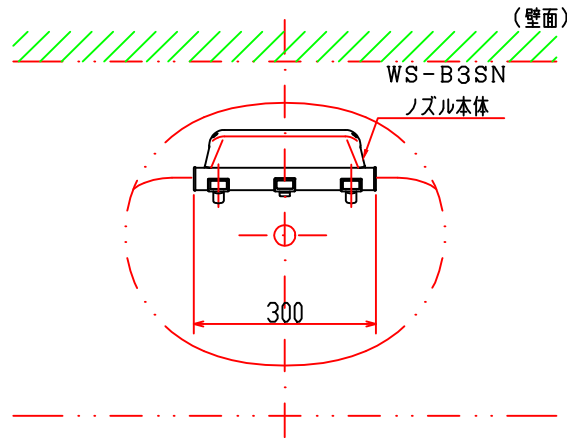
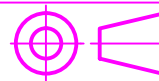


図面を実測しないでください。  
記載の仕様等は予告なく変更する場合があります。



- 注6: ※2の呼び13給水管(フレキ管)、※3の止水栓は別途用意すること。
- 注5: 水はね等の恐れがある場合、電源コンセントは水がかからない位置に施工すること。
- 注4: SNノズル本体の取付面は平らであること。
- 注3: SNノズル本体の取付穴は、 $\phi 31\text{mm}$ 以上( $\phi 50\text{mm}$ まで)を中央部1箇所  
に備えるか、 $\phi 21\text{mm}$ 以上( $\phi 40\text{mm}$ まで)を左右2箇所(内寸 $63\text{mm}$ ~ $175\text{mm}$ )に備えていること。
- 注2: 水ノズルの吐出口から取付面(越流面)までの空間は、 $25\text{mm}$ 以上確保すること。
- 注1: 本器具は既存の手洗シンクや洗面陶器、また それに準ずるものに組み付けて使用する装置である。本器具を使用する際は排水設備もあわせて備えること。  
(※1については別途用意すること。)

製品名称	
<b>WS-B3SN/単水栓</b>	
作成日	図面名称
2013.06.24	外観図
	図面番号
	21-181-101-00
<b>サラヤ株式会社</b> <b>SARAYA CO., LTD.</b>	