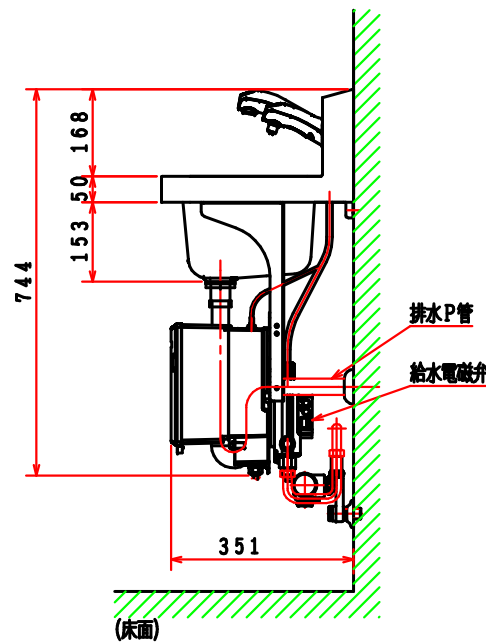
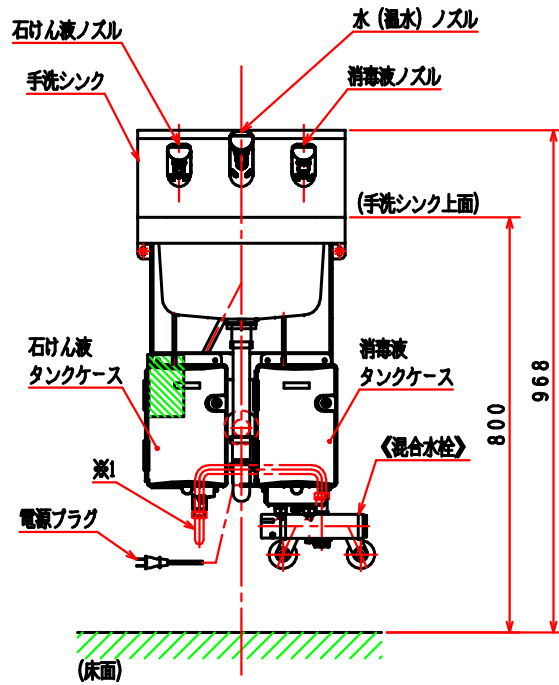


注1: 水はね等の恐れがある場合、電源コンセントは水がかからない位置に施工すること。
注2: ※1の呼び13給水管(フレキ管)は別途用意すること。
注3: < > 部品は当社別売品を示す。



製品名称	WS-3000SL/混合水栓/壁給排水	
作成日	2016.09.26	図面名称 外觀図
	3RD ANGLE	図面番号 21-180-144-00
サラヤ株式会社 SARAYA CO., LTD.		