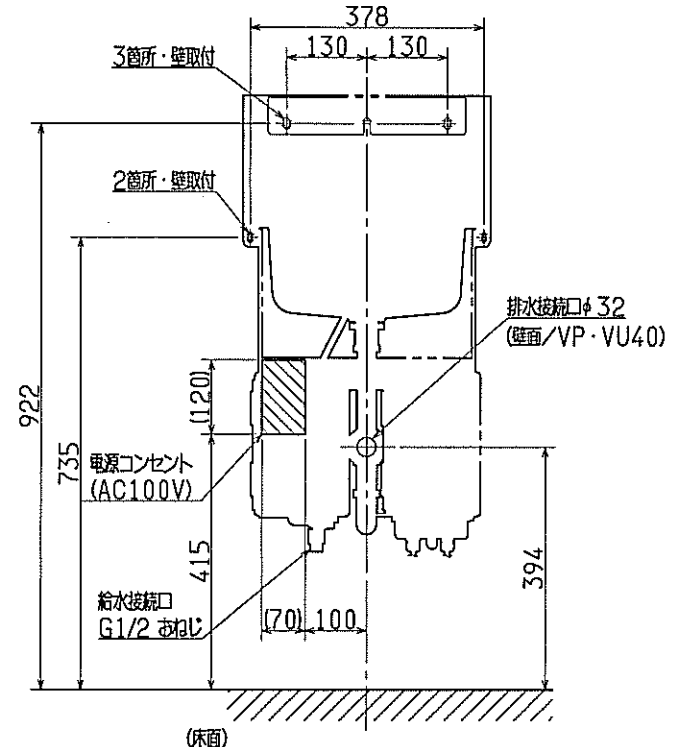
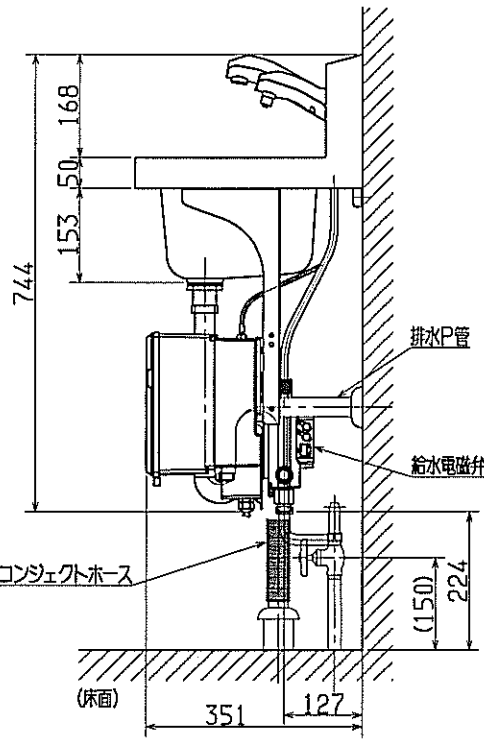
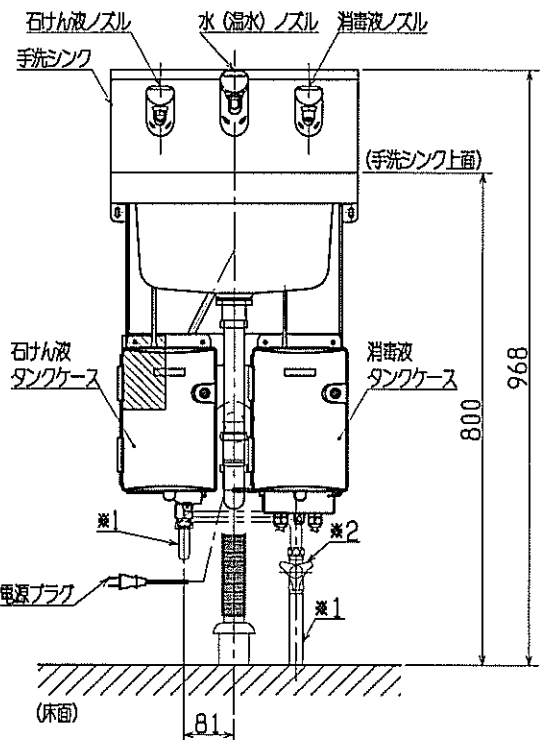
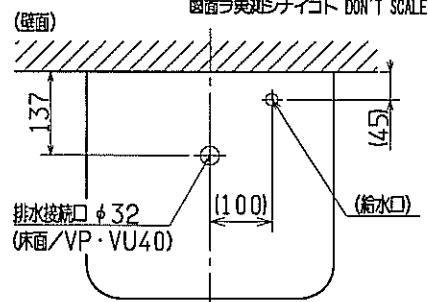
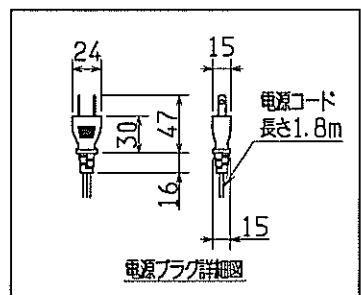
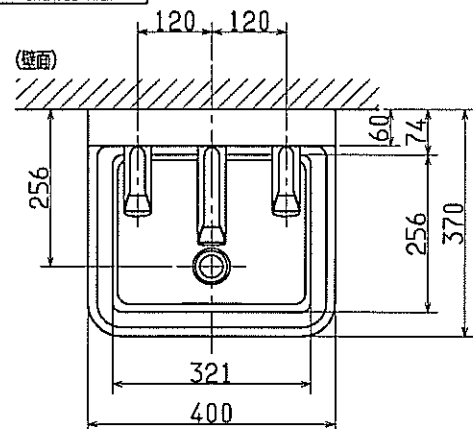


00-8Σ1-081-12
21180-138-00
DRAWING No. 外観図

図面ヲ実測シナイコト DON'T SCALE THIS DRAWING



注1: 水はね等の恐れがある場合、電源コンセントは水がかからない位置に施工すること。
 注2: ※1の厚が13給水管(フレキ管)、※2の止水栓は別途用意すること。
 注3: 排水接続口は壁面、床面のいずれか一方にのみ設けること。

出図
13.12.09
サラヤ株式会社
SARAYA CO., LTD.

承認 APPROVED 2013.12.9	製品名称 MODEL NAME WS-3000SL/単水栓/床給水/床排水
審査 REVIEWED 2013.12.9	図面名称 PARTS NAME 外観図
作成 DRAWN 2013.12.09 北野	図面番号 DRAWING No. 21-180-138-00
3RD ANGLE サラヤ株式会社 SARAYA CO., LTD.	