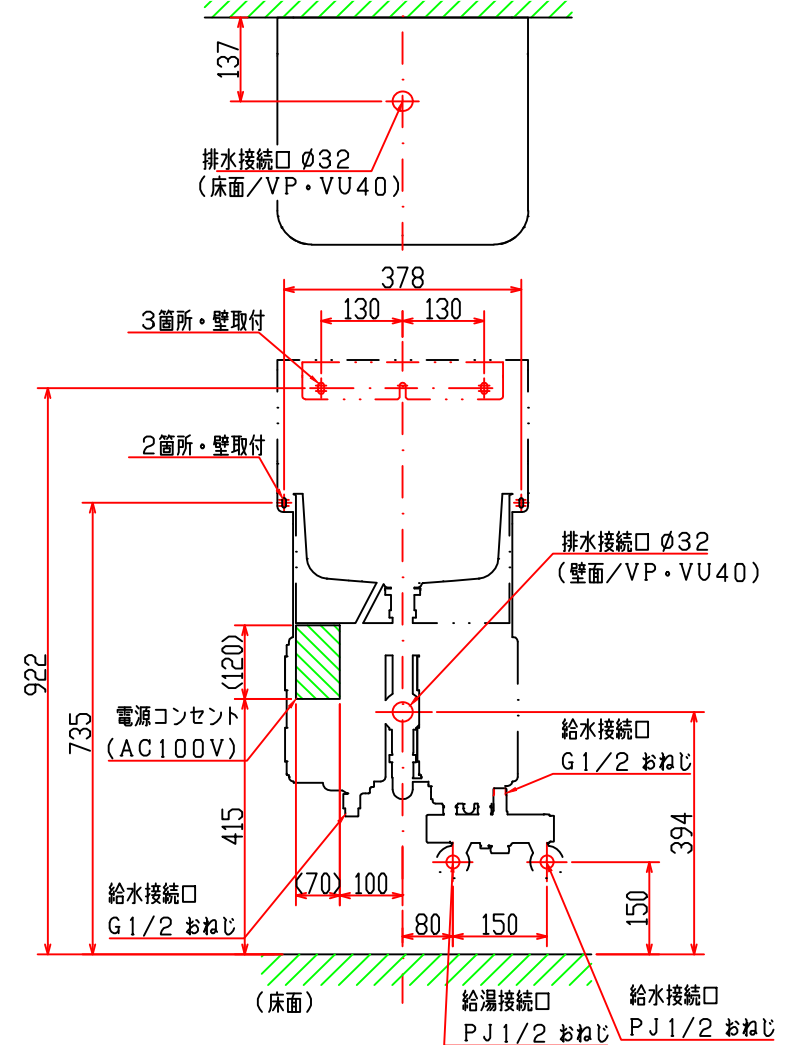
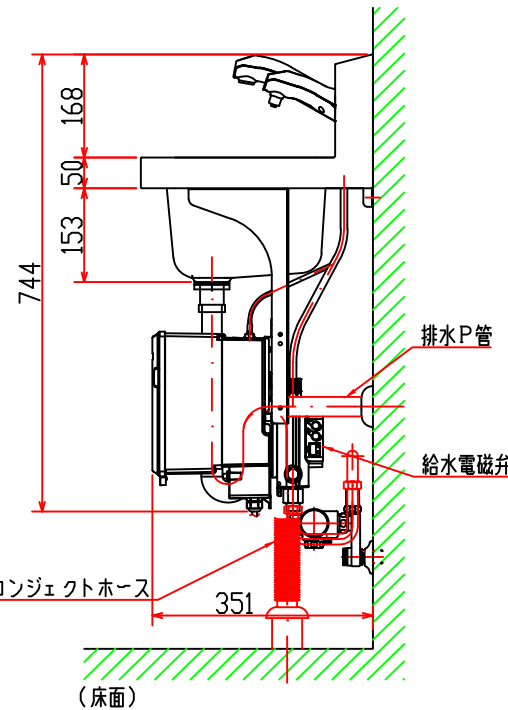
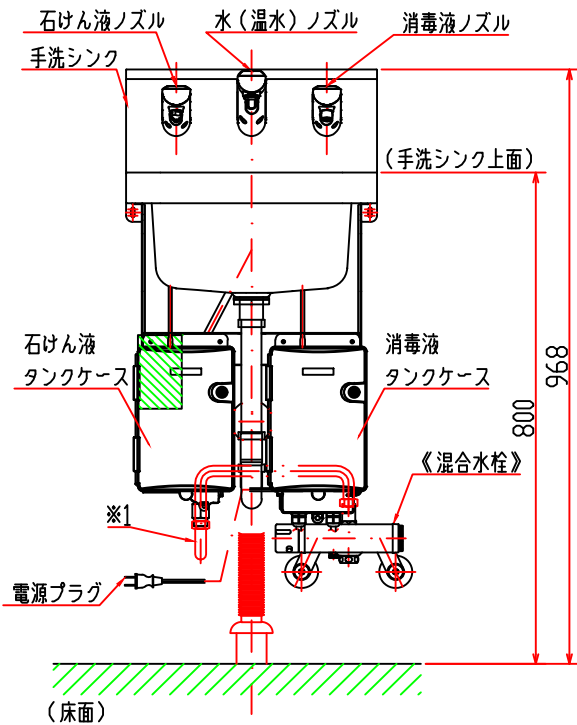
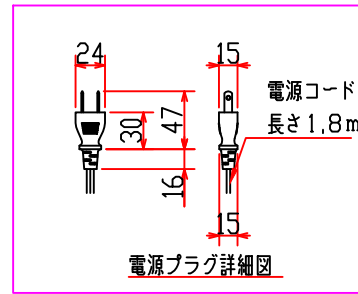
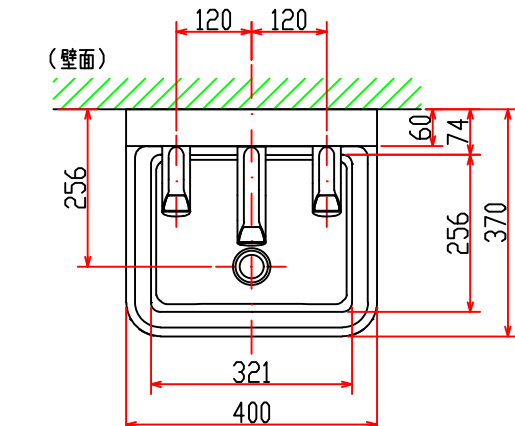


00-901-081-12

各異図

図面を実測しないでください。
記載の仕様等は予告なく変更する場合があります。



注1：水はね等の恐れがある場合、電源コンセントは水がかからない位置に施工すること。
注2：※1の呼び13給水管（フレキ管）は別途用意すること。
注3：《 》部品は当社別売品を示す。
注4：排水接続口は壁面、床面のいずれか一方にのみ設けること。

製品名称

WS-3000SL/混合水栓

作成日

2012.10.04

図面名称

外観図



3RD
ANGLE

図面番号

21-180-106-00

サラヤ株式会社
SARAYA CO., LTD.