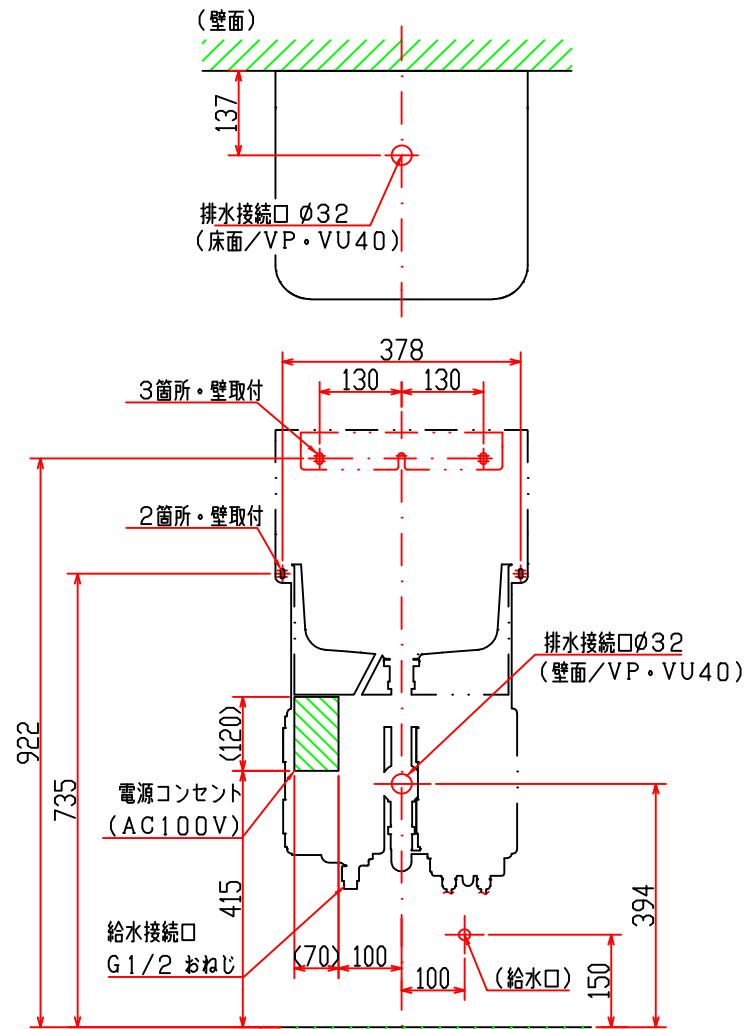
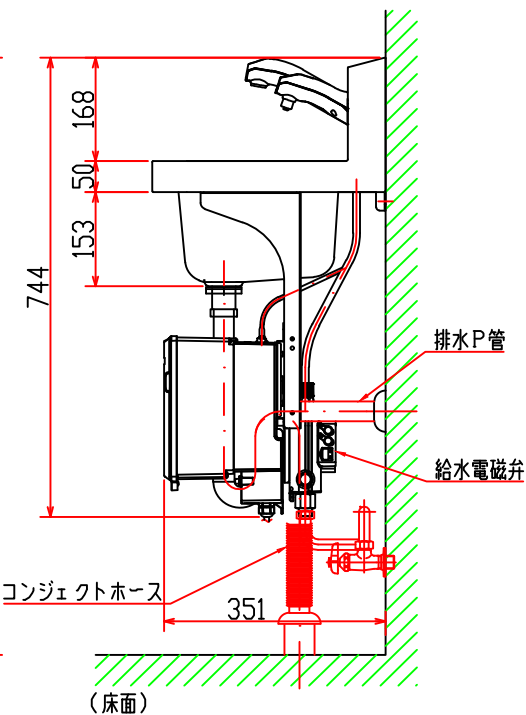
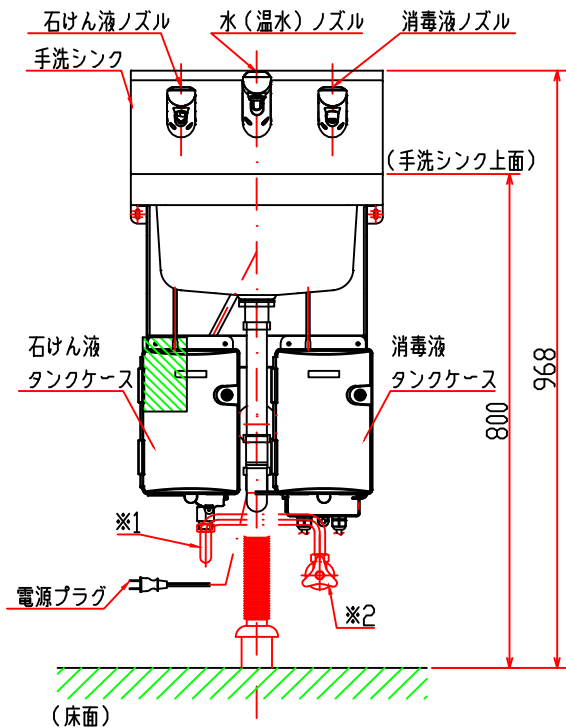
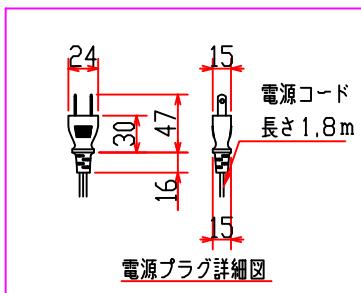
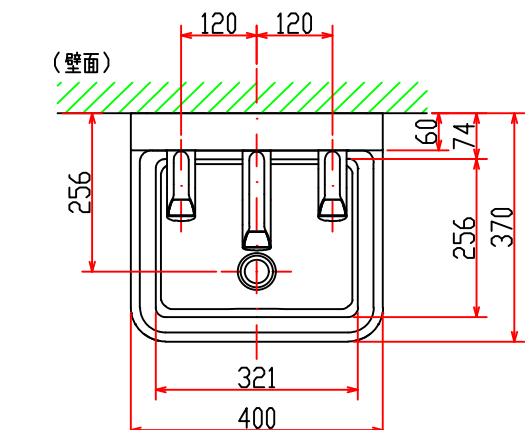


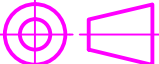
図面を実測しないでください。
記載の仕様等は予告なく変更する場合があります。

A
B
C
D

A
B
C
D



注1：水はね等の恐れがある場合、電源コンセントは水がかからない位置に施工すること。
注2：※1の呼び13給水管（フレキ管）、※2の止水栓は別途用意すること。
注3：排水接続口は壁面、床面のいずれか一方にのみ設けること。

製品名称 WS-3000SL/単水栓	
作成日 2012.10.01	図面名称 外観図
図面番号 21-180-105-00	
 3RD ANGLE	
サラヤ株式会社 SARAYA CO., LTD.	