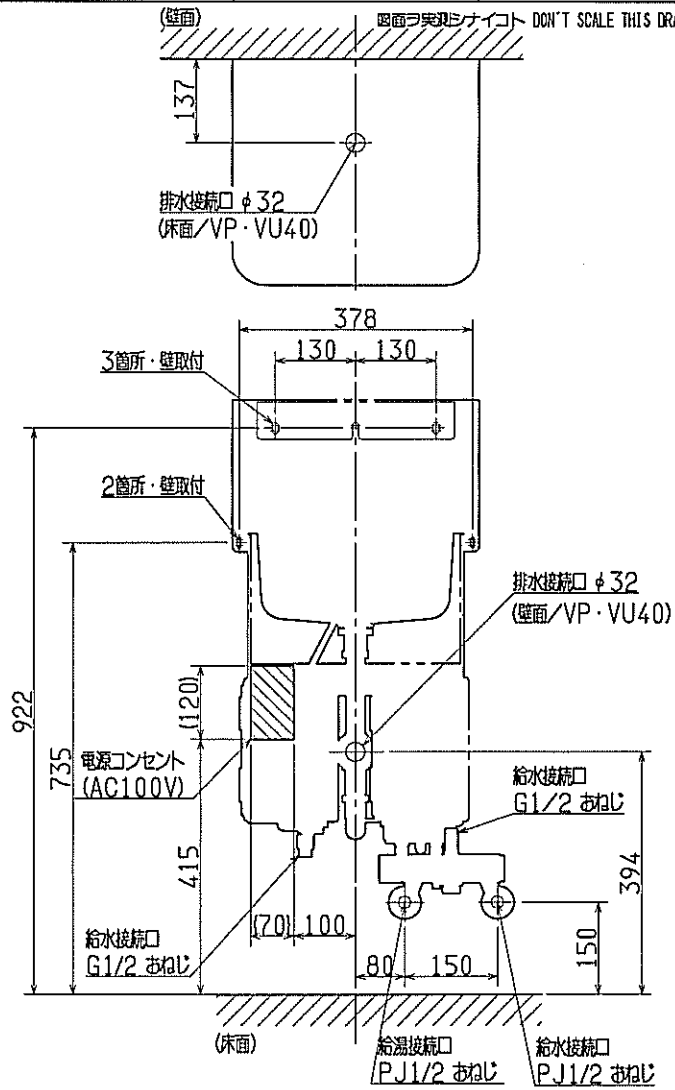
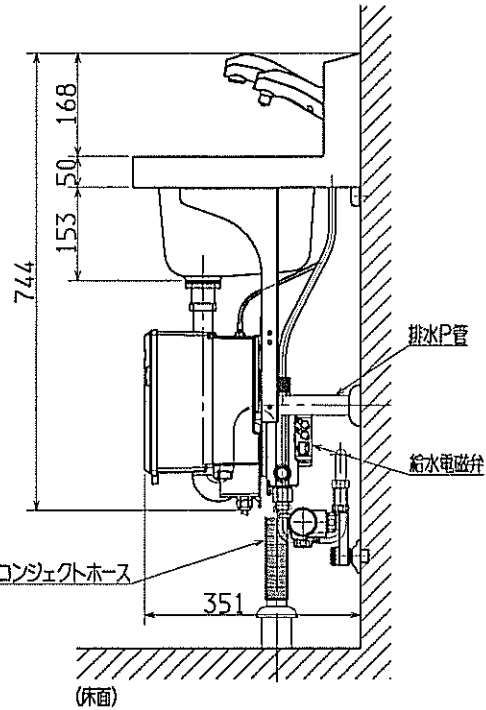
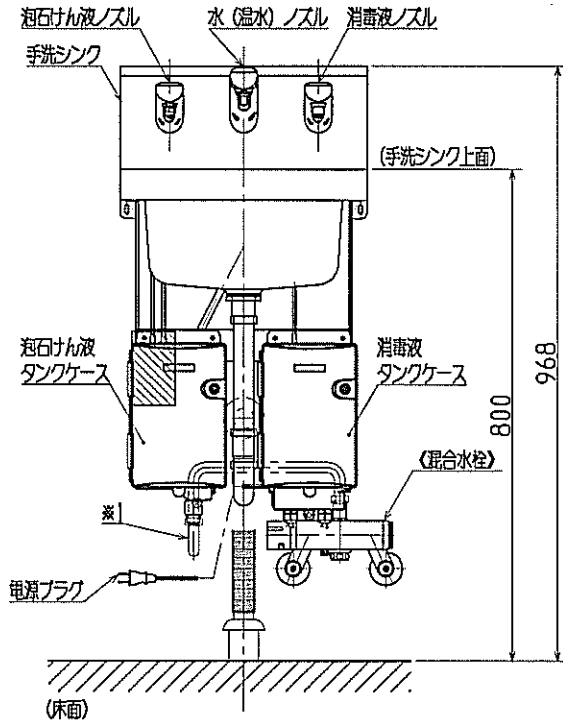
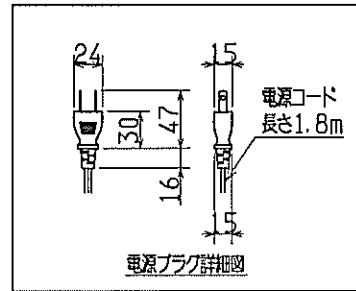
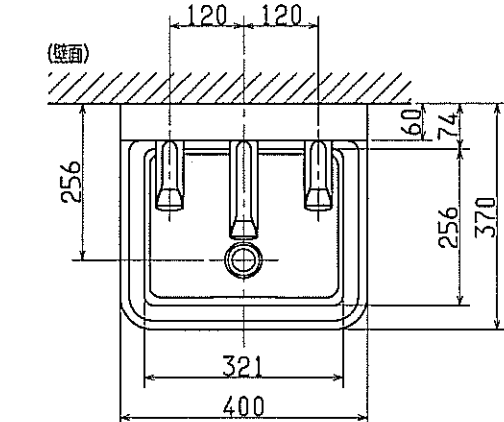


00-991-081-12  
21180-166-00  
SARAYA 各級図面

図面ヲ実測シナイコト DON'T SCALE THIS DRAWING

A  
B  
C  
D  
E  
F

A  
B  
C  
D  
E  
F



注1: 水はね等の恐れがある場合、電源コンセントは水がつかない位置に施工すること。  
 注2: ※1の呼び13給水管(フレキ管)は別途用意すること。  
 注3: < > 部品は当社別売品を示す。  
 注4: 排水接続口は壁面、床面のいずれか一方にのみ設けること。

出図  
13.11.19  
サラヤ株式会社  
SARAYA CO., LTD.

承認 APPROVED 2013.11.19 西	製品名称 MODEL NAME WS-3000SLF/混合水栓
審査 REVIEWED 2013.11.19 北野	図面名称 PARTS NAME 外觀図
作成 DRAWN 2013.11.19 北野	図面番号 DRAWING No. 21-180-166-00
3RD ANGLE サラヤ株式会社 SARAYA CO., LTD.	

1 2 3 4 5 6 7 8