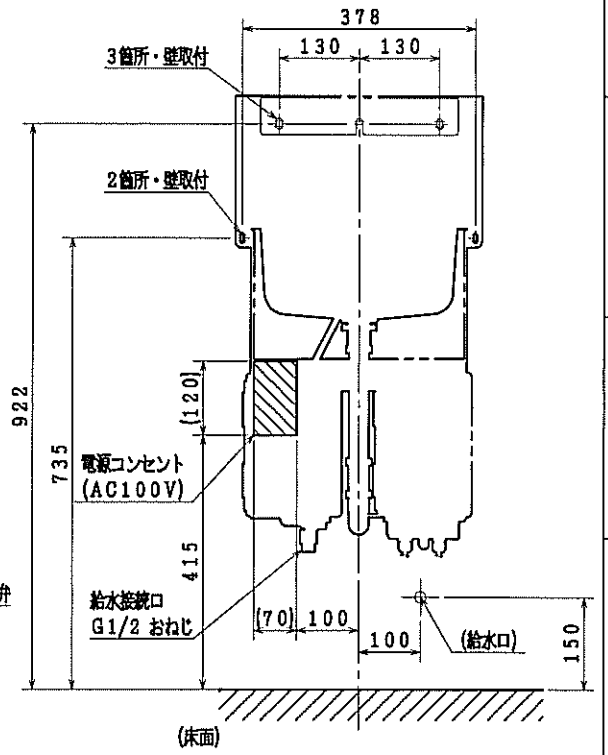
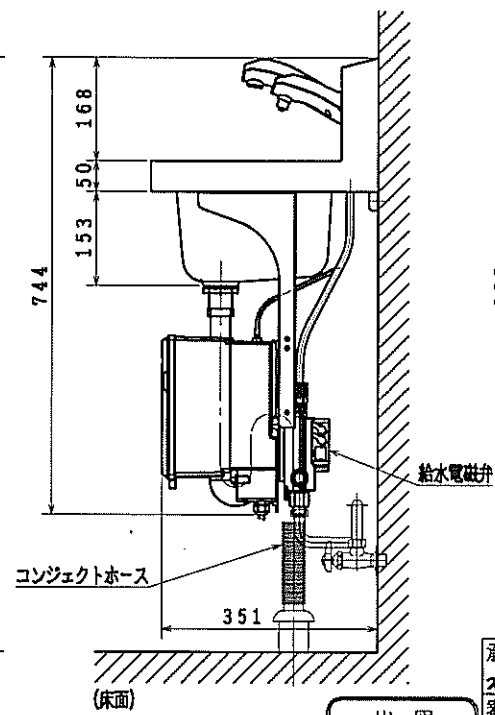
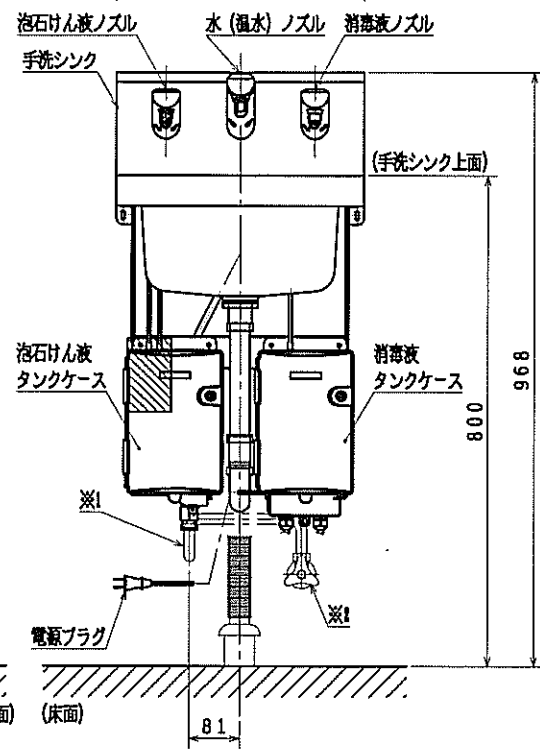
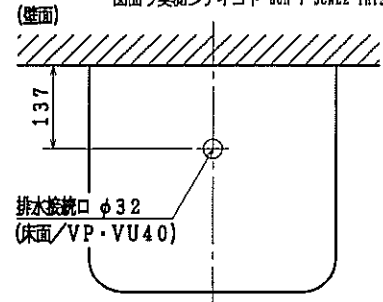
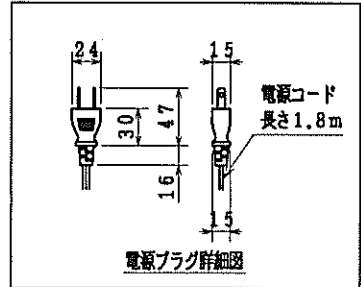
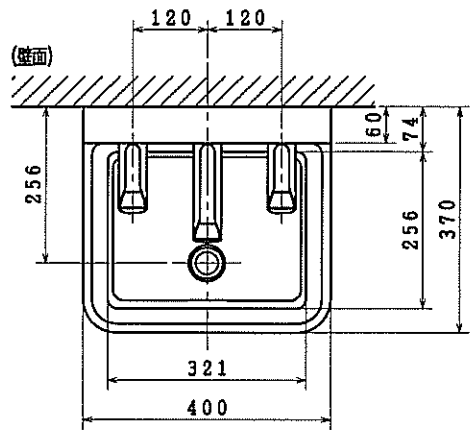


00-180-137-00  
図面番号 DRAWING No. 21-180-137-00

図面ヲ実測シナイコト DON'T SCALE THIS DRAWING.



注1: 水はね等の恐れがある場合、電源コンセントは水がかからない位置に施工すること。  
注2: ※1の呼びは3給水管(フレキ管)、※2の止水栓は別除用意すること。

出図  
'14.04.24  
サラヤ株式会社  
SARAYA CO., LTD.

承認 APPROVED 2014.4.24 大野	製品名称 MODEL NAME WS-3000SLP/単水栓/壁給水/床排水
審査 REVIEWED 2014.4.24 大野	図面名称 PARTS NAME 外観図
作成 DRAWN 2013.05.23 西	図面番号 DRAWING No. 21-180-137-00
3RD ANGLE サラヤ株式会社 SARAYA CO., LTD.	