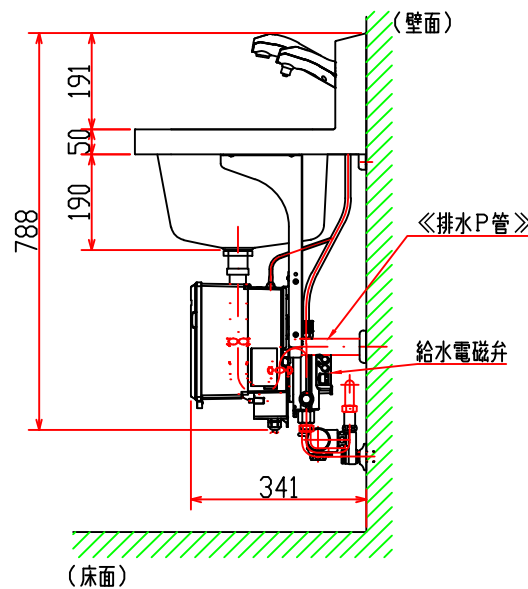
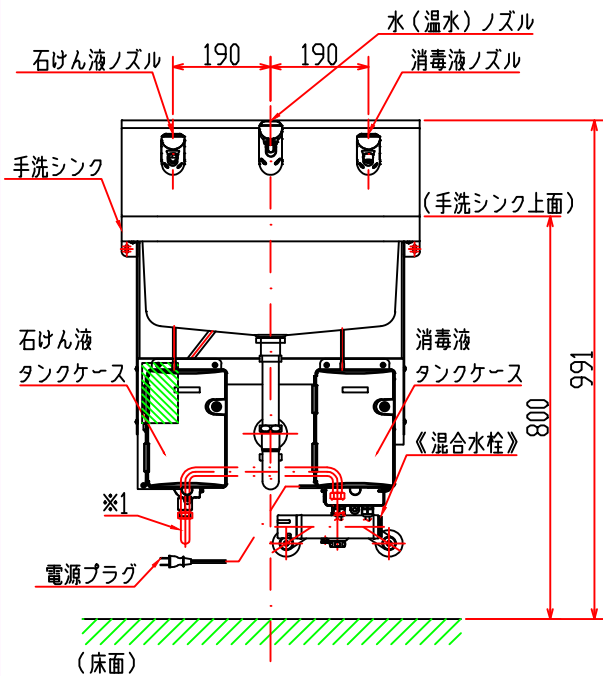
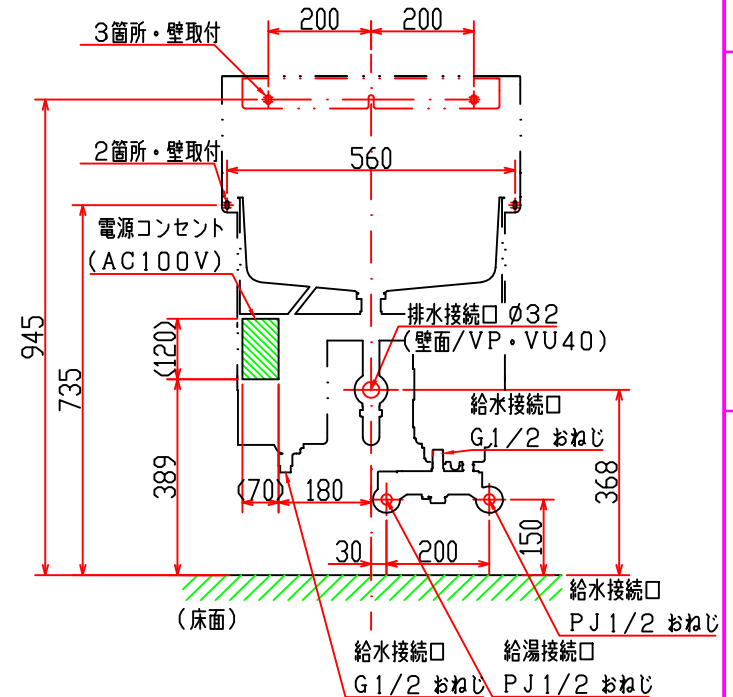
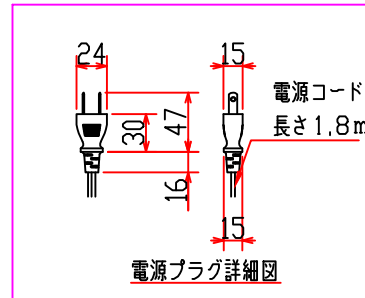
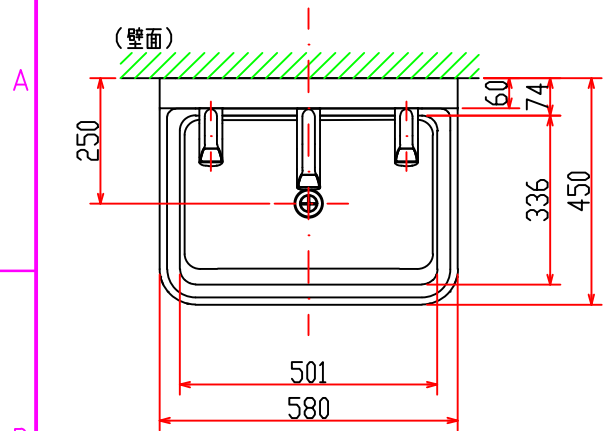


21-180-104-00

各異図

図面を実測しないでください。  
記載の仕様等は予告なく変更する場合があります。

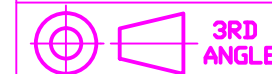


注1：水はね等の恐れがある場合、電源コンセントは水がかからない位置に施工すること。  
注2：※1の呼び13給水管(フレキ管)は別途用意すること。  
注3：《 》部品は当社別売品を示す。

製品名称  
**WS-3000BG/混合水栓/壁排水**

作成日  
**2012.10.01**

図面名称  
**外観図**



図面番号  
**21-180-104-00**

**サラヤ株式会社**  
SARAYA CO., LTD.