

施工説明書

(社団法人 日本水道協会 認証登録品)

付 属 品

《共 通》

- ・本体取付板 ..... 1 個
- ・給水メッシュ ..... 1 個
- ・メッシュパッキン ..... 1 個
- ・Uトラップ ..... 1 セット
- ・φ32ワン座 ..... 1 個
- ・防臭ゴム(φ32用) ..... 1 個
- ・丸頭AYボルト(M6×40) ..... 3 個
- ・タッピンねじ(呼び6×40) ..... 3 個
- ・角ワッシャー ..... 3 個
- ・ねじセット  
(タッピンねじ(呼び4×25:2個)、プラグ2個) ..... 1 セット
- ・鍵 ..... 2 個
- ・取扱説明書 ..... 1 冊
- ・施工説明書 ..... 本紙

《WS-3000SL 専用》

- ・排水PTラップ ..... 1 個
- ・コンジェクトホース ..... 1 個

別売オプション品

- ・混合水栓セット
- ・排水PTラップ
- ・排水STラップ

目次

ページ

安全上のご注意 .....	1
・取り付け上の注意事項	
施工をされる前に .....	3
・取り付けに必要な部材	
・壁への取り付けに必要な工具	
施工図 .....	4
取り付け方法 .....	10
・壁面とスペースの確認	
・製品の取り付け	
・配管の接続	
お問い合わせ窓口 .....	裏表紙

お問い合わせ窓口 **サラヤ株式会社** 〒546-0013 大阪市東住吉区湯里2-2-8  
TEL.06(6797)2525

電話受付:平日(土日および祝祭日、弊社休日を除く) 9:00~18:00  
URL:<http://www.saraya.com/>

●お問い合わせ窓口では、製品のご使用方法やメンテナンスに関するお問い合わせ、最寄りのサービス拠点のご案内を承っております。





# 安全上のご注意

1

ご使用前に、この「安全上のご注意」を必ずお読みのうえ正しくお使いください。  
ここに示した注意事項は、安全に関する重大な内容を記載していますので、必ずお守りください。  
お読みになったあとは、お使いになる方がいつでもご確認いただける場所に保管してください。  
本施工説明書で不明な点は、当社のお問い合わせ窓口（裏表紙に記載）までご連絡ください。

## 表示の説明

## 図記号の説明

 <b>警告</b>	誤った取り扱いをしたときに死亡や重傷（※1）などに結びつく可能性があるもの	 絶対に行わないでください
 <b>注意</b>	誤った取り扱いをしたときに傷害（※2）、または家屋・家財などの損害（※3）に結びつくもの	 必ず指示に従ってください

（※1）重傷とは、失明やケガ、やけど（高温・低温）、感電、骨折、中毒などで後遺症が残るもの、および治療のために入院や長期通院を要するものをさします。

（※2）傷害とは、治療に入院や長期通院を要さないケガ、やけど、感電などをさします。

（※3）損害とは、家屋・家財、および家畜・ペットなどに関わる拡大損害をさします。

# 安全上のご注意

2

## 取り付け上の注意事項（続き）

### 警告



**設置場所により漏電ブレーカーの取り付けが必要。**  
取り付けられていないと感電の原因になります。お買い求めの販売店または専門業者にご依頼ください。



**換気が十分に行える場所に設置して換気する。**  
換気が不十分だと、揮発した薬液が充満して引火する危険性や気分が悪くなる場合があります。

### 注意



**配管接続部は確実に締め付ける。**  
取り付け上の不備があると、水漏れや液漏れの原因になります。

## 取り付け上の注意事項

### 警告



**仕様に定める規格に従い取り付け、使用する。**  
規格外での取り付け・使用は、ケガや事故・故障の原因になります。



**丈夫で凹凸のない壁面に確実に取り付け。**  
取り付け上の不備があると、落下によるケガや故障の原因になります。



**取り付け・移設は、必ずお買い求めの販売店または専門業者に依頼する。**  
取り付け上の不備があると、水漏れや感電、火災の原因になります。



**湿気やほこりの多い場所には取り付けない。**  
感電や火災、故障の原因になります。



**気温が氷点下になる、低温の場所には取り付けない。**  
誤作動や変形、故障の原因になります。



**火気や火花が出る器具の近くには取り付けない。**  
変形や故障、火災の原因になります。万一に備えて近くに消火器を設置してください。



**直射日光の当たる場所、高温になる場所には取り付けない。**  
誤作動や変形、火災の原因になります。



**油やガスの漏れる恐れのある場所には取り付けない。**  
万一、油やガスが漏れて製品の周囲に溜まると発火の原因になります。

## 施工をされる前に

3

取り付けの際は、専門の技術が必要ですので、お問い合わせ窓口（裏表紙に記載）か、地域の水道局指定の水道工事店にご依頼ください。（取付工事は有料です）

- 給水源には、必ず水質基準（厚生労働省令第101号）に適合した飲料水をご使用ください。
- 給水圧は、0.07～0.59MPa（静水圧）の範囲でお使いください。
- 取り付け場所については、取り付け上の注意事項に従いお客様の同意を得てから取り付けてください。
- 電源はAC100V（50/60Hz）、最大消費電力は6Wです。必ずこれに適した配線を行ってください。
- 電源コードの長さは約1.8mです。電源コンセントはこれに適した位置で、なおかつ水のかからない位置に設けてください。
- 開梱や取り付けの際、製品を傷付けたり汚したりしないでください。誤作動や作動不良の原因になります。また、汚れたままにしておくと、付着痕や腐食などの原因になります。
- 電気製品なので絶対に水をかけないでください。
- 製品は施工図にもとづき、必ず正しい向きに取り付けてください。
- 混合水栓を使用する場合、当社の別売オプション品をご利用ください。混合水栓の取り付けについては、混合水栓に同梱している「取扱施工説明書」の内容に従ってください。
- 施工完了後はお客様に本紙の内容をよくご説明ください。

### 取り付けに必要な部材

WS-3000BGには「止水栓」および「排水管」が、WS-3000SLには「止水栓」が付属していません。必要に応じて別途ご用意ください。

また、取り付けに必要な部品は付属していますが、取り付ける場所によっては、配管に必要な給水管（フレキ管）および硬質塩ビ管（VP管呼び13）など製品に付属していない部品が必要になる場合がありますので、現場にてご用意ください。

なお、「排水管」に関しては、施工内容に応じて「排水Pトラップ」または「排水Sトラップ」をお買い求めください。



### 壁への取り付けに必要な工具

- プラスドライバー
- モンキレンチ（呼び375）
- φ2.5ドリル刃
- φ11ドリル刃
- 金属ヤスリ
- シールテープ
- 水平器
- 大型プラスドライバー
- つば出し工具
- φ4.9ドリル刃
- パイプカッター
- ヘラ
- マスキングテープ
- プライヤー
- 電動式ドリル（振動ドリル）
- φ6ドリル刃
- シリコンコーク（カートリッジガン）
- 配管用防食シール剤（ヘルメチック）
- メジャー、ものさし等

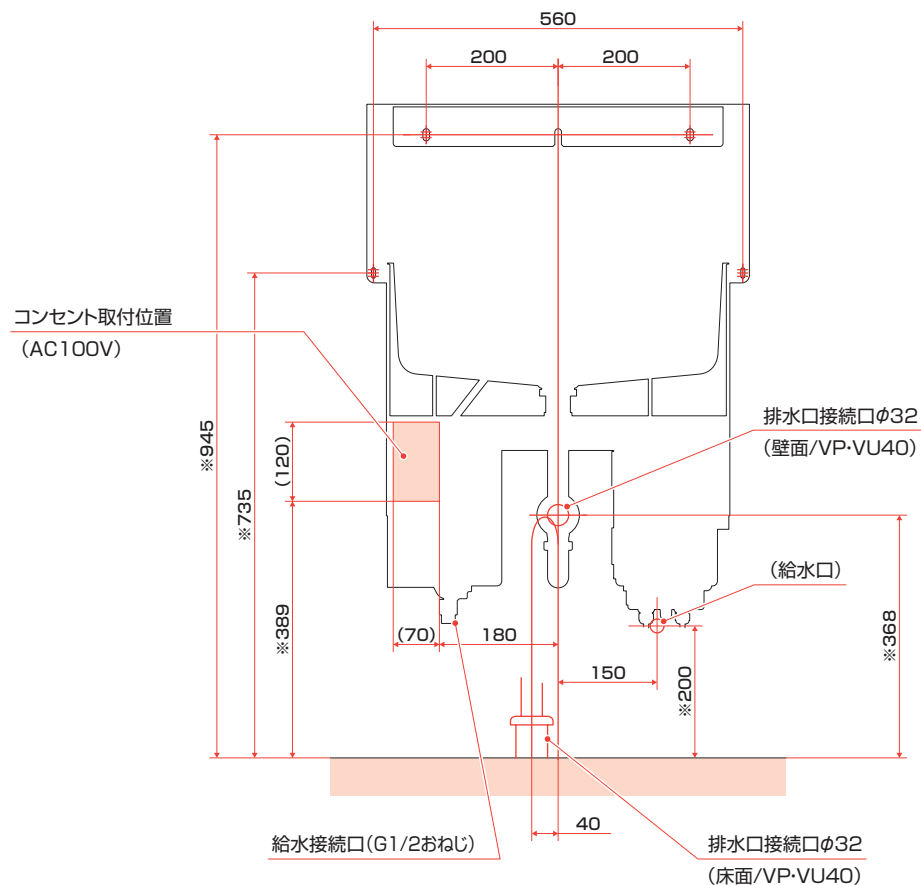
## 施工図

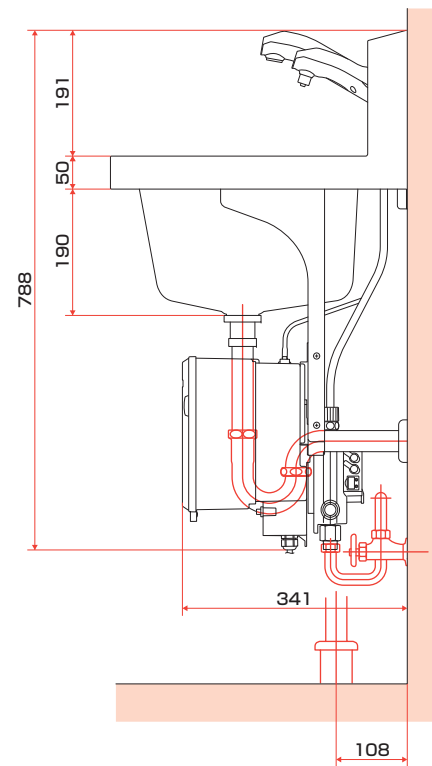
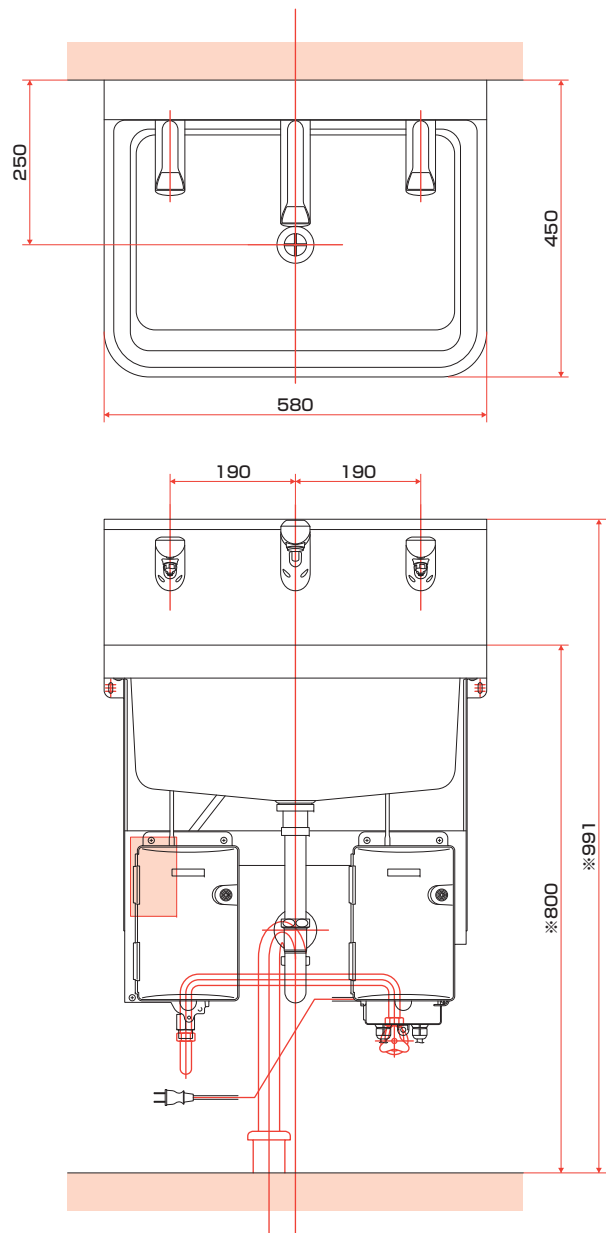
4

### WS-3000BG

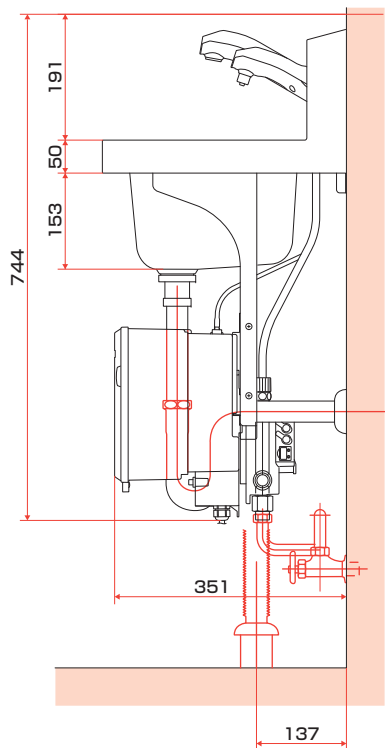
#### 注意

- 図は配管の一例です。
- 標準の取り付け位置は、手洗シンクの上面の高さが床面から800mmです。高さを変更する場合は、給水口および排水口の位置が本製品に干渉しない事を確認の上、取付位置を調整してください（※印寸法）。また、手洗シンクの上面が床面から700mm以下にならないようにしてください。
- 家庭用コンセント（電源AC100V）を近くに用意してください。









寸法単位:mm

壁面とスペースの確認

施工図(4~9ページ参照)にもとづき、取り付けに適した場所を十分確認し、取り付け位置を決定します。

注意

- 丈夫な壁面に取り付けてください。
- 凹凸面やザラザラした壁面には取り付けられません。
- 壁面がコンクリートの場合は、付属の丸頭AYボルトとねじセットで固定してください。
- 壁面が木製の場合は、補強材(厚さ24mm以上のJAS規格合板相当)で補強してから、付属のタッピンねじで固定してください。
- その他、壁面の強度が弱い(コンパネ[6mm以下]石膏ボードなど)場合は、補強材(厚さ24mm以上のJAS規格合板相当)で補強してからタッピンねじ、もしくはボードに適したねじで固定してください。
- 壁面に穴をあけるときは、他の配管・配線が通っていないことを確認してください。
- 切粉はきれいに取り除いてください。

製品の取り付け

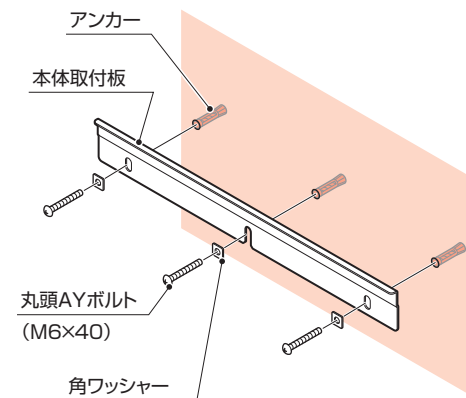
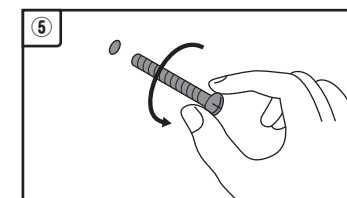
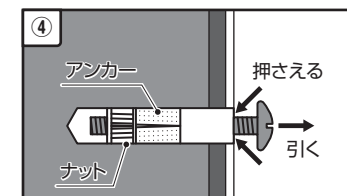
【1】本体取付板の取り付け

※イラストはWS-3000BGで説明しています。  
WS-3000SLも同様に取り付けてください。

- ①施工図(4~9ページ参照)から本体取付板の取り付け位置を決めます。
- ②本体取付板を壁にあて、取り付け穴の位置を野書きます。
- ③振動ドリルで穴(φ11mm・深さ45mm)をあけます。
- ④穴にボルトを入れ、アンカーが出ないように押さえながらボルトの頭を強く引き、アンカーにナットをくい込ませるようにします。
- ⑤ボルトを反時計回りに回転させて、ボルトを取り外します。
- ⑥本体取付板を固定します。

注意

- 穴にボルトを入れる際、ナットからボルトの先端のねじ部分が1~2山程度出た状態にしてください。
- ボルトは引き抜かないでください。
- 角ワッシャーを忘れずしてください。
- 本体取付板が水平になるように固定してください。
- タッピンねじ(呼び6×40)で固定する場合は、補強材(厚さ24mm以上のJAS規格合板相当)で補強してから、案内穴(φ4.9mm)をあけて、タッピンねじで固定してください。



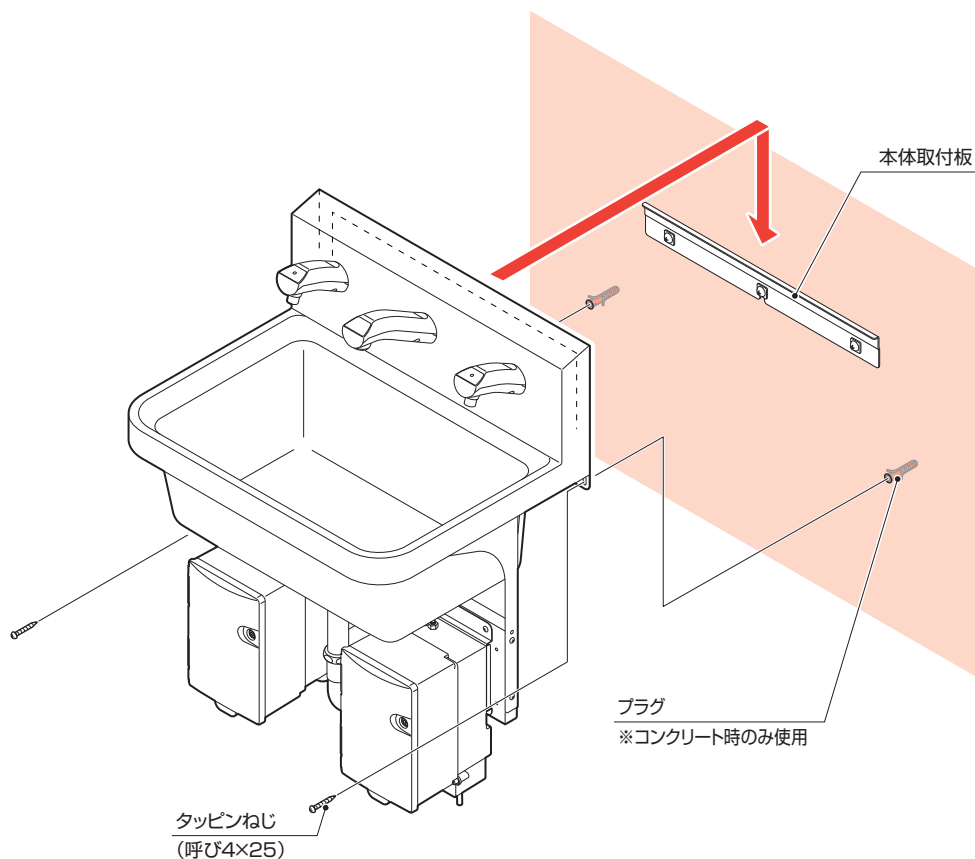
**[2] 本体の取り付け**

※イラストはWS-3000BGで説明しています。WS-3000SLも同様に取り付けてください。

- ① 本体取付板に本体を引っ掛けます。
- ② 本体の取り付け穴に合わせて壁面に穴をあけ、付属のねじセット(タッピンねじ(呼び4×25) 2個、プラグ 2個)で固定します。

**注意**

- 壁面がコンクリートの場合は、振動ドリルなどで穴(φ6mm・深さ30mm~40mm)をあけ、プラグを打ち込み、タッピンねじ(呼び4×25)で固定してください。
- 壁面が木製の場合は、補強材(厚さ24mm以上のJAS規格合板相当)で補強してから、案内穴(φ2.5mm)をあけて、タッピンねじ(呼び4×25)で固定してください。
- 壁面の強度が弱い(コンパネ[6mm以下]石膏ボードなど)場合は、補強材(厚さ24mm以上のJAS規格合板相当)で補強してからタッピンねじ(呼び4×25)、もしくはボードに適したねじで固定してください。



**配管の接続**

**[1] 配管類の洗浄**

配管類を十分に洗浄します。

**注意**

配管類には、切り粉、切削油、異物などが付着しています。これらが混入すると給水メッシュが詰まり、「水の出が悪くなる」「異臭を放つ水が出る」といったトラブルの原因になります。

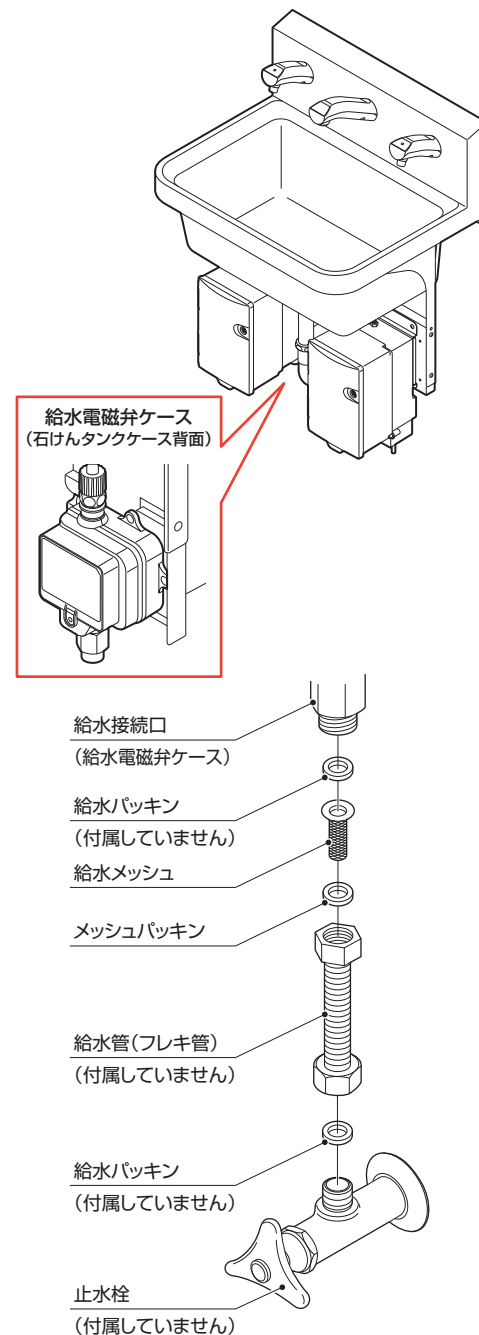
**[2] 給水管の接続**

※イラストはWS-3000BGで説明しています。WS-3000SLも同様に取り付けてください。

給水管(フレキ管:付属していません)で、給水接続口(給水電磁弁ケース)と止水栓を接続します。

**注意**

- 給水メッシュは忘れず確実に取り付けてください。
- 各接続部分には給水パッキンを使用し、水漏れがないよう確実に取り付けてください。
- 給水管、給水パッキンは付属していません。お客様側にてご用意ください。
- 必ず止水栓を設けてください。



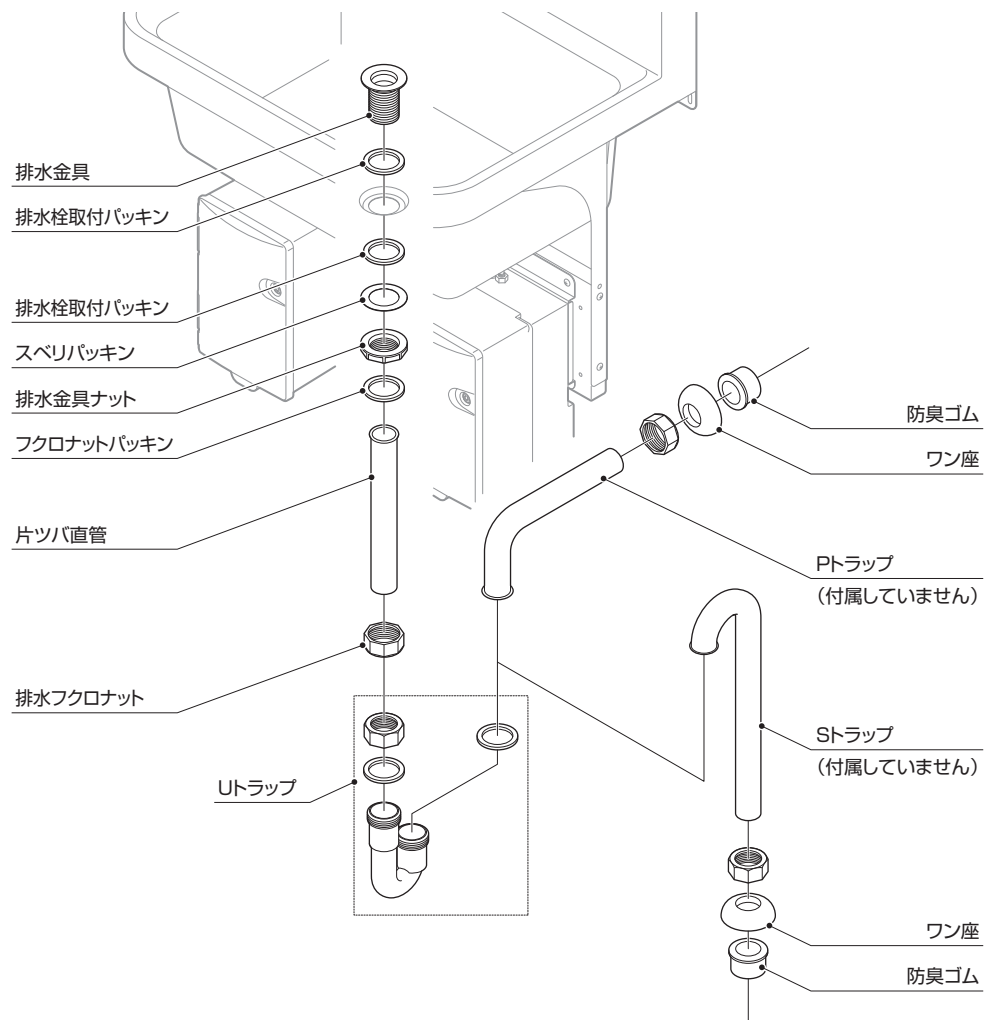
WS-3000BG

[3] 排水管の接続

排水管で、排水口と手洗シンクを接続します。

注意

- 排水口が壁面の場合はPTラップを、床面の場合はSTラップを使用してください。
- PTラップ、STラップは付属していません。施工内容に応じてお買い求めください。
- 各接続部分は水漏れがないよう確実に取り付けてください。



WS-3000SL

[3] 排水管の接続

排水管で、排水口と手洗シンクを接続します。

注意

- 排水口が壁面の場合はPTラップを、床面の場合はコンジェクトホースを使用してください。
- 各接続部分は水漏れがないよう確実に取り付けてください。

