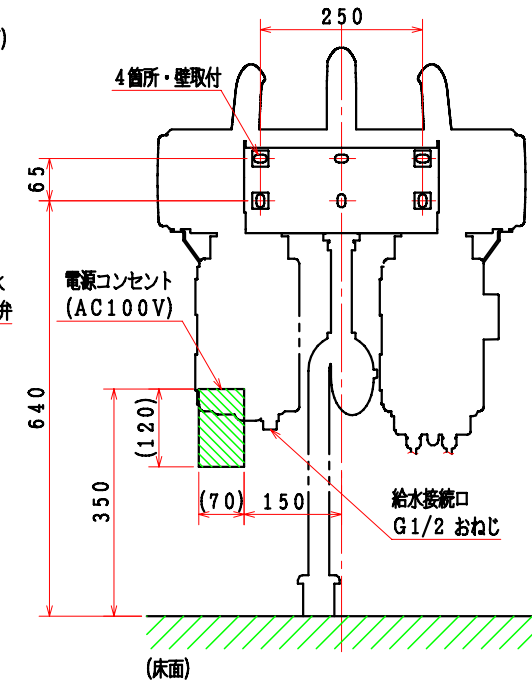
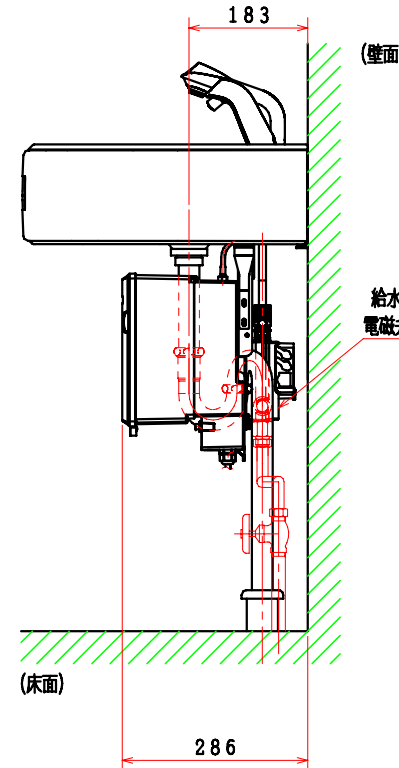
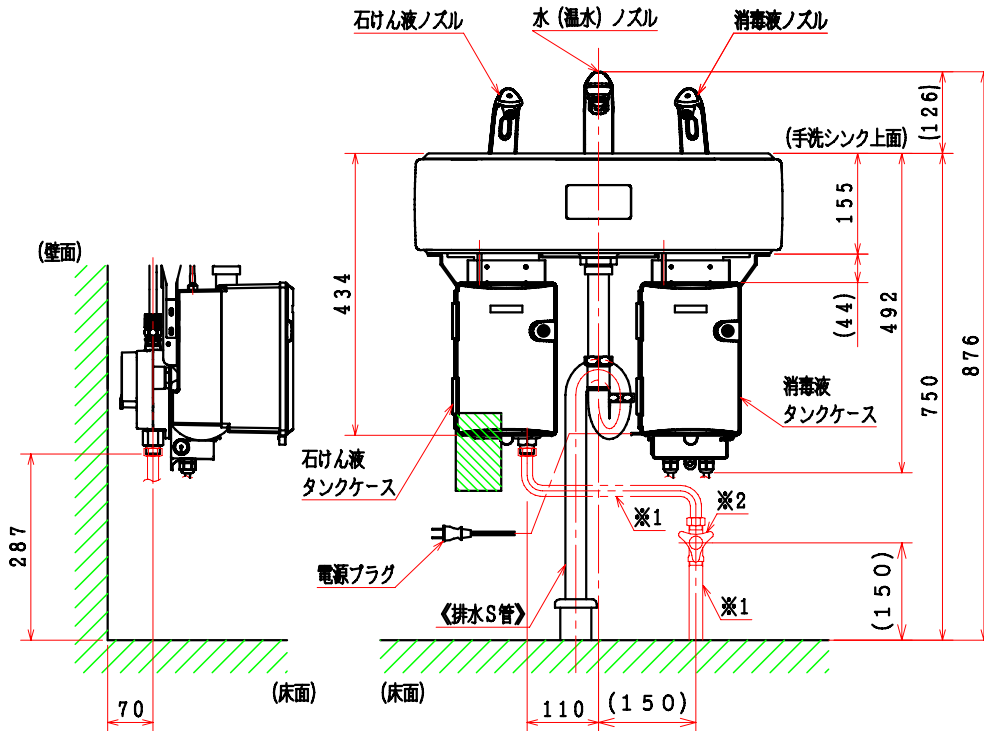
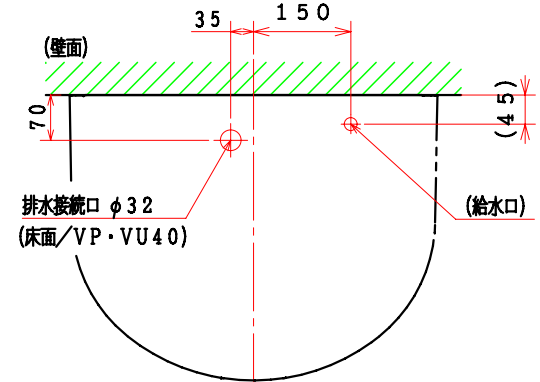
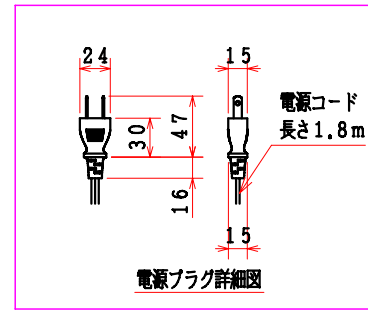
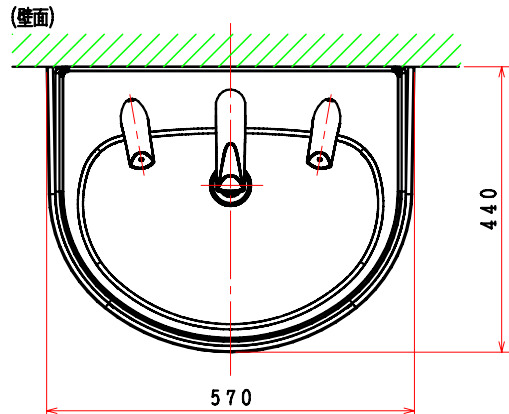


21-180-145-00

図面番号 DRAWING No. 台異国

図面を実測しないでください。  
記載の仕様等は予告なく変更する場合があります。



注1：水はね等の恐れがある場合、電源コンセントは水がかからない位置に施工すること。  
注2：※1、※2の呼び13給水管（フレキ管）などは別途用意すること。  
注3：〈 〉部品は当社別売品を示す。

製品名称		WS-3000/単水栓/排水S管	
作成日	2015.03.24	図面名称	外観図(床給水・床排水)
3RD ANGLE	図面番号 DRAWING No.	21-180-145-00	
		サラヤ株式会社 SARAYA CO., LTD.	