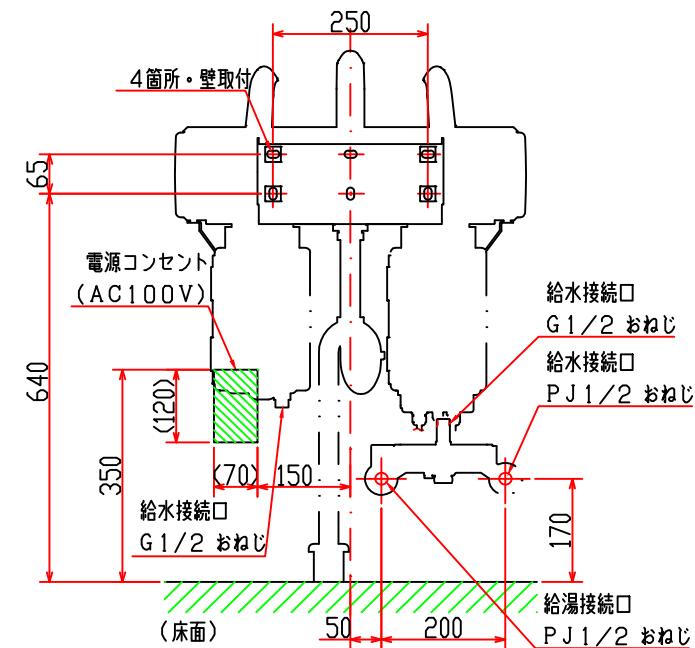
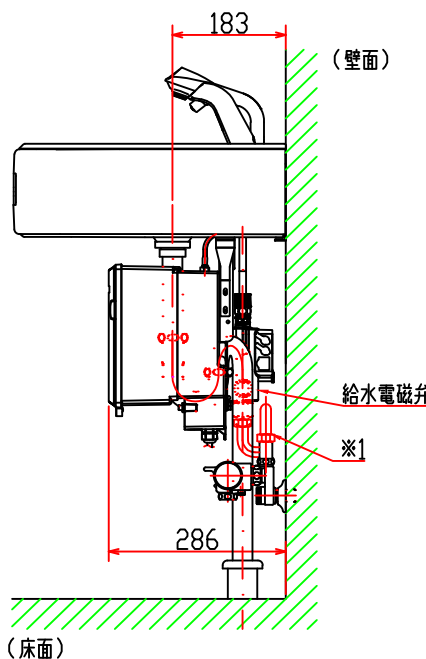
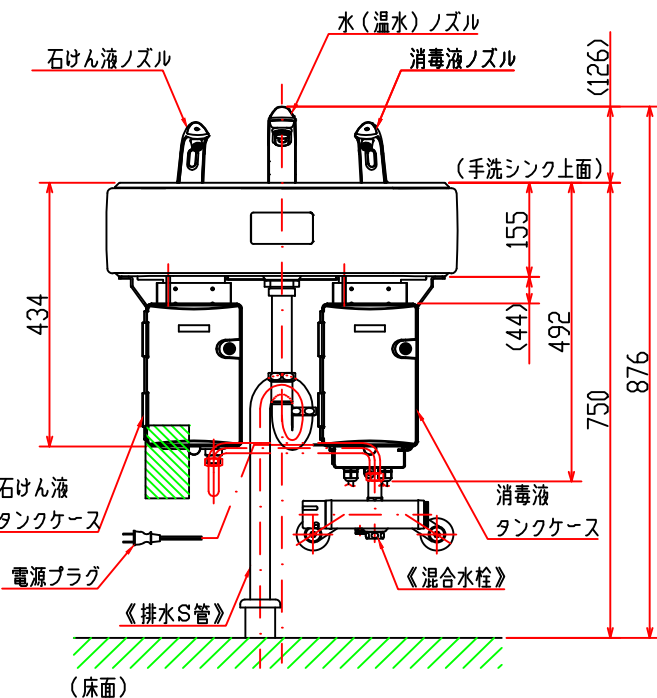
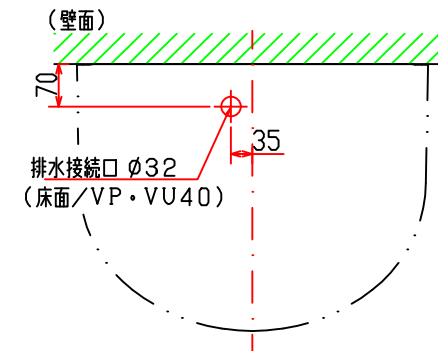
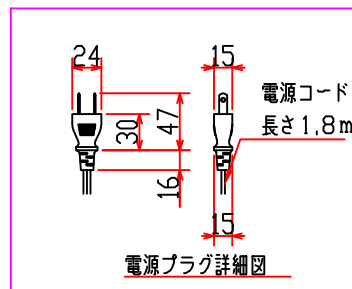
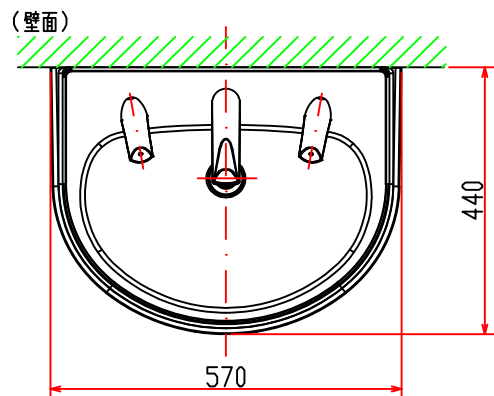


00-211-081-12

各異図

図面を実測しないでください。
記載の仕様等は予告なく変更する場合があります。



注1: 水はね等の恐れがある場合、電源コンセントは水がかからない位置に施工すること。
注2: ※1の呼び13給水管(フレキ管)は別途用意すること。
注3: 《 》部品は当社別売品を示す。

製品名称

WS-3000/混合水栓/床排水

作成日

2012.10.01

図面名称

外觀図



3RD ANGLE

図面番号

21-180-112-00

サラヤ株式会社
SARAYA CO., LTD.