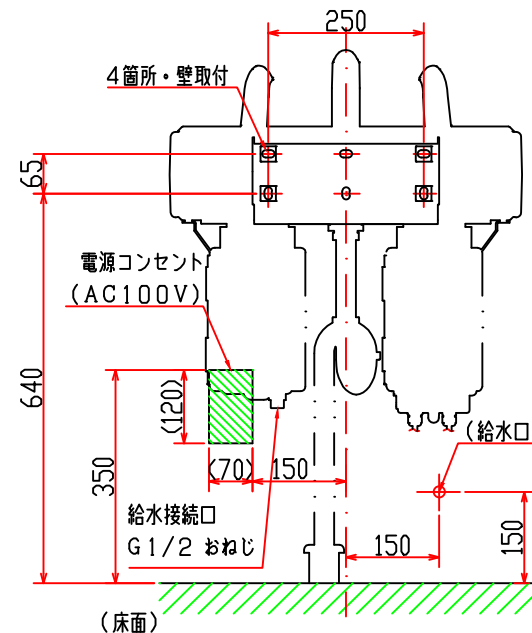
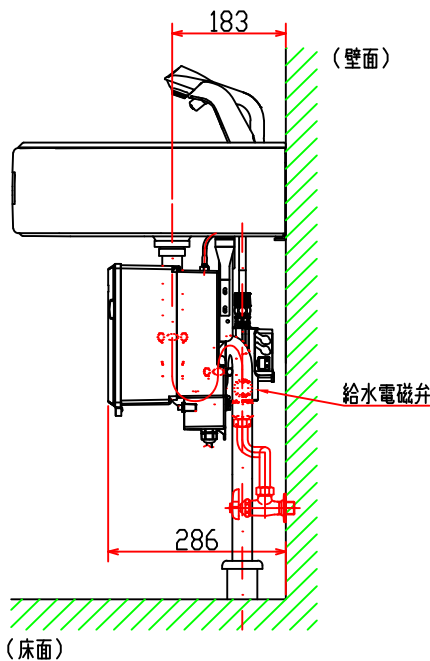
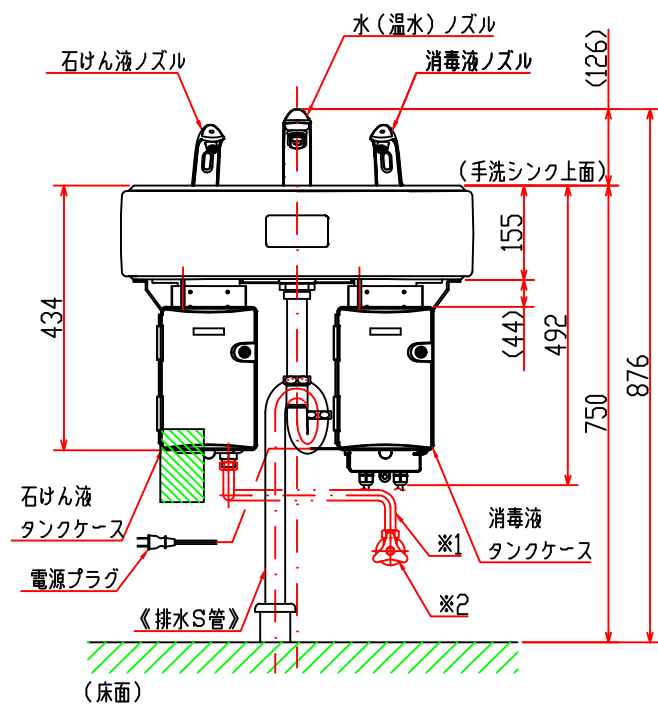
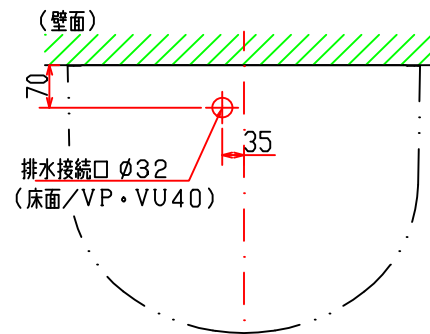
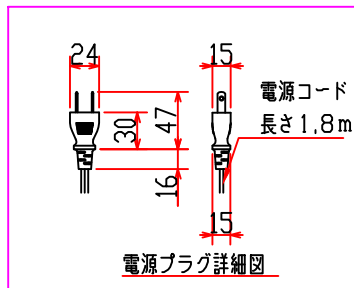
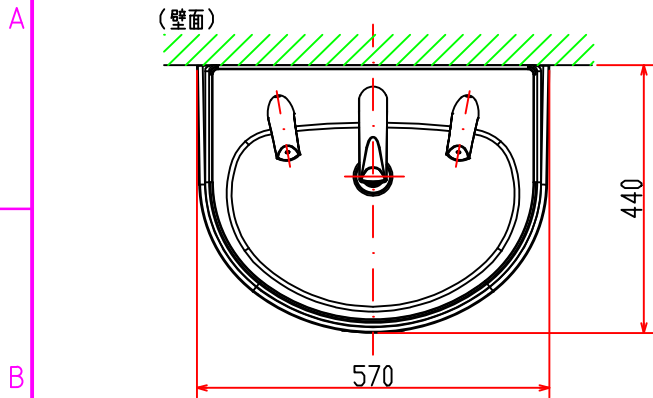


図面を実測しないでください。
記載の仕様等は予告なく変更する場合があります。



注1：水はね等の恐れがある場合、電源コンセントは水がかからない位置に施工すること。
注2：※1の呼び13給水管（フレキ管）、※2の止水栓は別途用意すること。
注3：《 》部品は当社別売品を示す。

製品名称

WS-3000/単水栓/床排水

作成日

2012.10.01

図面名称

外観図



3RD ANGLE

図面番号

21-180-111-00

サラヤ株式会社

SARAYA CO., LTD.