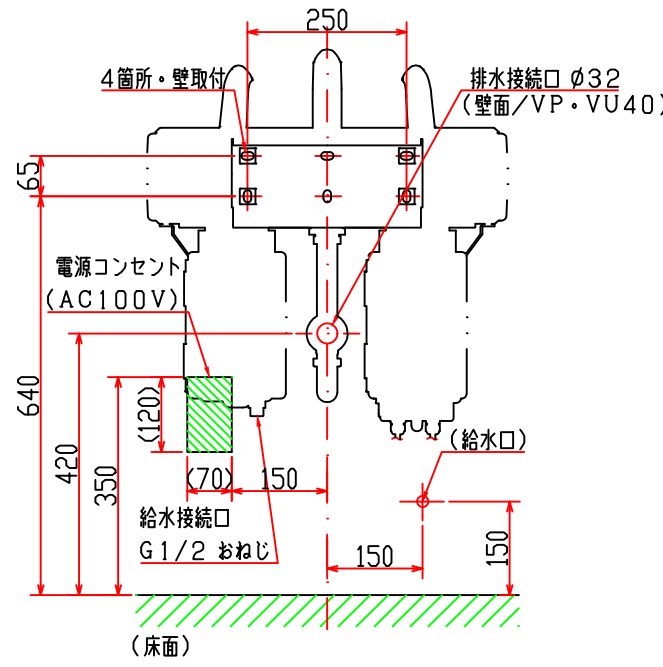
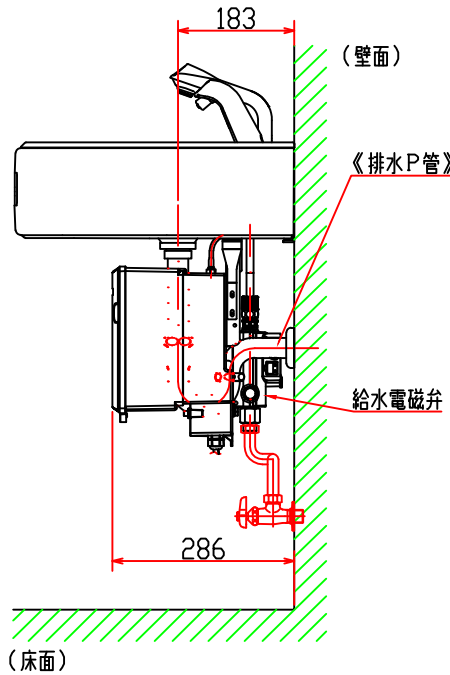
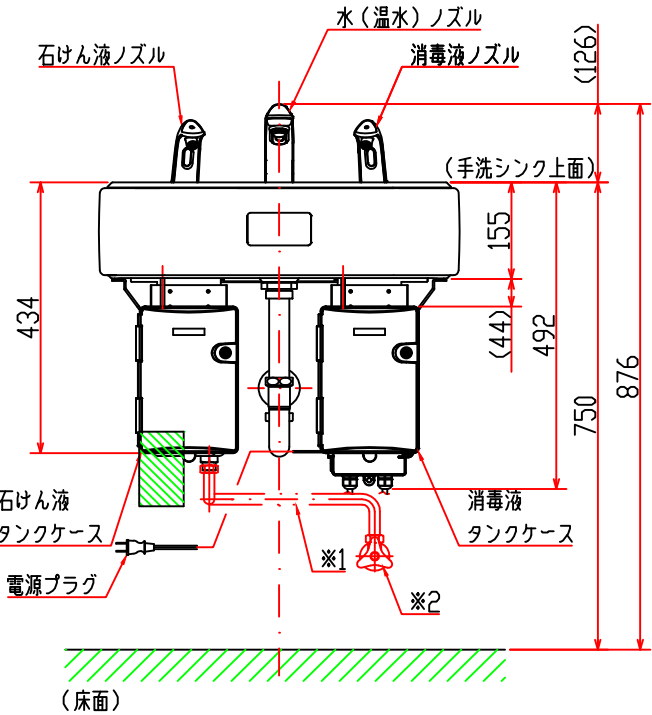
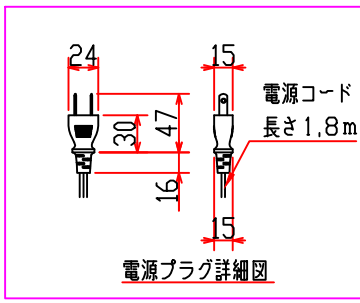
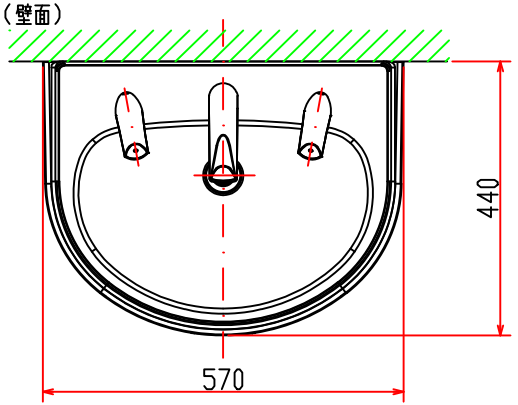


21-180-101-00

各異図

図面を実測しないでください。
記載の仕様等は予告なく変更する場合があります。



注1: 水はね等の恐れがある場合、電源コンセントは水がかからない位置に施工すること。
注2: ※1の呼び13給水管(フレキ管)、※2の止水栓は別途用意すること。
注3: 《 》部品は当社別売品を示す。

製品名称	
WS-3000/単水栓/壁排水	
作成日	図面名称
2012.10.01	外観図
3RD ANGLE	図面番号
	21-180-101-00
サラヤ株式会社	
SARAYA CO., LTD.	