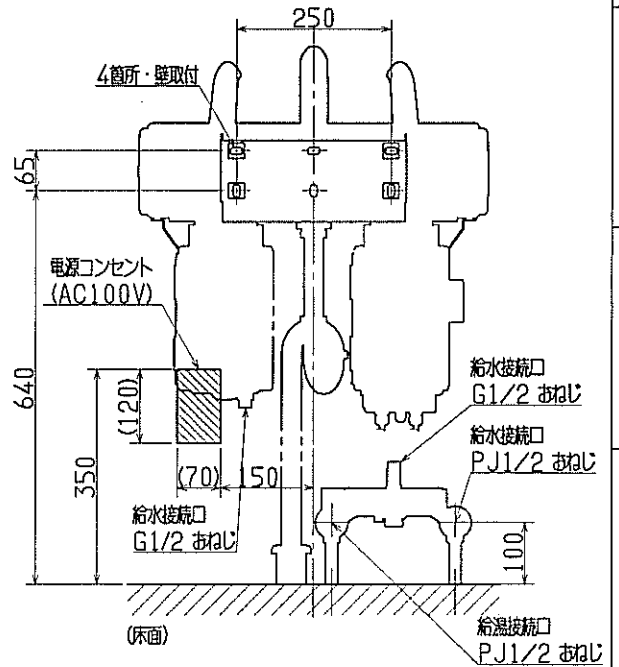
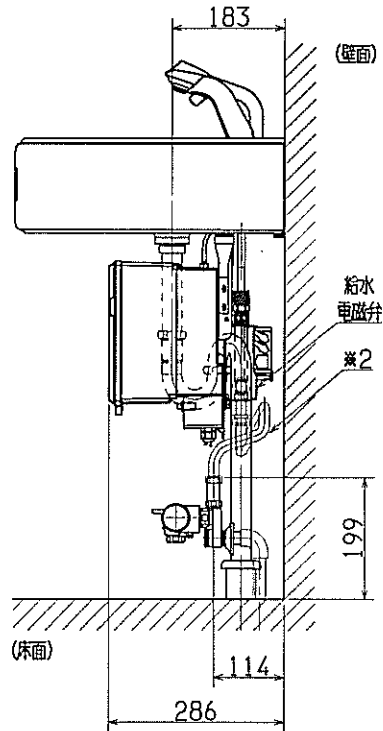
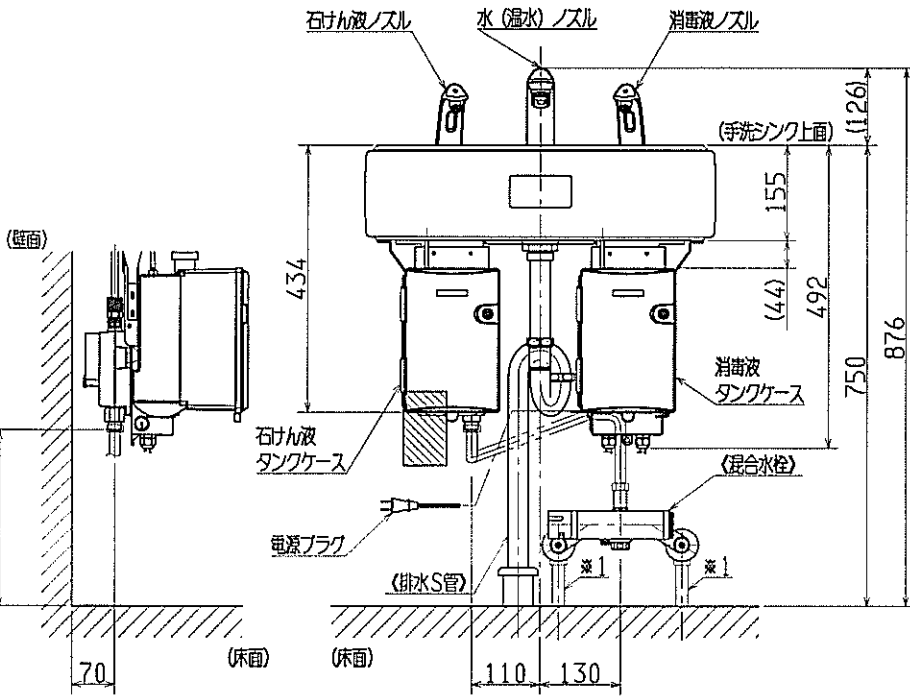
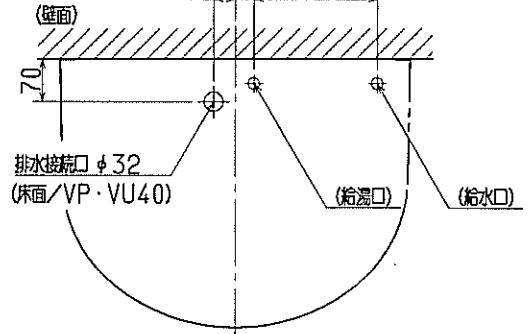
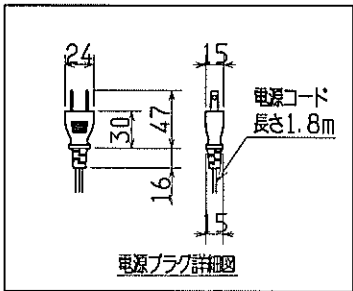
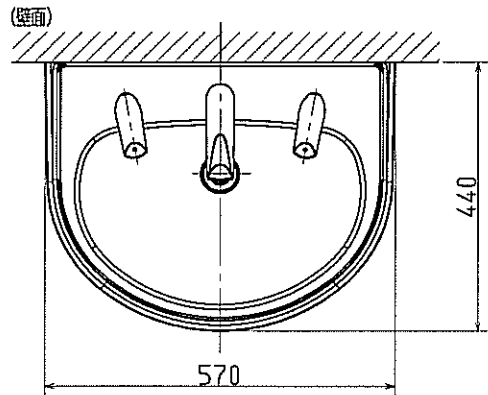


00-821-081-12  
21-180-128-00  
DRAWING 各機要図

図面ヲ実測シナイコト DON'T SCALE THIS DRAWING



注1: 水はね等の恐れがある場合、電源コンセントは水がかからない位置に施工すること。  
 注2: ※1、※2の呼び13給水管(フレキ管)などは別途用意すること。  
 注3: ( ) 部品は当社別売品を示す。

出図  
13.02.20  
サラヤ株式会社  
SARAYA CO., LTD.

承認 APPROVED 2013.02.20 印	製品名称 MODEL NAME WS-3000/混合水栓/排水S管
審査 REVIEWED 2013.2.20 印	図面名称 PARTS NAME 外観図(床給水・床排水)
作成 DRAWN 2013.02.20 西	図面番号 DRAWING № 21-180-128-00
3RD ANGLE サラヤ株式会社 SARAYA CO., LTD.	