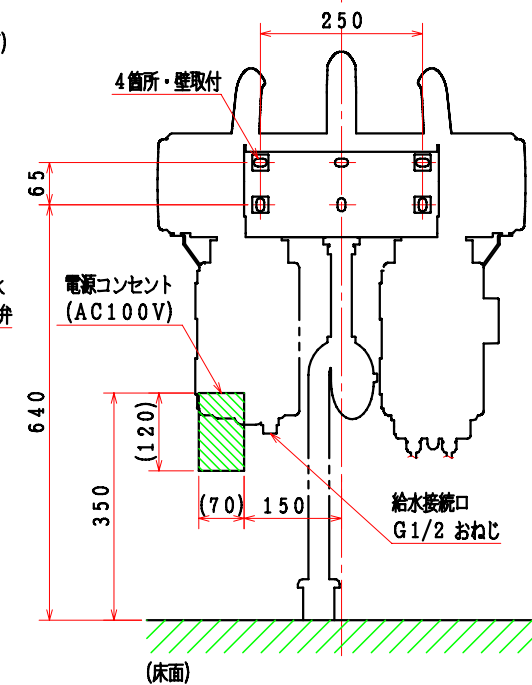
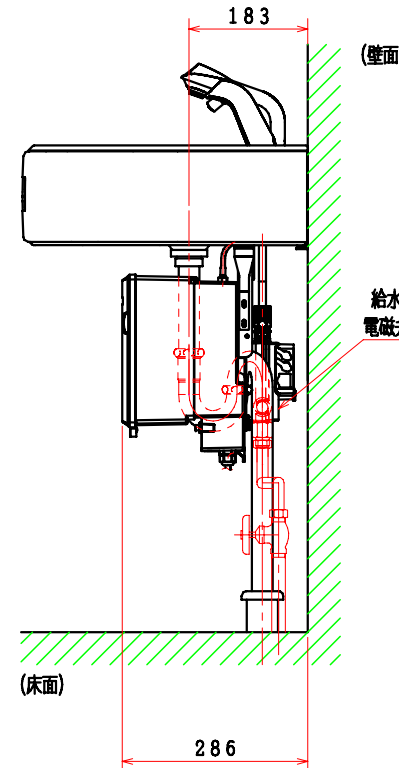
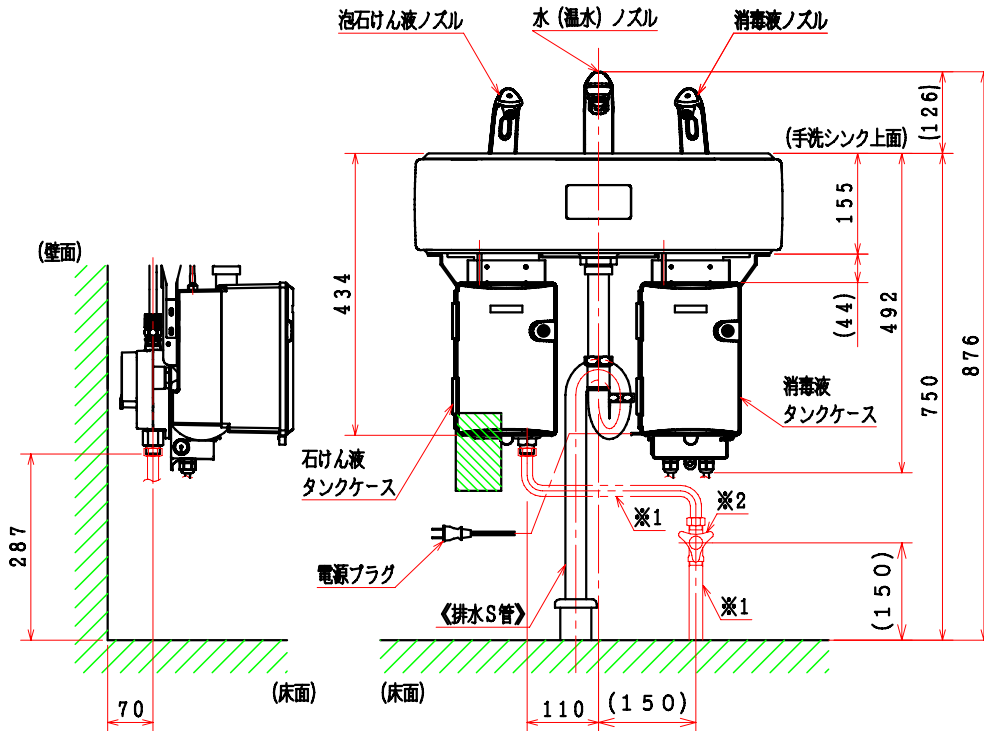
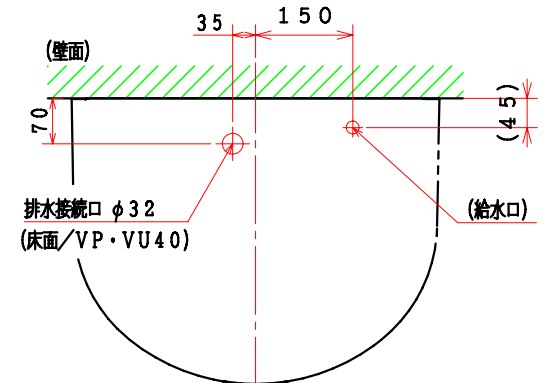
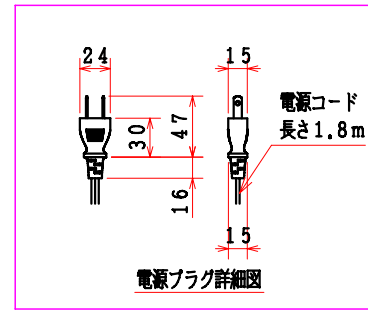
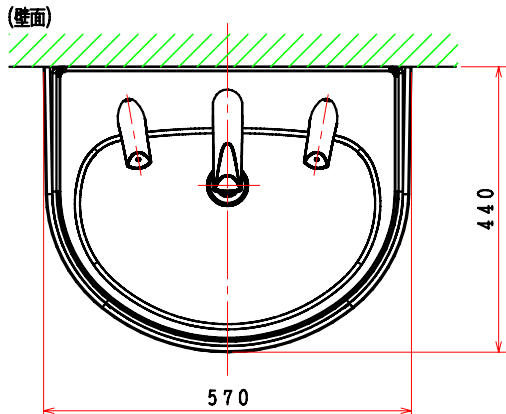


21-180-146-00

図面番号 DRAWING No. 台器図

図面を実測しないでください。
記載の仕様は予告なく変更する場合があります。



注1: 水はね等の恐れがある場合、電源コンセントは水がかからない位置に施工すること。
注2: ※1、※2の呼び13給水管 (フレキ管) などは別途用意すること。
注3: < > 部品は当社別売品を示す。

製品名称	WS-3000F/単水栓/排水S管	
作成日	2015.03.24	図面名称
		外観図 (床給水・床排水)
3RD ANGLE	図面番号	DRAWING No.
		21-180-146-00
サラヤ株式会社 SARAYA CO., LTD.		