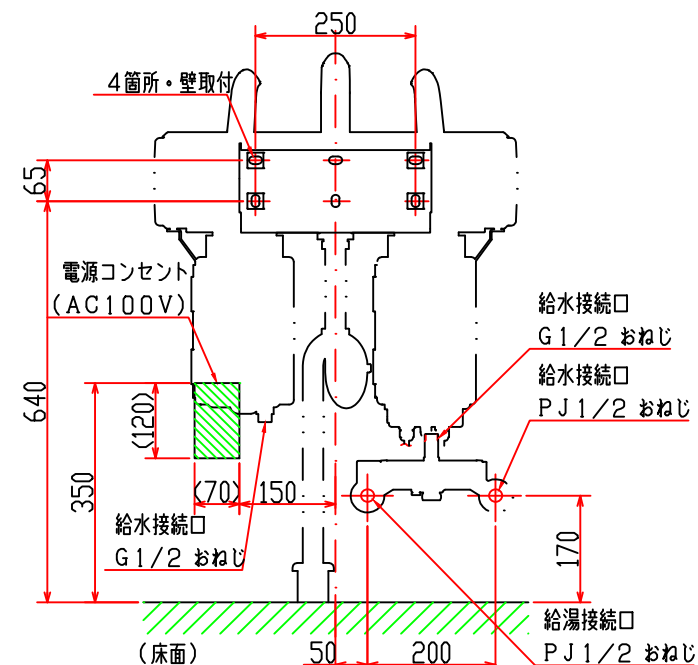
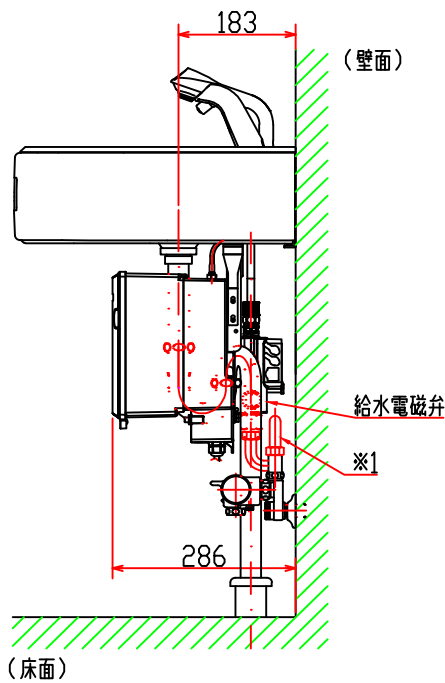
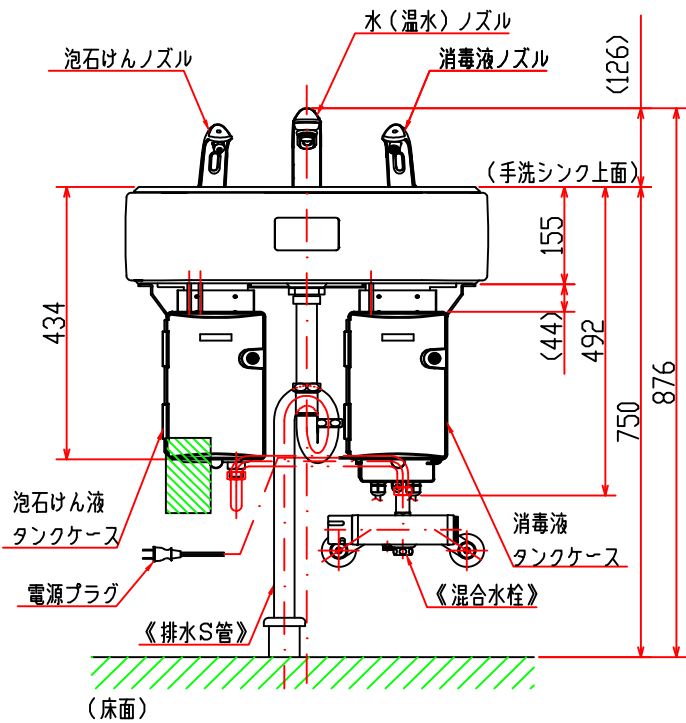
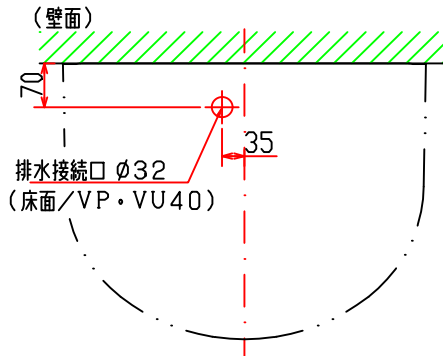
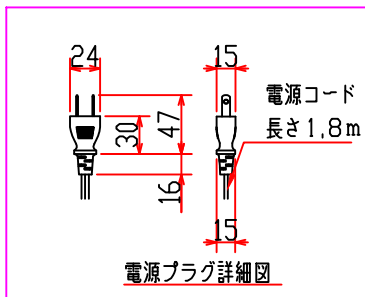
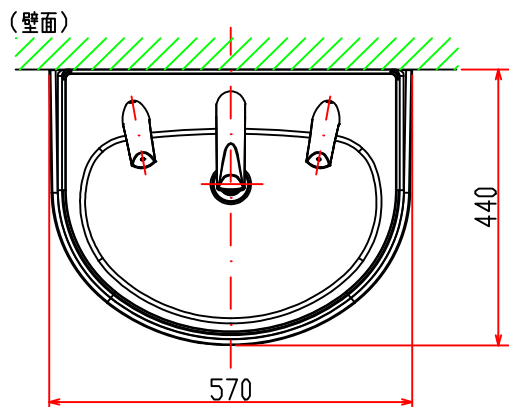


00-911-081-12

各異図

図面を実測しないでください。
記載の仕様等は予告なく変更する場合があります。

A
B
C
D



注1：水はね等の恐れがある場合、電源コンセントは水がかからない位置に施工すること。
注2：※1の呼び13給水管（フレキ管）は別途用意すること。
注3：《 》部品は当社別売品を示す。

製品名称	
WS-3000F / 混合水栓 / 床排水	
作成日	図面名称
2012.10.01	外觀図
3RD ANGLE	図面番号
	21-180-116-00
サラヤ株式会社	
SARAYA CO., LTD.	

1 2 3 4 5 6