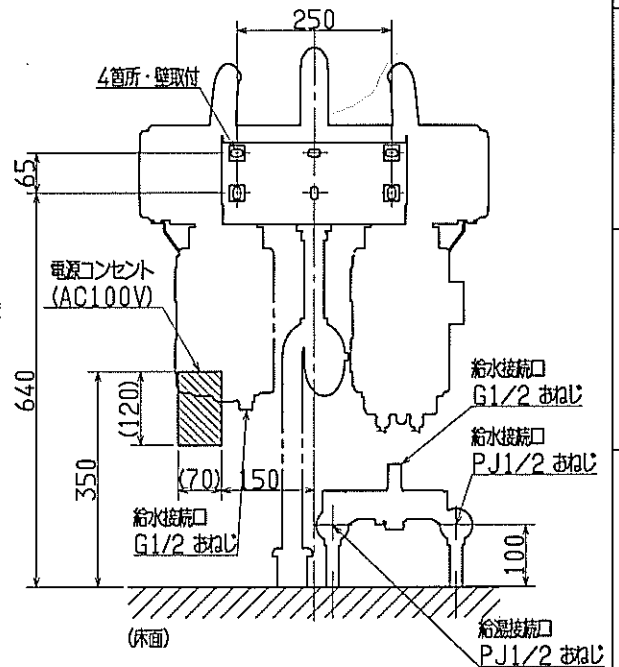
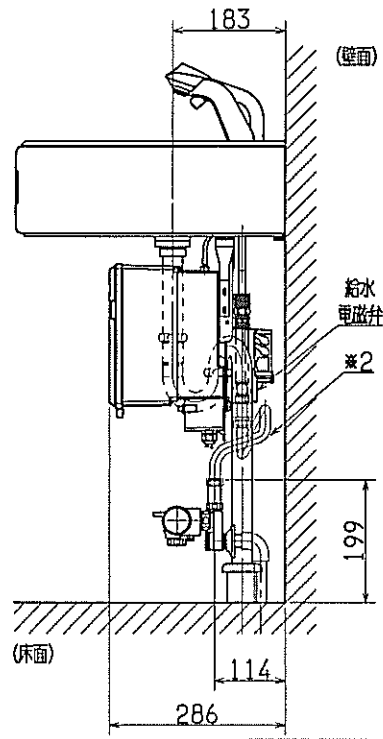
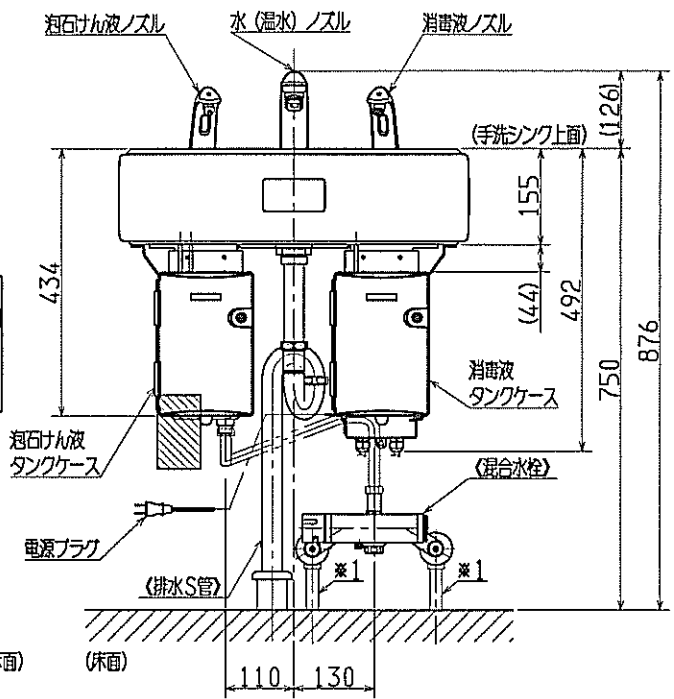
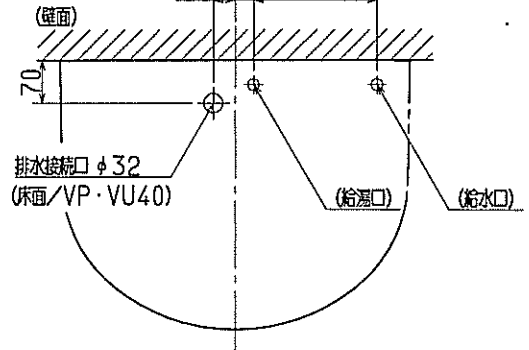
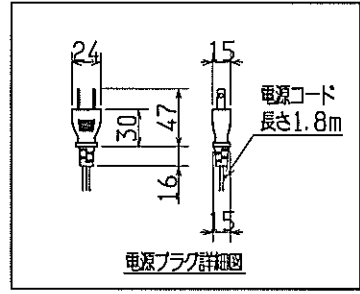
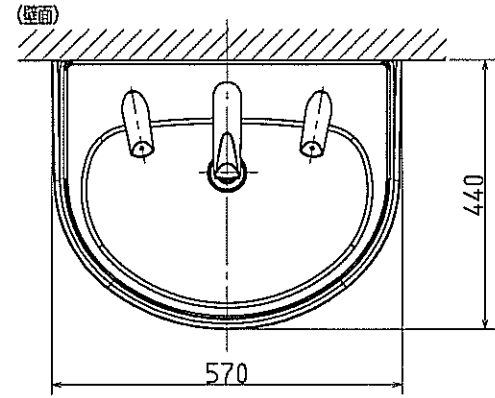


00-211-091-12  
21-180-117-00  
図面番号 DRAWING No.

図面ヲ実尺シナイコト DON'T SCALE THIS DRAWING



注1: 水はね等の恐れがある場合、電源コンセントは水がつかない位置に施工すること。  
注2: ※1、※2の呼び1.3給水管(フレキ管)などは別途用意すること。  
注3: ( ) 製品は当社別売品を示す。

出図  
13.11.22  
サラヤ株式会社  
SARAYA CO., LTD.

承認 APPROVED 2013.11.22 西	製品名称 MODEL NAME WS-3000F/混合水栓/排水S管
審査 REVIEWED 2013.11.22 5/2	図面名称 PARTS NAME 外観図(床給水・床排水)
作成 DRAWN 2013.11.22 北野	図面番号 DRAWING No. 21-180-117-00
3RD ANGLE サラヤ株式会社 SARAYA CO., LTD.	