



大容量ボトルで補充頻度を削減
コンセント要らず、様々なところで手指衛生

ノータッチ式ディスペンサー UD-1600

壁付型
アルカリ
乾電池
石けん
泡状/液状
消毒
噴射

容量 1,200mL

サイズ:W154×D100×H287mm

ディスペンサーには、2種のラベルを同梱しております。
使用用途に合わせてラベルを貼ってください。
※電池、使用液ボトルは別売です。

商品コード 41492



緑ラベル:石けん液用



青ラベル:手指消毒剤用



1 手を差し出すとセンサーが自動感知
ノータッチで石けん液・手指消毒剤が噴射します

2 1.2Lの大容量ボトルで使用液補充の頻度を削減

※1回の補充でスプレーは、約800回(当社従来品の2倍)、
ローションは、約1200回の使用が可能。

3 様々な用途に応じて設置が可能

乾電池式*なので
コンセントのないところでも設置可能です。
※アルカリ乾電池単2型4本使用(別売)

ノータッチで衛生的



一切手を触れずにセンサー感知で
使用液を手にとることができます。

作業時間削減



大容量なので、使用液補充をする
作業時間の削減に繋がります。

電気工事不要



乾電池式。コンセントがないところ
でも使用可能です。

いたずら防止のカギ付き



使用液収納部分はカギ付きです。

使用液 ※ご使用には、別売のカートリッジボトルが必要です。

手洗い用石けん

医薬部外品

手洗い用石けん液
シャボネットユ・ムP-5

原液 泡状/液状 無香料
弱アルカリ性

香料無添加。手洗いと同時に殺菌・消毒ができます。泡タイプの機器・容器におすすめます。原液使用。



商品コード 30828

医薬部外品

手洗い用石けん液
シャボネットモイスト

原液 泡状 無香料
弱アルカリ性

香料無添加。手洗いと同時に殺菌・消毒ができる泡状石けん液。原液使用。すすぎが早く、節水効果が見込めます。



商品コード 23850

手指消毒剤

指定医薬部外品

速乾性手指消毒剤
ウィル・ステラVH

原液 液状 火気厳禁

ノンエンベロープウイルスを含む幅広いウイルス・細菌に作用する手指消毒剤です。手荒れ軽減に配慮。
エタノール濃度:
76.9~81.4vol%

ノズル付



商品コード 42340

指定医薬部外品

速乾性手指消毒剤
ヒビスコールSH

原液 液状 火気厳禁

簡便かつ持続的な消毒効果を発揮する無色のエタノール溶液です。手荒れ軽減に配慮。
エタノール濃度:
72.3W/w%(約79vol%)

カップ&ノズル付



商品コード 42308

指定医薬部外品

手指消毒用アルコール
アルペット手指消毒用α

原液 液状 火気厳禁

食品添加物にも使用されている成分配合で食品取り扱い者の手指消毒に最適。広範囲のウイルス・細菌に効く手指消毒剤。
エタノール濃度:
71.8W/w%(76.9~81.4vol%)



商品コード 41238

指定医薬部外品

速乾性手指消毒剤
アルソフト手指消毒ローション

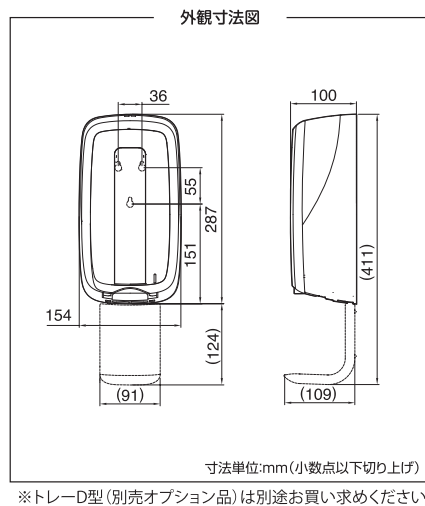
原液 液状 火気厳禁

ウイルス・細菌をしっかり消毒。保湿成分を配合した手肌にやさしい処方と使用感で、快適な手指消毒にこだわりました。
エタノール濃度:
76.9~81.4vol%



商品コード 42476
販売名:アルソフト

項目	内容
名称	ノータッチ式ディスペンサー
型式	UD-1600
外形寸法	W154 x D100 x H287 mm (小数点以下切り上げ)
主な材質	ケース：ABS、スライド部品：POM
製品質量	約 785g (梱包、付属品、電池、使用液は除く)
電源	単2アルカリ乾電池 × 4本
使用環境温度	5 ~ 40℃ (使用する使用液の注意事項にも注意すること)
使用環境湿度	20 ~ 80% (結露なきこと)
使用液	当社指定の使用液
容量	1,200mL
吐出量	下記カートリッジボトルをご確認ください



※トレーD型(別売オプション品)は別途お問い合わせください。

別売オプション品



カートリッジボトル 空容器

規格:1.2L 石けん液(フォーム)用
吐出量:約0.8mL/回
商品コード **41677**

規格:1.2L 石けん(リキッド)用
吐出量:約1.0mL/回
商品コード **41673**

※画像は41674手指消毒剤用です。

規格:1.2L 手指消毒剤(スプレー)用
吐出量:約1.5mL/回
商品コード **41674**

規格:1.2L 手指消毒剤(ローション)用
吐出量:約1.0mL/回
商品コード **41685**

ノータッチ式 ディスペンサー用スタンド **IS-9000-PHJ** スタンド型

設置する壁やカウンターがなくとも、ノータッチ式ディスペンサーを使用することができ、手指消毒励行のお役に立ちます。
サイズ:
W350×D350×H1,310~1,700mm

商品コード **41968**



トレーD型

ノズル先端から床への薬液落ちを防止するために取り付ける専用のトレーです。
サイズ:
W92×D110×H131mm

商品コード **41795**



トレーG型

トレーD型より深型で、受血容量が大きいトレーです。
サイズ:
W134×D121×H140mm

商品コード **41629**

品名	内容量 / 規格	1梱入数	商品コード	JANコード
UD-1600	本体	4	41492	49-87696-41492-1
シャボネットコムP-5	5kg	3	30828	49-87696-23355-3
シャボネットモイスト	5kg	3	23850	49-87696-23850-3
ウィル・ステラVH	5L	3	42340	49-87696-42340-4
ヒビスコールSH	5L	3	42308	49-87696-42308-4
アルベット手指消毒用α	5L	3	41238	49-87696-41238-5
アルソフト手指消毒ローション	5L	3	42476	49-87696-42476-0
カートリッジボトル	1.2L 手指消毒剤(スプレー)用	42	41674	49-87696-41674-1
カートリッジボトル	1.2L 手指消毒剤(ローション)用	42	41685	49-87696-41685-7
カートリッジボトル	1.2L 石けん液(リキッド)用	42	41673	49-87696-41673-4
カートリッジボトル	1.2L 石けん液(フォーム)用	42	41677	49-87696-41677-2
トレーD型	—	24	41795	49-87696-41795-3
トレーG型	—	20	41629	49-87696-41629-1
IS-9000-PHJ	本体	1	41968	49-87696-41968-1



安全にご使用
いただくために

- ご使用の前には同梱の各種説明書や製品表示をよくお読みのうえ、正しくご使用ください。
- UD-1600をご使用の際は、当社指定の使用液をご使用ください。指定以外の使用液をご使用になると思いがけない事故やトラブルが生じる恐れがありますので、ご使用にならないでください。
- その他、製品に関する資料等のご請求についてはお問い合わせください。

- 製品は改良のため、予告なく変更する場合がありますので、ご了承ください。
- 写真及び印刷の仕上がり上、現品と色合いが若干異なることがあります。
- 掲載製品の詳細については、取扱店・専門施工店または当社にお尋ねください。
- 記載内容は2024年2月現在のものです。

サラヤ株式会社

〒546-0013 大阪市東住吉区湯里2-2-8
TEL.06-6797-2525 <https://www.saraya.com/>