

いのちをつなぐ

SARAYA

SANITARY PLATE

サニタリープレート 型番：WS-P2SNF



視覚を活かしたスマートなデザイン

自動で水・石けんを吐出



蓄存シンク
取付可能
100V

水

石けん
泡状

グリーン購入法適合品

石けん液吐出量=約1.8g/0.6秒

ユニバーサルデザインで伝える

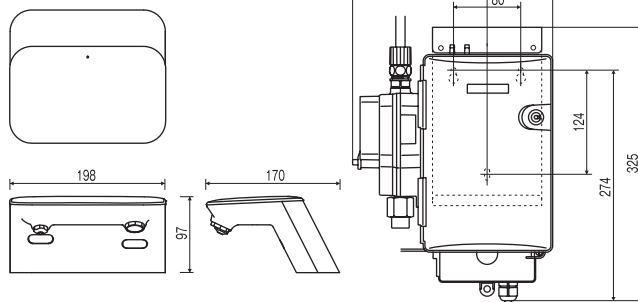


どなたでも認識しやすいよう、ユニバーサルデザインフォントやピクトを取り入れました。

製品仕様

名称	自動手指洗浄器 SANITARY PLATE
型式	WS-P2SNF
外形寸法	W198×D170×H97mm(ノズル部) W238×D198×H325mm(薬液ユニット部)
製品質量	約4.5kg(梱包、付属品および薬液は除く)
材質	ノズル…ダイキャスト他 ユニット部…ABS他
使用環境温度	5~40℃
使用環境湿度	20~85%(結露なきこと)
使用薬液	当社指定の石けん液(泡タイプ)
容量	1L(※当社指定の石けん液の場合)

外観寸法図



品名	内容量 / 規格	1梱入数	商品コード	JANコード
自動手指洗浄器 SANITARY PLATE WS-P2SNF	石けん液泡タイプ	1	46699	49-87696-46699-9



安全にご使用
いただくために

- ご使用前には同梱の各種説明書や製品表示をよくお読みのうえ、正しくご使用ください。
- ご使用の際は、当社指定の薬液をご使用ください。
指定以外の薬液をご使用になると思いがけない事故やトラブルが生じる恐れがありますので、ご使用にならないでください。
- その他、製品に関する資料等のご請求についてはお問い合わせください。

- 製品は改良のため、予告なく変更する場合がありますので、ご了承ください。
- 写真及び印刷の仕上がり上、現品と色合いが若干異なることがあります。
- 掲載製品の詳細については、取扱店・専門施工店または当社にお尋ねください。
- 記載内容は2018年4月現在のものです。

サラヤ株式会社

〒546-0013 大阪市東住吉区湯里2-2-8
TEL.06-6797-2525 <http://www.saraya.com/>