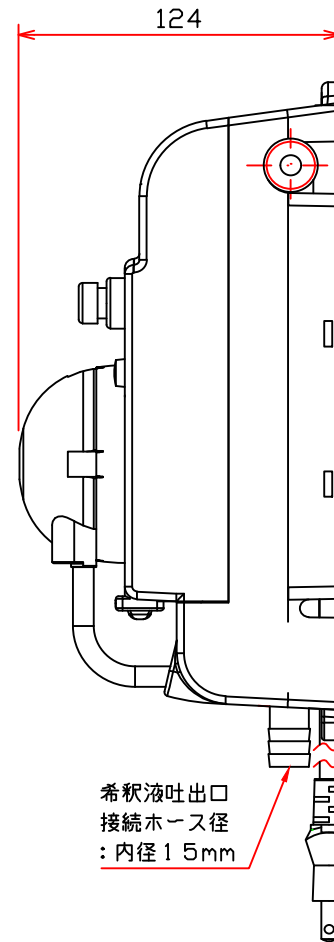
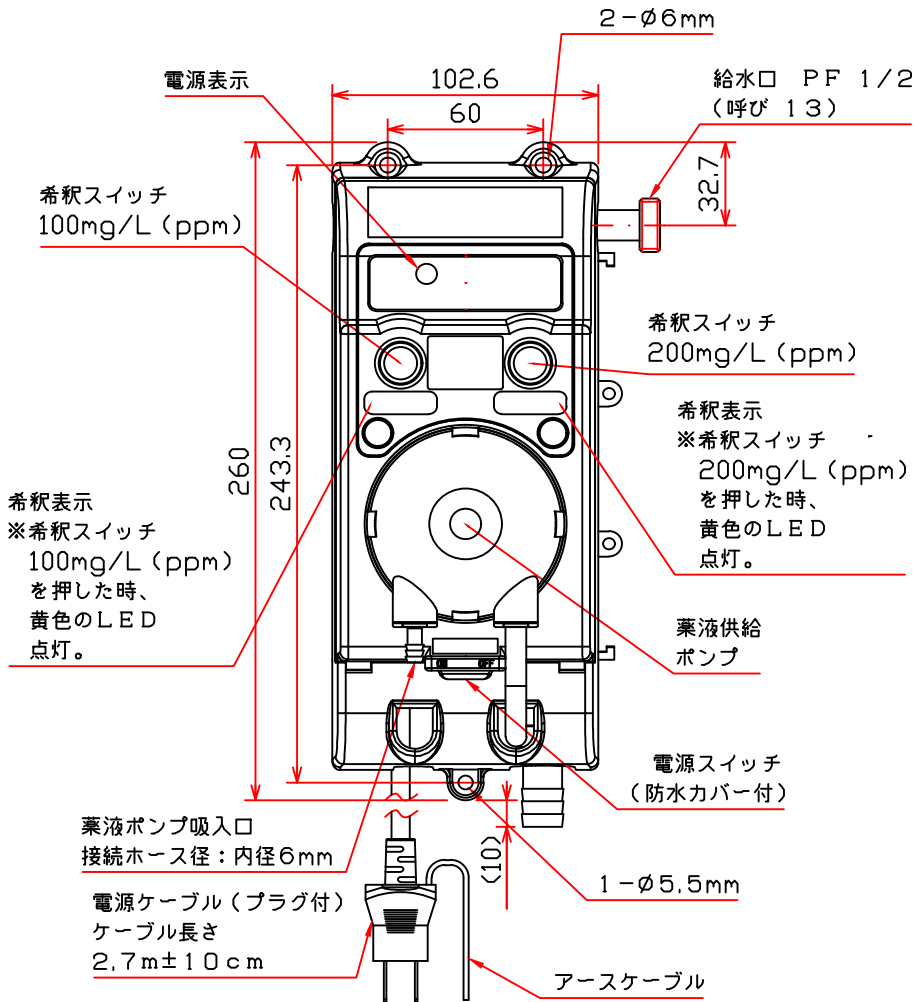
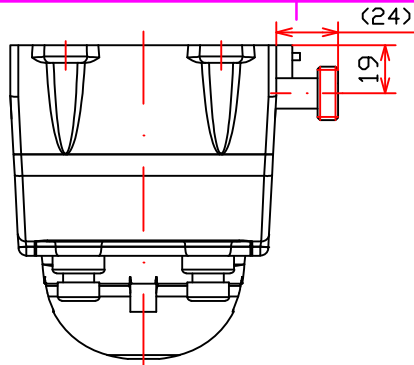


00-101-ZES-10

各異図図

図面を実測しないでください。
記載の仕様等は予告なく変更する場合があります。



製品名称

ジアノック希釈装置CL-3000

作成日

2006.07.13

図面名称

外觀図

図面番号

01-537-101-00



3RD ANGLE

サラヤ株式会社

SARAYA CO., LTD.