

## 自動ドアと連動させる手指消毒システム



自動ドア連動機能を使用して、手指消毒器と自動ドアを連動させることができます。消毒を行わなければ、自動ドアが開かないので、確実な消毒に役立ちます。

プロテゲート モニター  
自動ドア連動ユニット

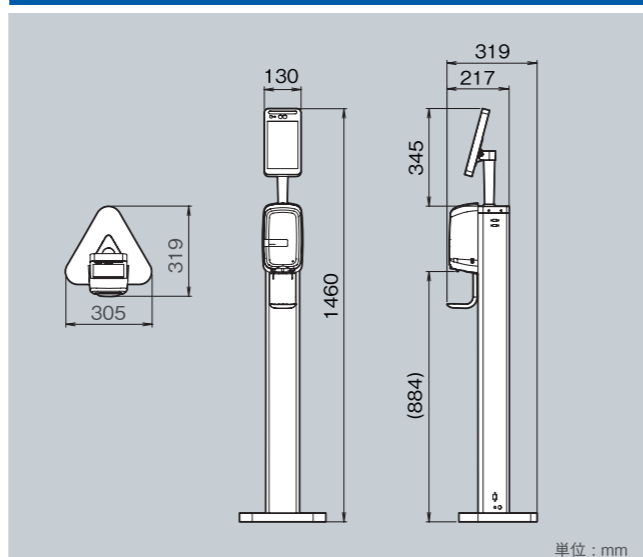
商品コード：41717

### 仕様

項目	内容
名称	プロテゲートモニター
型式	UD-PGM-2
外形寸法	W305×D319×H1460mm
製品質量	10.2kg
電源	弊社指定のACアダプター
使用環境温度	5℃～40℃
使用環境湿度	20～85%（結露なきこと）
使用液	当社指定の使用液
測定可能温度範囲	35℃～45℃
測定誤差	±0.3℃
測定距離	30cm～80cm

項目（ディスペンサー部）	内容
カートリッジ容量	600mL
消毒液吐出量	1.5mL/回
付属品	トレー、カギ、取扱説明書、据付説明書、ネジ類、火気厳禁ラベル

### 外観寸法図



品名	内容量 / 規格	1梱入数	商品コード	JANコード
プロテゲートモニターセットCボトル付	プロテゲートモニター用タブレット プロテゲートモニター用スタンド UD-600PG ACアダプター(モニター用) サラヤ AC アダプター(ディスペンサー用) 600mLカートリッジボトルスプレー用	—	41718	—
プロテゲートモニター自動ドア連動ユニット	—	1	41717	49-87696-41717-5
ウィル・ステラVH	5L	3	42340	49-87696-42340-5
アルペット手指消毒用α	5L	3	41238	49-87696-41238-5
手指消毒剤HL	5L	3	42317	49-87696-42317-6

<p>安全にご使用 いただくために</p>	<ul style="list-style-type: none"> <li>● ご使用前には同梱の各種説明書や製品表示をよくお読みのうえ、正しくご使用ください。</li> <li>● ディスペンサーをご使用の際は、当社指定の使用液をご使用ください。指定以外の液をご使用になると思いがけない事故やトラブルが生じる恐れがありますので、ご使用にならないでください。</li> <li>● その他、製品に関する資料等のご請求についてはお問い合わせください。</li> </ul>
---------------------------	----------------------------------------------------------------------------------------------------------------------------------------------------------------------------------------------------------------------------------------------

■ 製品は改良のため、予告なく変更する場合がありますので、ご了承ください。  
■ 写真及び印刷の仕上がり、現品と色合いが若干異なることがあります。  
■ 掲載製品の詳細については、取扱店・専門施工店または当社にお尋ねください。  
■ 記載内容は2024年2月現在のものです。

### サラヤ株式会社

〒546-0013 大阪市東住吉区湯里2-2-8  
TEL.06-6797-2525 <https://www.saraya.com/>

いのちをつなぐ  
**SARAYA**

商品の詳しい情報は  
こちらから▶



## 顔認証手指衛生システム

# プロテゲートモニター



体調管理を

より効率的に



# PROTEGATE



# 0.3秒で瞬間計測!!

## 入口での体調管理をノータッチ化

### オールインワンシステム

#### 集客施設や従業員入口での感染対策に

タブレットが来場者を認識し、顔の表面温度測定\*1、マスク着用確認\*2、手指消毒まで全てノータッチで行えるオールインワンシステム

\*1 本機は医療用の体温計ではありません。表面温度を測定する製品です。  
\*2 マスク着用の確認は、設定をOFFにすることが可能です。

### 1 オールインワンの顔認証手指消毒システム

モニターとディスペンサーが連動し、作動日時、写真、顔表面温度、マスクの着用状況\*2、手指消毒まで記録ができるオールインワンの顔認証手指消毒システムです。

### 2 従業員の個人衛生管理

プロテゲート モニターとパソコンを繋ぎ、ユーザー情報を登録することで、個人認証されたデータの記録が可能です。

- いつ(日時)
- だれの(顔認証)
- 表面温度測定
- マスク着用確認\*2
- 手指消毒履歴
- 自動記録

### 3 自動ドア連動で徹底管理

自動ドア連動機能を使用して、ディスペンサーと自動ドアを連動させることができます。手指消毒を行わなければ、自動ドアが開かないので、確実な消毒が可能です。

\*自動ドア連動機能はオプションです。

#### 使用手順



顔認証手指衛生システム  
プロテゲートモニターセット  
Cボトル付

商品コード: 41718  
W305×D319×H1460mm



#### 0.3秒のスピード判定



#### パソコン接続でユーザー登録・履歴・閲覧も簡単!

\*本機とパソコンの接続には有線 LAN または Wi-Fi 環境が必要です。

##### ユーザー情報の登録管理

従業員の方の写真や属性等を一括登録・変更が可能です。(最大20,000件)  
事前に登録することで、AIが該当者を判別し名前、写真が表示され測定します。

##### 作動記録のエクスポート

作動記録をエクセルデータで書き出しが可能です。(最大8,000件)  
\*USBメモリを用いて書き出す事もできます。

A	B	C	D	E	F	G	H	I	J
番号	デバイス認証コード	装置名称	氏名	ID番号	温度	顔写真	通行時刻	累計吐出回数	吐出状況
1	8629DE-A32B5F		お客様		36.4°C		2021-04-26 16:30:53		はい

付属品 工事不要!電源アダプター動作 一般家庭用 100V 電源でご使用いただけます。



モニター用 ACアダプター  
入力: AC100-240V 50/60Hz  
出力: DC12V 3A  
コード長さ: 1.7m



ディスペンサー用 ACアダプター  
入力: AC100V 50/60Hz  
出力: DC6V 2A  
コード長さ: 1.8m

#### 使用液

- LANケーブル差込口
- ACアダプター差込口

5L 速乾性手指消毒剤 ウィル・ステラVH  
商品コード: 42340  
有効成分: エタノール76.9~81.4vol%

5L 手指消毒用アルコール アルベット手指消毒用α  
商品コード: 41238  
有効成分: エタノール71.8W/w% (76.9~81.4vol%)

5L 手指消毒剤HL  
商品コード: 42317  
エタノール濃度(溶剤として): 55W/w%, (63vol%)