



## 水圧式自動希釈装置

# ProMix

ワンプッシュで簡単希釈!

4種類の希釈倍率を1台で運用できる水圧式自動希釈装置。  
用途に応じて3機種からお選びいただけます。



1

### お好みの濃度に調整

付属のチップで  
お好みの濃度に  
調整できます。※1



※1 濃度調整については弊社担当者にお問い合わせください。

2

### 様々な薬剤に対応

中性洗剤、油污れ用洗浄剤、洗浄・  
除菌剤等様々な薬剤に対応。



3

### 最大4台まで連結可能

付属の連結ジョイントで連結可能※2  
(最大4台まで)。



※2 同時使用は  
水圧が分散される為、  
出来ません。

4

### 連続吐出可能

ロックすることで  
連続吐出可能。※3



※3 ボタン式のみ対応。

5

### 左右選べる給水口

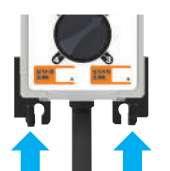
本体給水口は、  
給水元に合わせ左右選べます。



6

### 左右選べる薬剤吸入口

薬剤原液の設置  
場所に合わせ左  
右選べます。

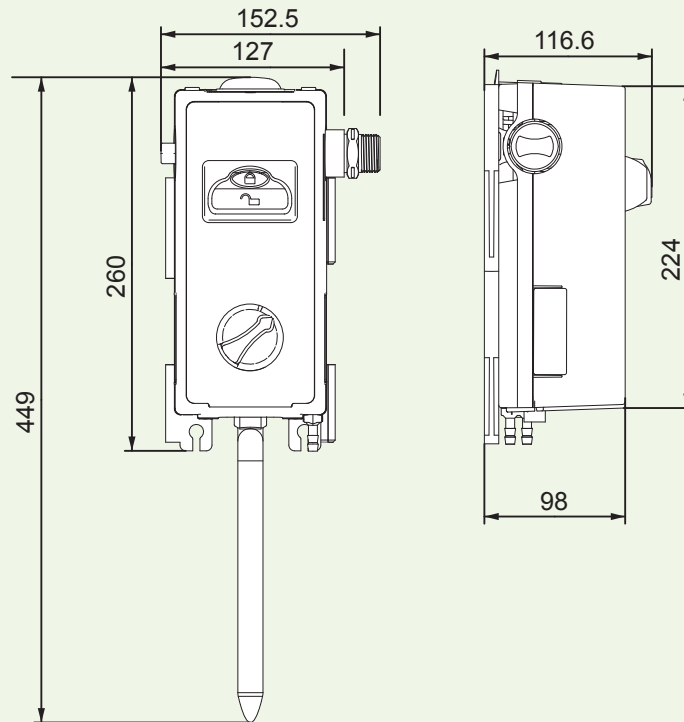




項目	内容
名称	水圧式自動希釈装置
型式	ProMix
外形寸法	W127 × D98 × H260 mm (本体部分)
製品質量	700g (本体重量)
給水接続口	3/4インチGASオス
バルブ開閉方式	マグネット開閉方式
流量	4L/分・16L/分
操作方式	スライド/ボタン
薬液混合方式	FLEXギャップ アスピレーター方式
希釈倍率	チップの交換による調整
流体仕様	水道水と薬液
使用可能圧力範囲	最小1bar最大9bar (最適範囲2~4bar)
水温	0~70℃ (凍結不可)
使用環境温度	5~35℃ (薬液に適切な流動性が保たれていること)
使用環境湿度	20~85% (結露なき事)
使用薬液	当社指定の薬液

本仕様は性能向上のため、予告なく変更されることがありますのでご了承ください。  
 ※使用薬液は、当社指定の薬液をお使いください。他社の薬液を使用した場合、  
 トラブルが生じる恐れがありますのでお使いにならないでください。

### 外形寸法図



単位(mm)

品名	内容量 / 規格	1梱入数	商品コード	JANコード
水圧式自動希釈装置 ProMix PXS4F04	4種切替 スライド式 4L/分	1	75769	—
水圧式自動希釈装置 ProMix PXB4F04	4種切替 ボタン式 4L/分	1	75856	—
水圧式自動希釈装置 ProMix PXB4F16	4種切替 ボタン式 16L/分	1	75857	—



**安全にご使用  
いただくために**

- ご使用前には同梱の各種説明書や製品表示をよくお読みのうえ、正しくご使用ください。
- 薬剤をご使用の際は、当社指定の薬剤をご使用ください。  
指定以外の薬剤をご使用になると思いがけない事故やトラブルが生じる恐れがありますので、ご使用にならないでください。
- その他、製品に関する資料等のご請求についてはお問い合わせください。

- 製品は改良のため、予告なく変更する場合がありますので、ご了承ください。
- 写真及び印刷の仕上がり上、現品と色合いが若干異なることがあります。
- 掲載製品の詳細については、取扱店・専門施工店または当社にお尋ねください。
- 記載内容は2018年12月現在のものです。

### サラヤ株式会社

〒546-0013 大阪市東住吉区湯里2-2-8  
 TEL.06-6797-2525 <https://www.saraya.com/>