



## ペーパータオルホルダー

洗練されたトイレ空間にもぴったりフィットするペーパータオルホルダーです。  
フロントパネルが半透明で残量が確認できます。

### PH-200N 200枚 収容

商品コード 52007 壁付型  
W244 × D100 × H77mm 卓上型

#### 壁や洗面台に使えます

200枚収容のコンパクトタイプ。  
フロントカバーを差し替えることで、据え置きでも壁付けでも使える2WAY仕様。最後の1枚まで簡単に取り出せます。



### PH-400N 400枚 収容

商品コード 51871 壁付型  
W255 × D110 × H180mm

### PH-600N 600枚 収容

商品コード 52011 壁付型  
W255 × D110 × H255mm

#### 大容量で補充の手間軽減

400枚収容、600枚収容の大容量タイプ。使用量の多い場所でも補充の手間が低減できます。ペーパータオルが取り出しやすい構造です。



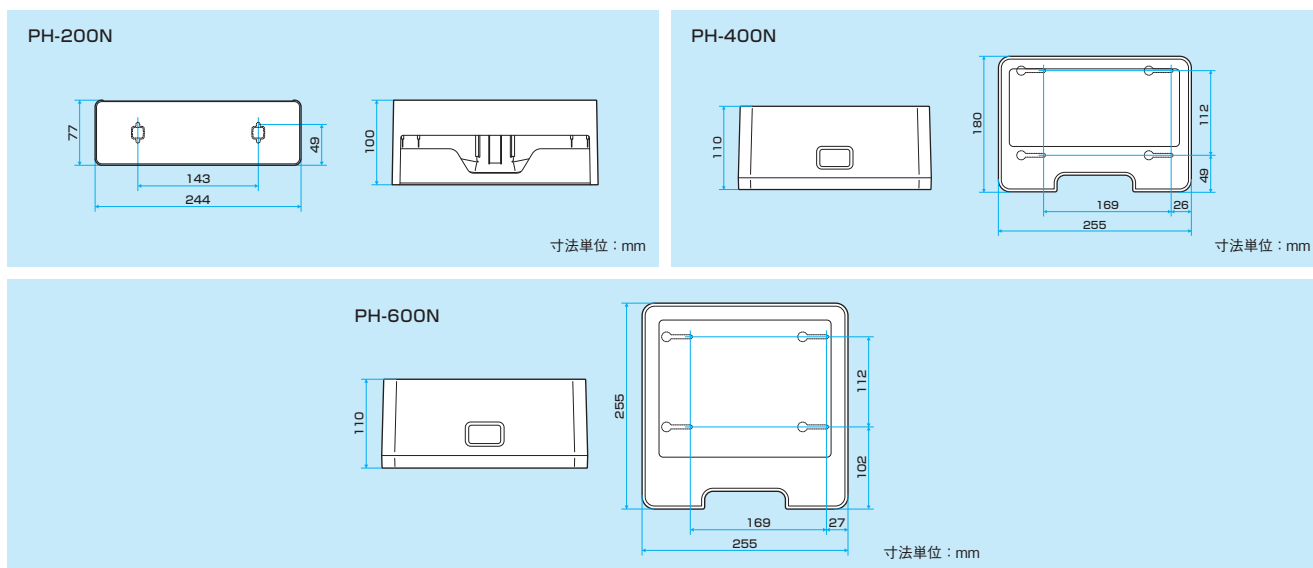
大容量!

## 仕 様

| 項 目       | 内 容                        |                            |                            |
|-----------|----------------------------|----------------------------|----------------------------|
| 名 称       | ペーパータオルホルダー                |                            |                            |
| 型 式       | PH-200N                    | PH-400N                    | PH-600N                    |
| 外 形 寸 法   | W244 × D100 × H77 mm       | W255 × D110 × H180 mm      | W255 × D110 × H255 mm      |
| 製 品 質 量   | 約270g(梱包、付属品およびペーパータオルは除く) | 約590g(梱包、付属品およびペーパータオルは除く) | 約685g(梱包、付属品およびペーパータオルは除く) |
| 主 な 材 質   | カバー…ABS ケース…ABS バネ…PP      | カバー…ABS                    | ケース…ABS                    |
| 使用環境温度    | 5~40℃                      |                            |                            |
| 使用環境湿度    | 20~85% (結露なきこと)            |                            |                            |
| 使用ペーパータオル | 当社指定のペーパータオル               |                            |                            |
| 容 量       | 200枚                       | 400枚                       | 600枚                       |

※付属品としてアルコールシート1枚、両面テープ1枚、ねじセット1セット、取扱説明書1部が付属します(PH-400Nは付属なし)。

## 外 観 寸 法 図



## 使用ペーパータオル

### ペーパータオル リオーレ (Re wole)

再生紙を100%使用した  
エコペーパータオル。  
1枚のサイズ：220×170mm

※この他にもペーパータオル各種  
ございます。詳しくはお問い合わせ  
ください。



## オプション品

### ペーパーホルダー取出部 PH-01RC-W

ペーパータオルが  
残り少なくなった時に  
起きやすい「まとまって落ちる」を軽減。  
サイズ：W226×D97×H26mm

※PH-400N、PH-600Nの取り出し部に  
セットしてお使いください。



| 品 名                   | 内容量 / 規 格 | 1梱入数   | 商品コード | JANコード           |
|-----------------------|-----------|--------|-------|------------------|
| ペーパータオルホルダー PH-200N   | —         | 1      | 52007 | 49-87696-52007-3 |
| ペーパータオルホルダー PH-400N   | —         | 4      | 51871 | 49-87696-51871-1 |
| ペーパータオルホルダー PH-600N   | —         | 1      | 52011 | 49-87696-52011-0 |
| ペーパータオル リオーレ(Re wole) | 200枚      | 1(42袋) | 51873 | 49-87696-51873-5 |
| ペーパーホルダー取出部 PH-01RC-W | —         | 24     | 52119 | 49-87696-52119-3 |



### 安全にご使用 いただくために

- ご使用の前には同梱の各種説明書や製品表示をよくお読みのうえ、正しくご使用ください。
- ペーパータオルホルダーをご使用の際は、当社指定のペーパータオルをご使用ください。指定以外のペーパータオルをご使用になると思いがけない事故やトラブルが生じる恐れがありますので、ご使用にならないでください。
- その他、製品に関する資料等のご請求についてはお問い合わせください。

- 製品は改良のため、予告なく変更する場合がありますので、ご了承ください。
- 写真及び印刷の仕上がり上、現品と色合いが若干異なることがあります。
- 掲載製品の詳細については、取扱店・専門施工店または当社にお尋ねください。
- 記載内容は2026年5月現在のものです。

## サラヤ株式会社

〒546-0013 大阪市東住吉区湯里2-2-8  
TEL.06-6797-2525 <https://www.saraya.com/>