

いのちをつなぐ

SARAYA

商品の詳しい情報は
こちらから▶

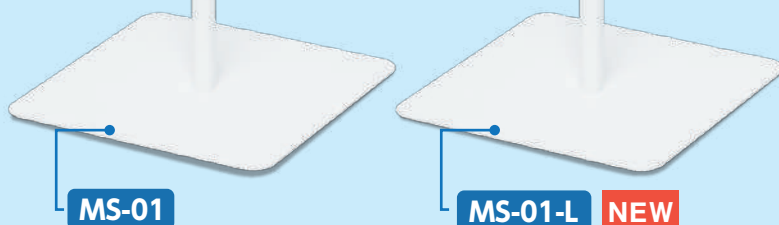
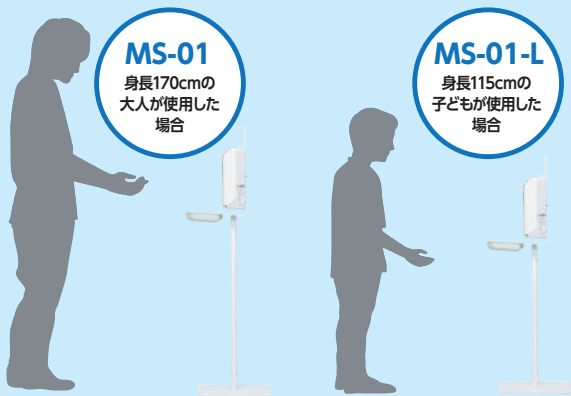


施設や店舗入り口の手指消毒剤設置に
手指消毒用ディスペンサー・ポンプボトルに対応するマルチスタンド

手指消毒用 マルチスタンド MS-01

用途に応じて選択可能

使用するユーザー層に合わせてMS-01、
MS-01-L(ロータイプ)をお選びください。



お子様の使用に適した、
高さの低いロータイプが新登場！
※ディスペンサー、ポンプボトルは付属していません

ディスペンサー・ポンプボトルどちらでも使用可能

ラベルで啓発

自動噴射のディスペンサーやポンプボトルに対応した手指消毒用マルチスタンド。ご使用シーンに合わせて、使い分けいただけます。



手指消毒の啓発や
使用方法などを掲示
できます。

掲示スペースには、付属の手指消毒
啓発ラベルを貼り付けることも
できます。



MS-01
同梱シール



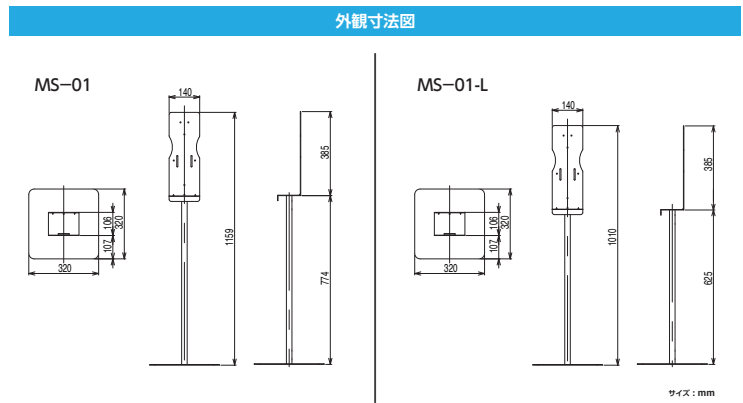
MS-01-L
同梱シール



啓発ラベルは、製品ページに
他のデータもご用意しており
ます。

製品ページ

仕 様		
項 目	内 容	
名 称	手指消毒用マルチスタンド	手指消毒用マルチスタンド ロータイプ
型 式	MS-01	MS-01-L
外寸寸法 ※トレー除く	W320×D320×H1,159mm (トレー除く)	W320×D320×H1,010mm (トレー除く)
製品重量	約4.5kg(梱包除く)	約4.4kg(梱包除く)
製品材質	スタンド本体(3分組) : 鉄+塗装 トレー : PP	
付 属 品	ボトル固定金具、トレー、ネジ・ナット類、啓発ラベル(1枚)	
使用機器	当社指定のディスペンサー・ポンプボトル	
備 考	屋内専用、組み立てにはプラスドライバー必要	



対応ディスペンサー

※こちら以外のディスペンサーには対応していません。

ノータッチ式ディスペンサー

GUD-1000-PHJ

卓上型/壁付型
アルカリ乾電池

センサー感知で、消毒剤を自動噴射しますので、手を触れず手指消毒が可能です。感染対策が必要とされる環境に最適です。



商品コード：41962
サイズ：W147×D101×H268mm
容量：1L / 500mL
入数：1

※薬液ボトルは含みません。

手指消毒剤用1Lポンプボトル

空容器



商品コード：21704
規格：1L 噴射ポンプ付
入数：10

対応薬剤

速乾性手指消毒剤

ウィル・ステラVH 火気厳禁

有効成分：エタノール76.9～81.4vol%

ノンエンペロープウイルスを含む幅広いウイルス・細菌に作用する手指消毒剤です。手荒れ軽減にも配慮。



商品コード：42324
規格：1L 噴射ポンプ付
入数：10

手指消毒用アルコール

アルペット手指消毒用α 火気厳禁

有効成分：エタノール76.9～81.4vol%

食品添加物にも使用されている成分配合で、食品取扱者の手指消毒に最適です。ノンエンペロープウイルスを含む各種ウイルス、細菌に効果的。



商品コード：41231
規格：1L 噴射ポンプ付
入数：10

速乾性手指消毒剤

ヒビスコールSH 火気厳禁

有効成分：クロルヘキシジングルコン酸塩 0.1W/v%

速乾性の手指消毒剤で、エタノール蒸発後も効果が持続します。手荒れ軽減にも配慮。



商品コード：42312
規格：1L 噴射ポンプ付
入数：10

速乾性手指消毒剤

手指消毒剤HL 火気注意

有効成分：クロルヘキシジングルコン酸塩 0.1W/v%

エタノール濃度 55.0W/w%であるため、消防法における危険物の適用外の手指消毒剤です。備蓄に最適。

商品コード：42316
規格：1L 噴射ポンプ付
入数：10



速乾性手指消毒剤

アルソフト手指消毒ローション 火気厳禁

有効成分：エタノール76.9～81.4vol%

さらっとなじんで、べたつかない使用感良好のローションタイプです。使用時の液飛散や手荒れ防止に配慮。(販売名：アルソフトW)

商品コード：42475
規格：1L ポンプ付
入数：10



品 名	内容量 / 規 格	1箱入数	商品コード	JANコード
手指消毒用マルチスタンド MS-01	本体	1	41998	49-87696-41998-8
手指消毒用マルチスタンド ロータイプ MS-01-L	本体	1	41713	49-87696-41713-7
GUD-1000-PHJ	本体	1	41962	49-87696-41962-9
手指消毒剤用1Lポンプボトル	1L噴射ポンプ付	10	21704	49-87696-21704-1
ウィル・ステラVH	1L噴射ポンプ付	10	42324	49-87696-42324-4
アルペット 手指消毒用 α	1L噴射ポンプ付	10	41231	49-87696-41231-6
ヒビスコールSH	1L噴射ポンプ付	10	42312	49-87696-42312-1
手指消毒剤HL	1L噴射ポンプ付	10	42316	49-87696-42316-9
アルソフト手指消毒ローション(販売名:アルソフトW)	1Lポンプ付	10	42475	49-87696-42475-3



安全にご使用
いただくために

- ご使用前には同梱の各種説明書や製品表示をよくお読みのうえ、正しくご使用ください。
- 本製品をご使用の際は、当社指定のディスペンサーやポンプボトルをご使用ください。指定以外の製品をご使用になると思いがけない事故やトラブルが生じる恐れがありますので、ご使用にならないでください。
- その他、製品に関する資料等のご請求についてはお問い合わせください。

- 製品は改良のため、予告なく変更する場合がありますので、ご了承ください。
- 写真及び印刷の仕上がり上、現品と色合いが若干異なることがあります。
- 掲載製品の詳細については、取扱店・専門施工店または当社にお尋ねください。
- 記載内容は2021年12月現在のものです。

サラヤ株式会社

〒546-0013 大阪市東住吉区湯里 2-2-8
TEL.06-6797-2525 <https://www.saraya.com/>