



自動手指消毒器 HDI-2020

プロの手指消毒に必要な機能を

手を介した交差感染を防ぐ決め手は、手指を確実に消毒することです。
自動手指消毒器「HDI-2020」はセンサー感知で消毒液を自動噴射します。
指先まで確実に消毒できるので、交差感染対策に最適です。



- センサーで噴射するノータッチの機器
- 噴射液量を設定変更できる機能
- 噴射された液が飛散しないブース構造
- 徹底した衛生管理に最適な自動ドア連動機能

※自動ドア連動機能付のみ

バリエーション

自動手指消毒器
HDI-2020 自動ドア連動機能付

商品コード:41038

手指消毒完了後に自動ドアが開閉するシステム化ができます。
食品工場の前室などの徹底した衛生管理に最適です。



別売オプション品

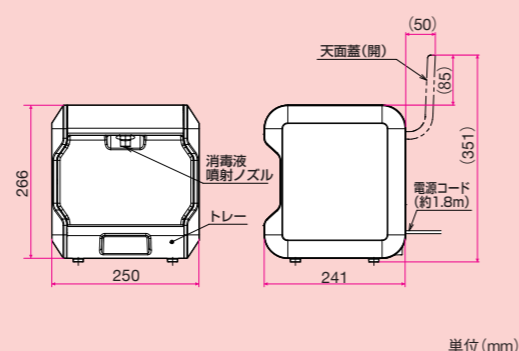


(別売)壁付けホルダー
商品コード:41039

(別売)架台スタンド
商品コード:41041

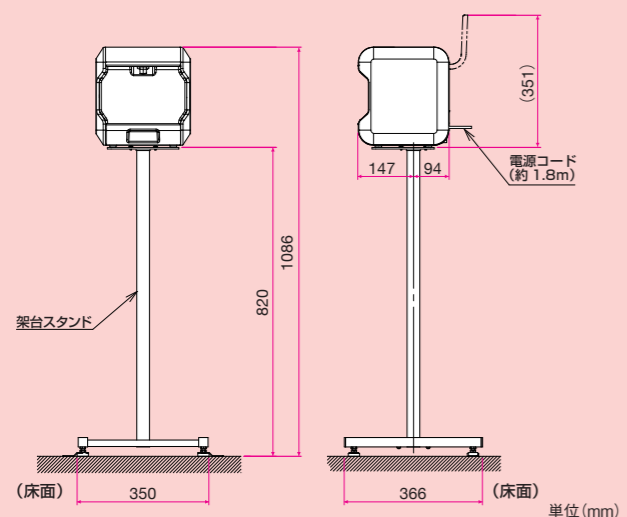
仕 様	
項 目	内 容
名 称	自動手指消毒器
型 式	HDI-2020 / HDI-2020 自動ドア連動機能付
外 形 寸 法	W250 × D241 × H266 mm
製 品 質 量	約2.4kg / 約2.5kg (梱包、付属品、梱包部品は除く)
材 質	本 体…PP、蓋…PP(透明)、フード…PP、トレー…PP
電 源	定格電源(周波数):AC100V(50/60Hz共用) 電源コード(長さ約1.8m)
定 格 消 費 電 力	待機時:1W 作動時:5W
使 用 環 境 温 度	5~40℃(使用液に適切な流動性が保たれていること)
使 用 環 境 湿 度	20~85%(結露なきこと)
噴 射 量	約1mL~約5mL間で1mLごとに調整可能(初期設定値 3mL)
使 用 ボ ト ル	専用タンク(容量約1L)
使 用 液	当社指定の使用液

HDI-2020 外形寸法図



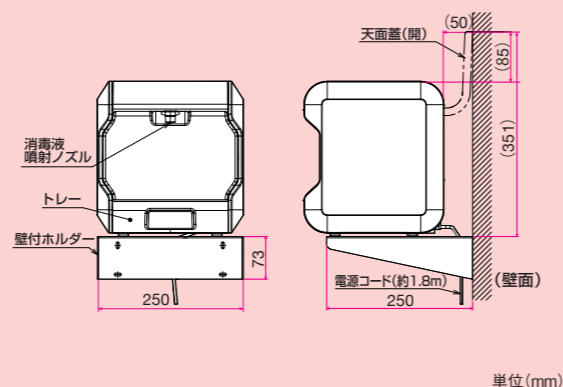
単位(mm)

別売オプション品 架台スタンド 外形寸法図



単位(mm)

別売オプション品 壁付けホルダー 外形寸法図



単位(mm)

品 名	内容量 / 規格	1梱入数	商品コード	JANコード
サラヤ自動手指消毒器 HDI-2020	本体	1	41037	49-87696-41037-4
サラヤ自動手指消毒器 HDI-2020	本体 自動ドア連動機能付	1	41038	49-87696-41038-1
架台スタンド*	HDI-2020用	1	41041	49-87696-41041-1
壁付けホルダー*	HDI-2020用	1	41039	49-87696-41039-8

※旧型のHDI-9000用のスタンド・壁付けホルダーとはねじ位置が違います。
旧型のHDI-9000用のスタンド・壁付けホルダーにHDI-2020を取付けるにはスタンド交換天板または、壁付けホルダー用アタッチメントが必要です。

安全にご使用
いただくために

- ご使用の前には同梱の各種説明書や製品表示をよくお読みのうえ、正しくご使用ください。
- 消毒器をご使用の際は、当社指定の使用液をご使用ください。
指定以外の液をご使用になると思いがけない事故やトラブルが生じる恐れがありますので、ご使用にならないでください。
- その他、製品に関する資料等のご請求についてはお問い合わせください。

■ 製品は改良のため、予告なく変更する場合がありますので、ご了承ください。
■ 写真及び印刷の仕上がり上、現品と色合いが若干異なる場合があります。
■ 掲載製品の詳細については、取扱店・専門施工店または当社にお尋ねください。
■ 記載内容は2026年6月のものです。

サラヤ株式会社
〒546-0013 大阪市東住吉区湯里2-2-8
TEL.06-6797-2525 <https://www.saraya.com/>



センサー感知、ノータッチで消毒液を噴射する手指消毒器

1 簡単・確実・飛散低減

ブース内に手を入れるだけで噴射しますので、確実に消毒液が手に取れて、噴霧液のブース外飛散を低減します。



3 噴射量設定機能

設定ボタンを押す毎に吐出量が3mL⇒4mL⇒5mL⇒1mL⇒2mLの順で簡単に設定ができます。



■トレーの取り外しが可能



トレーが取り外せるので、清掃が容易に行えます。



2 いたずら防止機能

鍵の掛かる本体内にカートリッジボトルを内蔵していますので、フードディフェンスの観点からも安心です。



4 LEDランプ表示

1mLを噴射毎にLEDが消灯し残りの噴射量をお知らせします。



自動手指消毒器
HDI-2020
商品コード:41037
W 250 × D 241 × H 266 mm

■自動ドアと連動させる手指消毒システム



自動ドア連動機能を使用して、手指消毒器と自動ドアを連動させることができます。消毒を行わなければ、自動ドアが開かないので、より確実に消毒を行えます。

使用液

速乾性手指消毒剤
ウィル・ステラVH (指定医薬部外品)

原液 液状 火気厳禁

エタノールを有効成分とする速乾性のアルコール製剤。ノンエンベロープウイルスを含む幅広いウイルス・細菌に効果を発揮します。エタノール濃度:76.9~81.4 vol%



5L
商品コード:42340

速乾性手指消毒剤
アルペット 手指消毒用 α (指定医薬部外品)

原液 液状 火気厳禁

食品添加物にも使用されている成分配合で食品取り扱い者の手指消毒に最適です。ノンエンベロープウイルスにも効果を発揮します。エタノール濃度:71.8 W/w%(76.9~81.4 vol%)



5L
商品コード:41238

速乾性手指消毒剤
ヒビスコールSH (指定医薬部外品)

原液 液状 火気厳禁

有効成分クロルヘキシジングルコン酸塩を0.1 W/v%含有する速乾性の手指消毒剤で、エタノール蒸発後も効果が持続します。手荒れにも配慮しております。エタノール濃度:72.3W/w%(約79vol%)



5L
商品コード:42308

速乾性手指消毒剤
ヒビスコールSHL (指定医薬部外品)

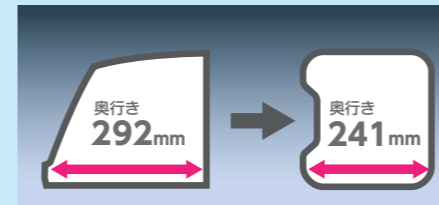
原液 液状 火気注意

ウイルス・細菌に対し消毒効果を発揮・持続します。2種類の保湿成分をバランスよく配合し手荒れに配慮。消防法上の危険物非該当です。有効成分:クロルヘキシジングルコン酸塩0.1 W/v% エタノール濃度:55 W/w%(63vol%)



5L
商品コード:42322

■コンパクトサイズ



既存品と比べて51mm小さくしながらも手指の消毒をし易い形状にしています。

■使用液補充が簡単



液切れ時には、LEDが点灯しお知らせしますので、液補充のタイミングも簡単にわかります。