

口臭除去とウイルス対策
うがいでお口のWケア

コロコ自動うがい器 + ウォータークーラー

CO-WSG型

床置型

うがい

+

水

2つの機能を職場へ

ペダルを踏むだけで希釈されたうがい液が出る「コロコ自動うがい器」と、高性能「ウォータークーラー」が一体となったコンパクトな自動うがい器です。

床置型
AC100V

(社)日本水道協会認証登録品

W 351 × D 379 (ペダルを含む)
× H 1,040 (ノズルを含む)mmPoint
1

衛生的なうがいにこだわりました

マイコンで制御して、24時間に一度、機器内給水配管内を自動洗浄します。

Point
2

節電にこだわりました

従来機種より約26%節電できます。(当社比)

〈試算条件〉周囲温度が30℃、給水入口が温度25℃のときに出てくる水の温度が10℃とする。 ※この試算は当社の条件設定によるものですので、実際の設置場所・使用条件により異なります。

Point
3

つめたい水にこだわりました

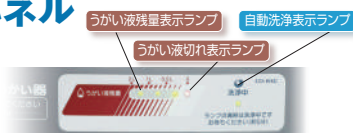
コンパクトタンク採用で冷却スピードもUP。いつも新鮮な冷水を供給します。

〈試算条件〉周囲温度が30℃、給水入口が温度25℃のときに出てくる水の温度が10℃とする。 ※この試算は当社の条件設定によるものですので、実際の設置場所・使用条件により異なります。

Point
4

見やすい表示パネル

うがい薬の残量などをランプでお知らせします。



オプション

うがいの飛沫をブロック 飛沫防止カバー

- 清掃しやすく圧迫感の少ないドーム型デザイン
- 周囲への飛沫を抑える形状
- 清潔イメージを保ち、うがい器とマッチするカラー
- 抗菌・抗ウイルス効果のあるUDD触媒ナノダイヤモンドコート※を採用

※SIAAに認証された世界基準の抗ウイルス・抗菌作用
SIAA (抗菌製品技術協議会) とは、適正で安心できる抗菌・防カビ加工製品の普及と性能基準の維持を目的とし、抗菌性・防カビ性および抗菌・防カビ加工製品メーカー、抗菌試験機関が集まってできた団体です。

仕様	
外形寸法	W361×D374×H111mm うがい器設置時：W361×D393×H1,041mm (ペダル、ノズル含む、POP含まず)
製品質量	約455g
材質	PVC(UDD触媒ナノダイヤモンドコート)



取付イメージ



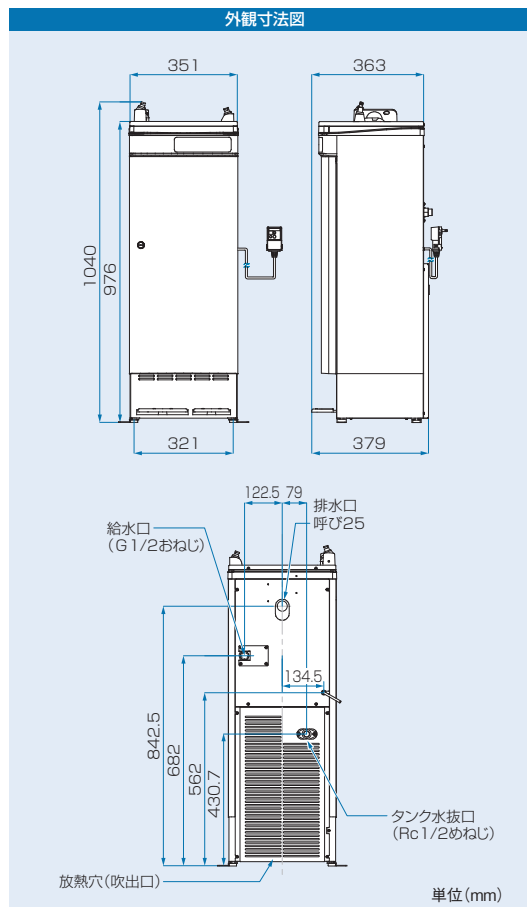
飛沫防止の案内POP付き



ナノダイヤモンドコートの5つの効果



項目	仕様	
	うがい器側	ウォータークーラー側
名称	コロロ自動うがい器(うがい器+ウォータークーラー)	
型式	CO-WSG型	
登録番号	(社)日本水道協会認証登録品(Z-32)	
外形寸法	W351×D379(ペダルを含む)×H1,040(ノズルを含む)mm	
製品質量	約40kg(薬液、付属品、梱包部品を除く)	
材質	ノズル部………SUS303、C3604(ニッケルクロムメッキ)、PP ノズルカバー部………ABS(ニッケルクロムメッキ) 天板部………SUS304(ステンレス鋼板) 本体部………溶融亜鉛メッキ鋼板(塗装) 扉部………溶融亜鉛メッキ鋼板(塗装) 架台部………SUS304(ステンレス鋼板)	
電源	定格電圧(周波数)：AC100V(50/60Hz) ^{*1} 定格電力：190/200W(50/60Hz) 漏電保護プラグ付き電源コード(約2m)	
止水方式	元止式(冷却タンク水入口で止水する方式)	
給水圧力	0.1~0.75MPa(減圧弁を使用)	
給水接続口	G1/2 おねじ	
排水接続口	呼び径25	
タンク水抜き口	Rc1/2 めねじ	
使用環境温度	0~35℃(凍結なきこと)	
使用環境湿度	20~85%(結露なきこと)	
冷却装置	冷媒：フロン134a(HFC-134a) 冷却タンク内容積：2L(ステンレス鋼製) 冷水供給能力：10/11L/h(50/60Hz) ^{*2} 冷却温度範囲：6±4℃ ^{*3} 冷却速度：20分以内 ^{*4}	
水温	室温(凍結なきこと)	
薬液混合方法	アスピレーター方式	
うがい液吐出量	1.2L/分	
冷水吐出量	1.4L/分	
洗浄水吐出量	2.5L/分(調整可能)	
自動洗浄機能	・マイコンで制御して、24時間に一度、機器内給水配管の自動洗浄を行います。 ・電源立ち上げ直後からT時間経過後1回目の自動洗浄が行われます。 ・2回目からは、「24時間毎に」各種電磁弁を順次開閉し自動洗浄を行います。 ・※電源立ち上げから1回目の自動洗浄までの時間(T)については、基板上のロータリースイッチにて変更可能とする。 ・T時間の調整：2.8,10,12,14,16,18,20,22,24時間に設定可能 ・自動洗浄時間は、約5分。(ウォータークーラー側3分半、うがい器側1分半。)	
使用液	うがい薬コロロ	
別売オプション品	洗眼器A型(専用ブラケットにて固定)、飛沫防止カバー	



※1 家庭用電源コンセント(AC100V)をご使用ください。 ※2 周囲温度30℃、入口温度25℃、出口温度10℃の場合 ※3 周囲温度30℃の時 ※4 周囲温度30℃に於ける水温25℃→10℃の時間

品名	内容量 / 規格	1梱入数	商品コード	JANコード
コロロ自動うがい器 CO-WSG型	本体	1	11029	49-87696-11029-8
うがい器飛沫防止カバー CO-WSG用	—	4	11024	49-87696-11024-3
うがい薬コロロ<指定医薬部外品>	10L	1	12830	49-87696-12830-9

**安全にご使用
いただくために**

- ご使用の前には同梱の各種説明書や製品表示をよくお読みのうえ、正しくご使用ください。
- コロロ自動うがい器 CO-WSG 型をご使用の際は、当社指定の薬液をご使用ください。指定以外の薬液をご使用になると思いがけない事故やトラブルが生じる恐れがありますので、ご使用にならないでください。
- その他、製品に関する資料等のご請求についてはお問い合わせください。

■ 製品は改良のため、予告なく変更する場合がありますので、ご了承ください。
■ 写真及び印刷の仕上がり上、現品と色合いが若干異なることがあります。
■ 掲載製品の詳細については、取扱店・専門施工店または当社にお尋ねください。
■ 記載内容は2023年10月現在のものです。

サラヤ株式会社

〒546-0013 大阪市東住吉区湯里 2-2-8
TEL.06-6797-2525 <https://www.saraya.com/>