

00-101-65Z-Z0

DRAWING No. 台番図

図面を実測しないこと DON'T SCALE THIS DRAWING.

A

B

C

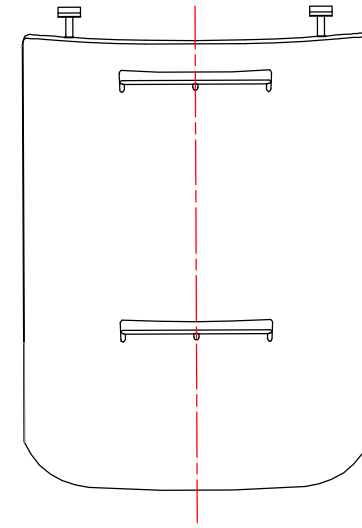
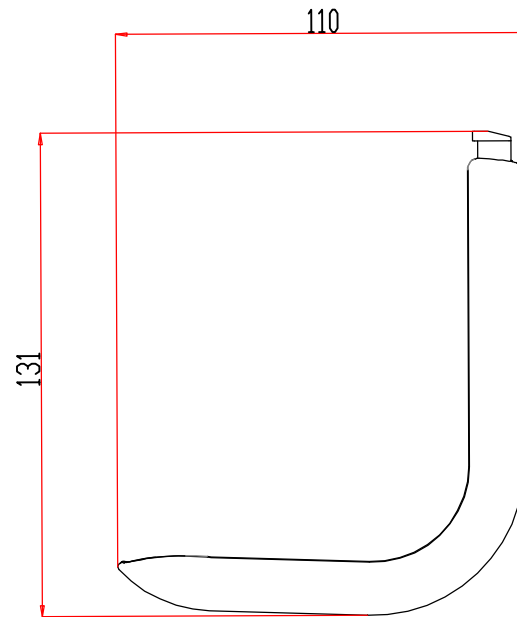
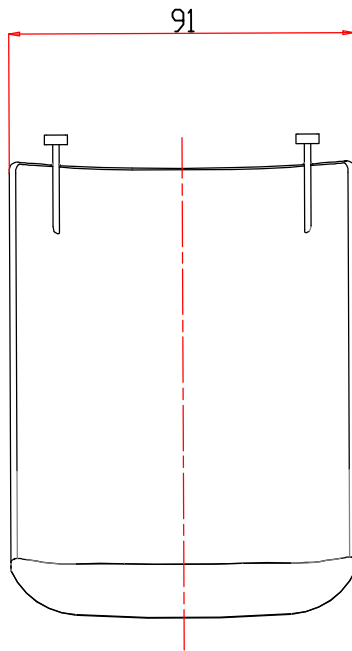
D

A

B

C

D



製品名称 MODEL NAME	
UD-9600A / UD-9600S	
作成日 DATE	図面名称 PARTS NAME
2015.11.11	外観図
	図面番号 DRAWING No.
	02-259-101-00
サラヤ株式会社 SARAYA CO., LTD.	

1

2

3

4

5

6