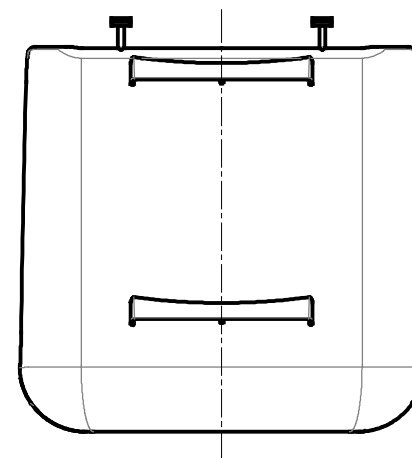
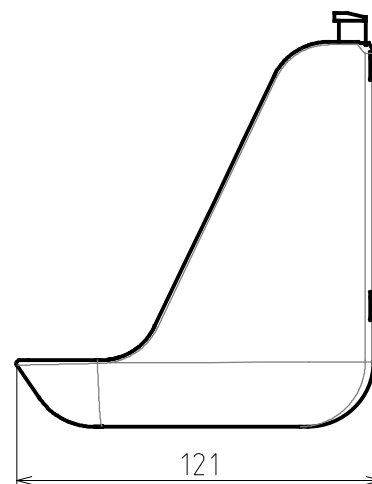
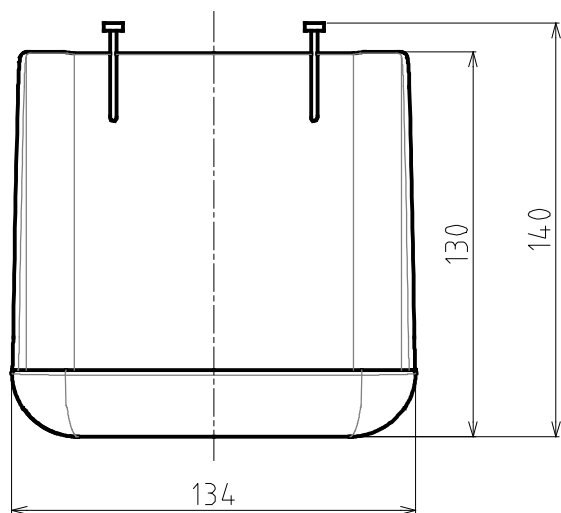


00-101-662-60

台型図

図面を実測しなでください。  
記載の仕様等は予告なく変更する場合があります。



<取り付け/取り外し/清掃について>

ディスペンサーに付属している取扱説明書の内容に従って行ってください。

※取扱説明書ではトレイD型にて説明しています。

製品名称		トレイG型	
作成日	2022.12.23	図面名称	外觀図
3RD ANGLE		図面番号	09-299-101-00
<b>サラヤ株式会社</b> SARAYA CO., LTD.			