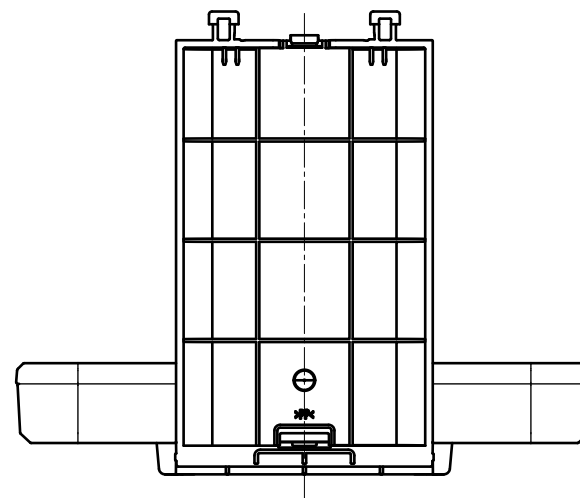
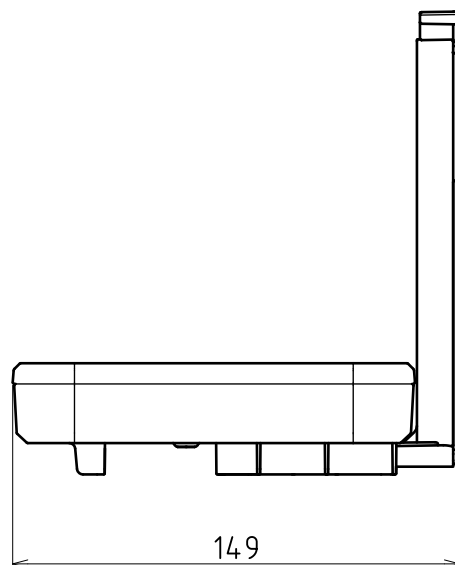
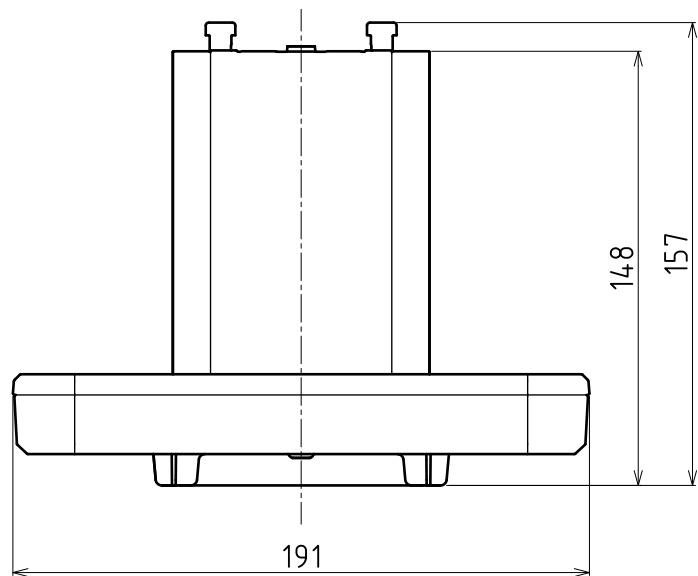


09-304-101-00

台異図

図面を実測しないでください。
記載の仕様等は予告なく変更する場合があります。



<取り付け/取り外し/清掃について>

ディスペンサーに付属している取扱説明書の内容に従って行ってください。

製品名称		トレ-F型	
作成日	2023.10.23	図面名称	外觀図
 3RD ANGLE		図面番号	09-304-101-00
サラヤ株式会社 SARAYA CO., LTD.			