



クリーンエアフォーム

SCX-24

発泡洗浄

クリーンエアフォーム

1 泡洗浄で作業効率UP

広範囲・短時間^{*}で発泡。
手の届かない入り組んだ機器本体や加熱機器の裏
などの洗浄に効果を発揮!
さらにエア充填を行う事により移動しながらの発泡
が可能。

*当社実施テストデータ 1L/分=約24㎡

2 きめ細かな泡で効率洗浄

きめ細かな泡が長時間吸着することで、汚れを浮かせてムラなく・素早く洗い落とすことができます。

3 作業準備が簡単

作業準備はエア充填と使用液充填だけ!!
すぐに清掃作業に取りかかれ、後片付けも簡単。

4 多彩な液剤に対応

機器の汚れや床などの洗浄、除菌に効果のある液剤
を多数取り揃えています。

5 選べる4タイプ

ランスとホースの組み合わせにより4種類のセットから
お選びいただけます。



デモ機で
洗浄テストも可能
です。泡洗浄の効率
をご体験ください。

詳しくは営業担当へ
ご依頼ください。

エアと液剤の混合液で **目的箇所に長時間付着**させ効果的!!

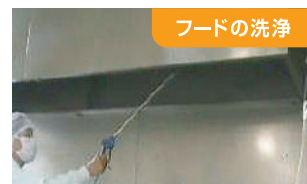
各種発泡装置の吐出テスト

エア充填式 発泡装置	低圧エア式 発泡装置	水圧式 発泡装置
空気をバランスよく含んでいる為、泡がきめ細かく滞留時間が長いので汚れを除去しやすい状態	薬剤に空気が少なく泡状となるが、やや重いために滞留時間が若干短い	水圧式のため泡が大きく垂れやすい

複雑な機械や手の届きにくい場所の洗浄に最適



製造機器の壁面



フードの洗浄

作業準備は使用液充填とエア充填だけ!!

①
薬液充填



スクイズボトルで簡単注入

②
エア充填



コンプレッサーに繋いでエア充填

③
発泡洗浄



泡の力で洗浄効率UP

④
電解水※ですすぎ



電解水を用いることですすぎと同時に除菌!

※電解水については別途お問い合わせください。

多彩な使用液をご用意!! 用途に合わせてご使用いただけます。

油污れ用洗浄剤

商品名	ヨゴレトレールFII	発泡洗浄剤	ヨゴレトレールストロング	ヨゴレトレール超濃縮
泡立ち	▲	◎	●	◎
洗浄力	中	強	強	強
対象	タンパク・油脂	タンパク・油脂	タンパク・油脂	加熱変性したタンパク・油脂
種別	汎用タイプ	高発泡タイプ	強力タイプ	劇物タイプ

塩素系アルカリ洗浄剤

商品名	ジアクリナー泡タイプ	ヨゴレトレールサラッとすすぎ
泡立ち	▲	●
洗浄力	中	強
対象	タンパク・油脂	加熱変性したタンパク・油脂
種別	汎用タイプ	高発泡タイプ

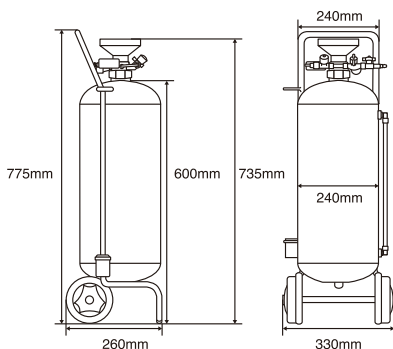
洗浄・除菌剤

商品名	除菌イチバン	除菌イチバン中性コンク	除菌でグー	ウルトラクリーンN
泡立ち	●	◎	●	●
除菌力	中	中	強	強
対象	グラム陰性菌・陽性菌	グラム陰性菌・陽性菌	グラム陰性菌・陽性菌	グラム陰性菌・陽性菌
種別	汎用タイプ	濃縮タイプ	強力タイプ	強力タイプ(PHMB配合)

※ 上記の一覧は一例となります。詳しくはお問い合わせください。

SCX-24の製品仕様

項目	内容
名称	クリーンエアフォーマー
型式	SCX-24
外形寸法	W330×D260×H775
本体重量	16kg
タンク容量	24L
タンク材質	ステンレス
安全弁作動圧力	8bar
セット内容	本体、ランス、ホース、ノズル



発泡装置の特徴

- 方式 エア充填式^{※1}
- 薬剤吐出量 約1L/分^{※2}
- すすぎ機能 なし
- 発泡距離 近～遠
- 発泡幅 広
- 泡のきめ細やかさ ◎



※1 コンプレッサーは付属しておりません。
 ※2 表示量は当社製品での目安で約30倍希釈での消費量です。使用液の種類により異なります。

品名	内容量 / 規格	1梱入数	商品コード	JANコード
クリーンエアフォーマー SCX-24	本体 ロングガン 10mホース	1	75841	—
	本体 ショートガン 10mホース	1	75842	—
	本体 ロングガン 20mホース	1	75843	—
	本体 ショートガン 20mホース	1	75844	—

**安全にお使い
いただくために**

- ご使用前に、「取扱説明書」をよくお読みの上、正しくお使いください。
- 使用液は、当社指定の液剤をお使いください。他社の液剤では思わぬトラブルの生じる恐れがありますので、お使いにならないでください。

- 製品は改良のため、予告なく変更する場合がありますので、ご了承ください。
- 写真及び印刷の仕上がり上、現品と色合いが若干異なることがあります。
- 掲載製品の詳細については、取扱店または当社にお尋ねください。
- 記載内容は2024年3月現在のものです。

サラヤ株式会社

〒546-0013 大阪市東住吉区湯里2-2-8
 TEL.06-6797-2525 <https://www.saraya.com/>