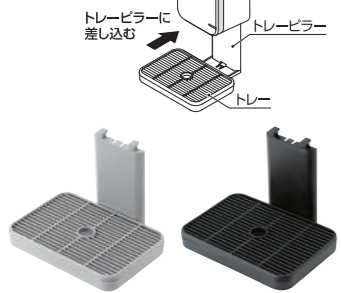




オプション品

トレーF型

約400mlの大容量トレーで使用液飛散を防止します。上部ルーバー構造で液だまりが見えにくい構造になっています。



ライトグレー 商品コード 41631
ブラック 商品コード 41687

ACアダプター

一般家庭用の100V電源でご使用いただけます。
入力: AC100V 50/60Hz
出力: DC5.9V 1.8A
コード長さ: 1.8m



商品コード 47007

関連商品

ディスペンサー用スタンド
MS-02-W
MS-02-B

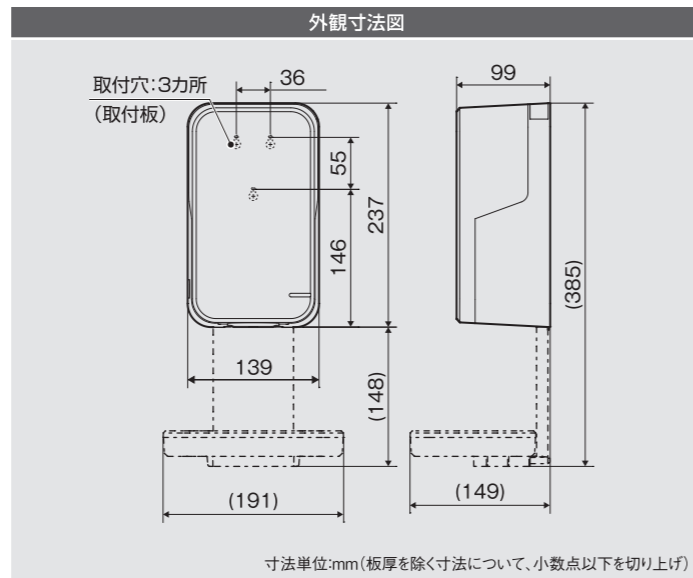
設置する壁がなくても使用できるディスペンサー用スタンドです。高さ調整機能により、使用シーンに応じた高さで設置ができます。
サイズ: W350×D350×H882 ~ 1528mm

MS-02-W 商品コード 42168
MS-02-B 商品コード 42169

手指消毒を啓発するラベルが付属しています。



仕	様
項目	内容
名称	ノータッチ式ディスペンサー
型式	UD-600S- (B,W) / UD-600A- (B,W)
外形寸法	W139 × D99 × H237 mm
製品質量	約744g (梱包、付属品、梱包部品、使用液は除く)
材質	ケース全般、取付板: ABS スライド部品全般: POK
電源	アルカリ単2乾電池×4本 当社指定のACアダプター
使用環境温度	5~40℃ (使用液に適切な流動性が保たれていること)
使用環境湿度	20~85% (結露なきこと)
容量	600mL
噴射量	石けん… ●フォーム: 約0.8mL/回 ●リキッド: 約1mL/回 手指消毒剤… ●スプレー: 約1.5mL/回 ●ローション: 約1.2mL/回
使用液	当社指定の使用液
付属品	両面テープ、カギ、取扱説明書、取付板 火気厳禁ラベル (UD-600Aのみ)



※電池、使用液ボトルは別売です。

品名	内容量 / 規格	1梱入数	商品コード	JANコード
UD-600S-W	本体 / 石けん液用 ホワイト	1	42194	49-87696-42194-3
UD-600S-B	本体 / 石けん液用 ブラック	1	42196	49-87696-42196-7
UD-600A-W	本体 / 手指消毒剤用 ホワイト	1	42195	49-87696-42195-0
UD-600A-B	本体 / 手指消毒剤用 ブラック	1	42197	49-87696-42197-4
カートリッジボトル	600mL/フォーム用	12	41975	49-87696-41975-9
カートリッジボトル	600mL/リキッド用	12	41974	49-87696-41974-2
カートリッジボトル	600mL/スプレー用	12	41973	49-87696-41973-5
カートリッジボトル	600mL/ローション用	12	42198	49-87696-42198-1
トレーF型G	本体/ライトグレー	1	41631	49-87696-41631-4
トレーF型B	本体/ブラック	1	41687	49-87696-41687-1
ACアダプター	-	1	47007	-

安全にご使用いただくために

- ご使用前には同梱の各種説明書や製品表示をよくお読みのうえ、正しくご使用ください。
- ディスペンサーをご使用の際は、当社指定の使用液をご使用ください。指定以外の液をご使用になると思いがけない事故やトラブルが生じる恐れがありますので、ご使用にならないでください。
- その他、製品に関する資料等のご請求についてはお問い合わせください。

■ 製品は改良のため、予告なく変更する場合がありますので、ご了承ください。
■ 写真及び印刷の仕上がり、現品と色合いが若干異なることがあります。
■ 掲載製品の詳細については、取扱店・専門施工店または当社にお尋ねください。
■ 記載内容は2024年10月現在のものです。

サラヤ株式会社
〒546-0013 大阪市東住吉区湯里2-2-8
TEL.06-6797-2525 <https://www.saraya.com/>

ノータッチ式ディスペンサー
UD-600



センサー感知、ノータッチで石けん液や消毒液が吐出・噴射しますので交差汚染のリスクを回避できます。

センサー 壁付型 アルカリ乾電池 石けん 泡状/液状 消毒 噴射



シンプルデザインで さまざまなシーンに対応する ノータッチ式ディスペンサー



UD-600S-W
石けん液用 ホワイト
容量 **600mL**
商品コード 42194



UD-600S-B
石けん液用 ブラック
容量 **600mL**
商品コード 42196



UD-600A-W
手指消毒剤用 ホワイト
容量 **600mL**
商品コード 42195



UD-600A-B
手指消毒剤用 ブラック
容量 **600mL**
商品コード 42197

4種のディスペンサー

石けん液用・手指消毒剤用にホワイト、ブラックの2色展開。使用シーンに合わせてお選びいただけます。

カートリッジボトル方式で 多様な使用液に対応

大容量使用液から詰替可能なカートリッジボトルは多様な使用液吐出にも対応しています。

選べる設置方法

壁付けと専用スタンドへの設置方法と、乾電池とACアダプターの給電方法で、さまざまな設置場所でご使用いただけます。

※専用スタンド、乾電池、ACアダプターは付属していません。

取り付け簡単



取付板を使って簡単に壁に設置できます。
※オプション品の専用スタンドでの設置も可能です。

いたずら防止のカギ付き



使用液収納部分はカギ付きです。

カギ収納機能



ディスペンサー本体にカギの簡易保管スペースを設けました。

LEDランプで状態表示



液切れや電池切れ等、作動状態をLEDでお知らせします。

見やすい残液窓



残液量が確認しやすい形状です。

電気工事不要



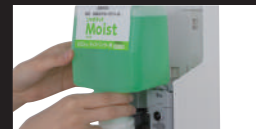
乾電池作動(単2×4本使用)でコンセントがない場所でもご使用いただけます。
※アルカリ乾電池は同梱されておりません。

ACアダプター仕様



万一の電池切れを気にせず使える、ACアダプターでの動作も可能です。
※ACアダプターはオプション品です。

使用液補充が簡単



使用液はポンプボトルごと交換しますので、簡単に衛生的です。

使用液



使用液は、吐出口・ボトル一体のディスポーザブル容器も使用いただけますので、液が汚染される心配が少なく、詰め替えや希釈の手間もないのでボトル交換も簡単です。

手洗い用石けん

手洗い用石けん液 シャボネットモイスト (医薬部外品)

原液 泡状 無香料 PRTR制度対応

商品コード 42092

香料無添加。手洗いと同時に殺菌・消毒ができる泡状石けん液。手肌にやさしい成分を配合。
販売名:薬用泡ハンドソープSB (g)

手洗い用石けん液 シャボネットユム P-5 (医薬部外品)

原液 泡状 無香料 PRTR制度対応

商品コード 41942

香料無添加。手洗いと同時に殺菌・消毒ができます。泡状で吐出します。

手洗い用石けん液 シャボネット石鹸液F (医薬部外品)

原液 液状 PRTR制度対応

商品コード 41943

フレッシュミントラスグリーンの香りの石けん液。手洗いと同時に殺菌・消毒ができます。

手洗い用石けん液 ウォッシュボンG (医薬部外品)

原液 液状 PRTR制度対応

商品コード 41946

フローラルノートの香りの石けん液。手洗いと同時に殺菌・消毒ができます。カシミアのような泡立ちの手洗い石けん液です。

手指消毒剤

速乾性手指消毒剤 ヒビスコールSH (指定医薬部外品)

原液 液状 無香料 PRTR制度対応 火気厳禁

商品コード 41944

広範囲の微生物に対して持続的な消毒効果を発揮する無色のエタノール溶液です。手荒れに配慮。有効成分:クロルヘキシジングルコン酸塩0.1W/v%
エタノール濃度:72.3W/w%(約79vol%)

手指消毒用アルコール アルベット 手指消毒用 α (指定医薬部外品)

原液 液状 PRTR制度対応 火気厳禁

商品コード 42094

食品添加物にも使用されている成分を配合した手指消毒剤。ノンエンベロープウイルスを含む各種ウイルス・細菌に効果的。
エタノール濃度:71.8W/w%(76.9~81.4vol%)

使用液

※ご使用には、別売のカートリッジボトルが必要です。

手洗い用石けん

手洗い用石けん液 シャボネットユム P-5 (医薬部外品)

原液 泡状/液状 無香料 PRTR制度対応

商品コード 30828

香料無添加。手洗いと同時に殺菌・消毒ができます。泡状で吐出します。

手洗い用石けん液 シャボネットモイスト (医薬部外品)

原液 泡状 無香料 PRTR制度対応

商品コード 23850

香料無添加。手洗いと同時に殺菌・消毒ができる泡状石けん液。手肌にやさしい成分を配合。
販売名:薬用泡ハンドソープSB (g)

手指消毒剤

速乾性手指消毒剤 ウィル・ステラVH (指定医薬部外品)

原液 液状 火気厳禁 PRTR制度対応

商品コード 42340

ノンエンベロープウイルスを含む幅広いウイルス・細菌に作用する手指消毒剤です。手荒れに配慮。エタノール濃度:76.9~81.4vol%

速乾性手指消毒剤 ヒビスコールSH (指定医薬部外品)

原液 液状 火気厳禁 PRTR制度対応

商品コード 42308

簡便かつ持続的な消毒効果を発揮する無色のエタノール溶液です。手荒れに配慮。エタノール濃度:72.3W/w%(約79vol%)

速乾性手指消毒剤 アルベット 手指消毒用 α (指定医薬部外品)

原液 液状 火気厳禁 PRTR制度対応

商品コード 41238

食品添加物にも使用されている成分を配合した手指消毒剤。ノンエンベロープウイルスを含む各種ウイルス・細菌に効果的。
エタノール濃度:71.8W/w%(76.9~81.4vol%)

速乾性手指消毒剤 アルソフト手指消毒ローション (指定医薬部外品)

原液 液状 火気厳禁 PRTR制度対応

商品コード 42476

ウイルス・細菌をしっかり消毒。保湿成分を配合した手肌にやさしい処方と使用感で、快適な手指消毒にこだわりました。
エタノール濃度:76.9~81.4vol%
販売名:アルソフトW

カートリッジボトル

手洗い用石けん液用

600mL 石けん(フォーム)用

吐出量:約0.8mL/回

商品コード 41975

600mL 石けん(リキッド)用

吐出量:約1mL/回

商品コード 41974

手指消毒剤用

600mL 手指消毒剤用(スプレー)用

吐出量:約1.5mL/回

商品コード 41973

600mL 手指消毒剤用(ローション)用

吐出量:約1.2mL/回

商品コード 42198