

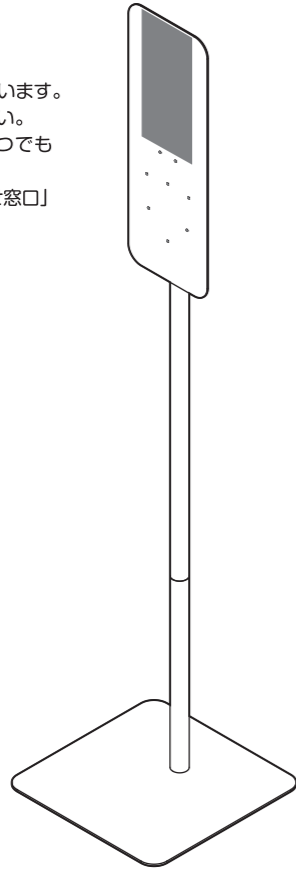
SARAYA

ディスペンサー用スタンド

MS-02

取扱説明書

ご購入いただき、まことにありがとうございます。
本紙をよくお読みのうえ、正しくご使用ください。
お読みになったあとは、ご使用になる方がいつでも
確認いただける場所に保管してください。
製品についてご不明な点は、当社「お問い合わせ窓口」
までお問い合わせください。



梱包内容	
●設置板および支柱	1個
●延長用支柱	1本
●底板	1個
●取り付けねじ	7本
●啓発ラベル	1枚
●取扱説明書	本紙

仕様

項目	内容
名称	ディスペンサー用スタンド
型式	MS-02 (B/W)
外形寸法	W350 × D350 × H882~1528 mm
製品質量	約6.5kg (梱包除く)
主な材質	設置板 鉄 (塗装) 支柱、延長用支柱 鉄 (塗装) 底板 鉄 (塗装)
対象機器	当社指定のディスペンサー

※本仕様は性能向上のため、予告なく変更されることがありますのでご了承ください。



啓発ラベル



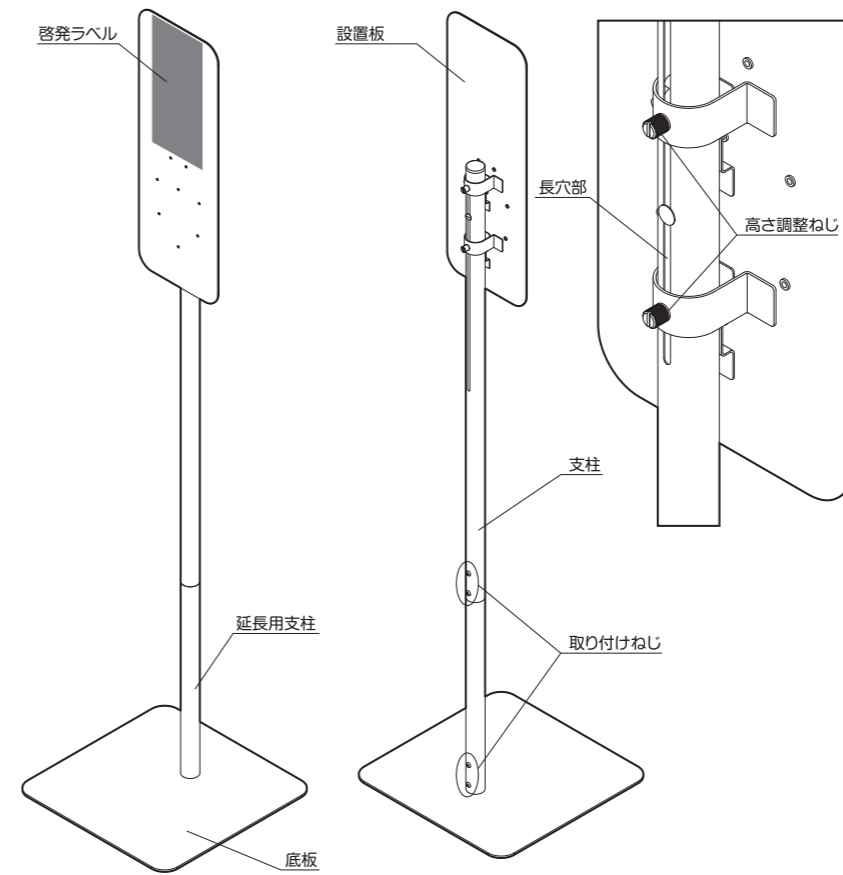
製品ページ

啓発ラベルのPDFデータは製品ページから
ダウンロードしていただけます。

お問い合わせ窓口 〒546-0013 大阪市東住吉区湯里2-2-8
サラヤ株式会社 TEL.06-6797-2525 URL:https://www.saraya.com/
 電話受付:平日(土日および祝祭日、弊社休日を除く) 9:00~18:00

●お問い合わせ窓口では、製品のご使用方法やメンテナンスに関するお問い合わせ、最寄りのサービス拠点のご案内を承っております。
20230915-00/JT

各部の名称



安全上のご注意

ご使用前に、この「安全上のご注意」を必ずお読みのうえ、正しくご使用ください。
ここには、ご使用になる人や他の人への危害、財産への損害を未然に防止するため、
必ずお守りいただくことを説明しています。

■誤った使い方をしたときに生じる危害や損害の程度を、次の表示で区分し、
説明しています。

警告	誤った取り扱いをしたときに死亡や重傷などに結びつく可能性があるもの
注意	誤った取り扱いをしたときに軽傷、または家屋・家財などの損害に結びつくもの
図記号の説明	○ 行為を禁止する記号です。例: ○ ● 行為を強制、指示する記号です。例: ●

設置上の注意	警告
警告	仕様に定める規格に従い設置し、使用する。 規格外での設置・使用は、ケガや事故・故障の原因になります。
注意	丈夫で水平な場所に確実に設置する。 設置上の不備があると、転倒によるケガや故障の原因になります。
注意	火気や火花が出る器具の近くには設置しない。 変形・火災の原因になります。万一に備えて近くに消火器を設置してください。

設置上の注意	注意
注意	直射日光の当たる場所、高温になる場所には設置しない。 変形の原因になります。

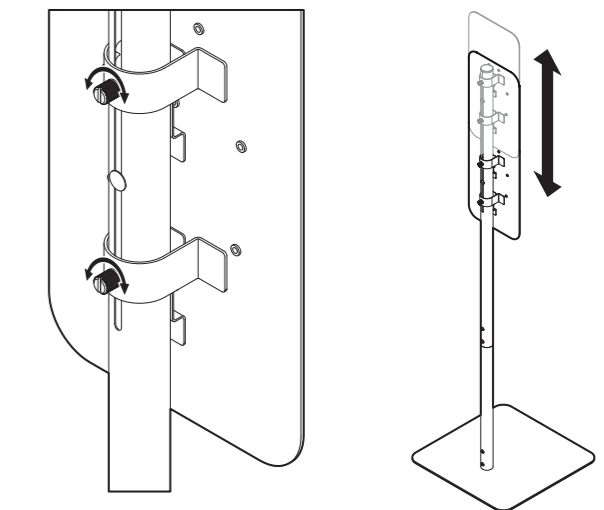
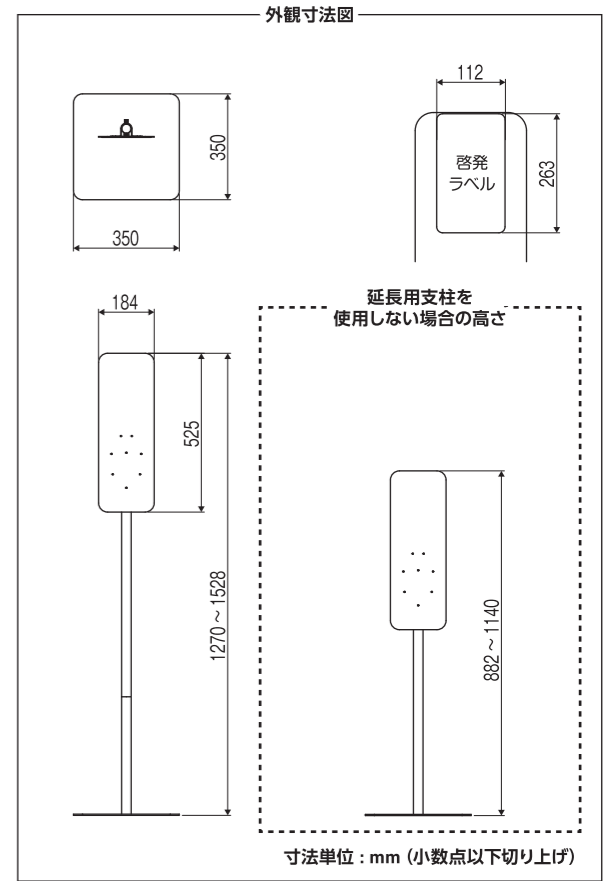
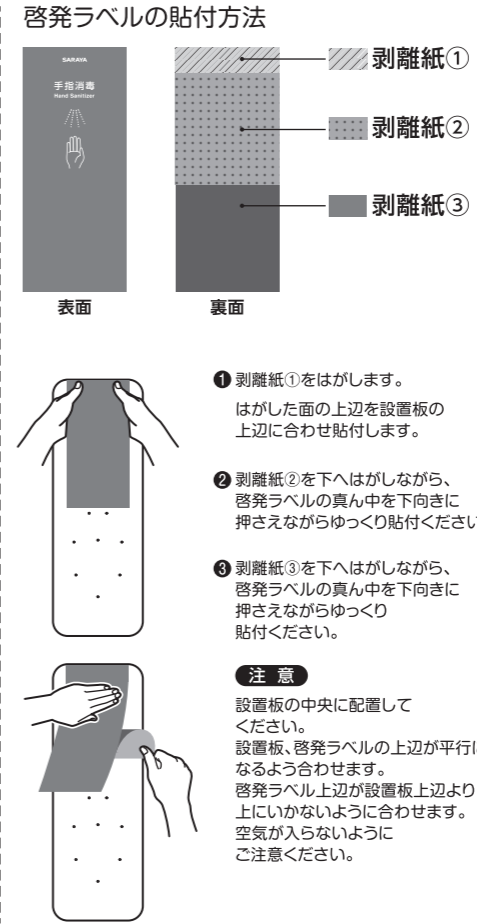
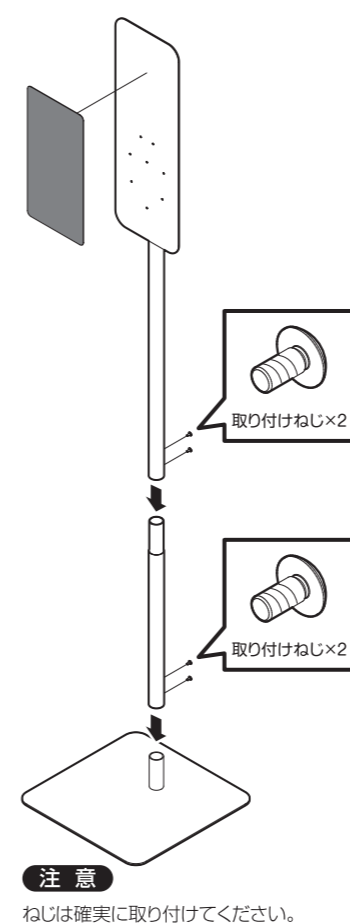
安全上のご注意

使用上の注意	警告
警告	製品に水をかけない。 故障の原因になります。
注意	当社指定のディスペンサー以外は使用しない。 落下・転倒によるケガや故障の原因になります。
注意	製品の上に物を置いたり、引っ掛けたりしない。 落下・転倒によるケガや故障の原因になります。
注意	倒したりぶつかけたりして、強い衝撃を与えない。 故障の原因になります。
注意	定期点検を行う。 製品の安全および性能を保つため、定期点検と清掃作業を行ってください。
注意	シンナー・ベンジン・石油・粉石けん・磨き粉・中性洗剤以外の洗剤類・熱湯・酸・アルカリ・たわしなどを使用しないでください。 表面が傷ついたり、錆、変色の原因となります。

移設・修理時の注意	警告
警告	絶対に分解・修理・改造は行わない。 ケガや故障の原因になります。修理についてはお買い求めの販売店、または当社のお問い合わせ窓口（裏表紙に記載）にご相談ください。

廃棄時の注意	注意
注意	製品を廃棄するときは、各国・地域の法律または規則に従う。

組立方法



延長用支柱はディスペンサー設置高さに応じて、使用してください。

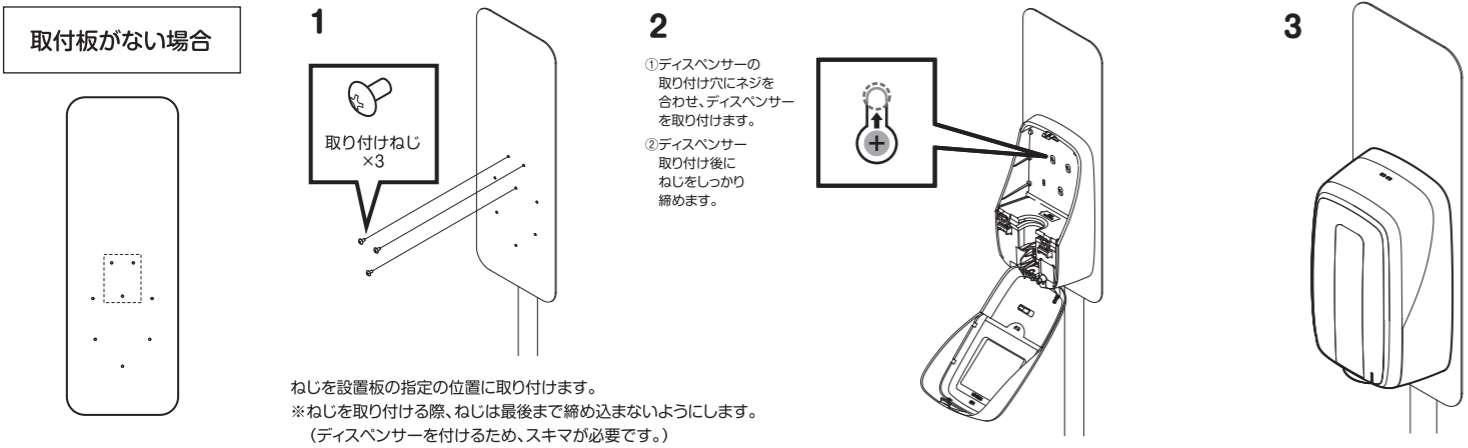
高さ調整ねじを緩めると設置板の高さが変わります。
指詰め防止のため、設置板を一番下げた状態でも長穴部の下側に隙間を設けています。

- 注意**
- 高さ調整ねじを緩める際は、設置板を落下させないように、設置板を持ちながら、高さを調整してください。
 - 設置板の位置が決まったら、高さ調整ねじをマイナスドライバーなどの工具を用いて締めてください。
 - 長穴部に指などを入れないようにしてください。

ディスペンサーをご確認ください。お手元のディスペンサーに「取付板」がある場合、ない場合によって設置方法に違いがあります。

設置方法(取付板がない場合)

3



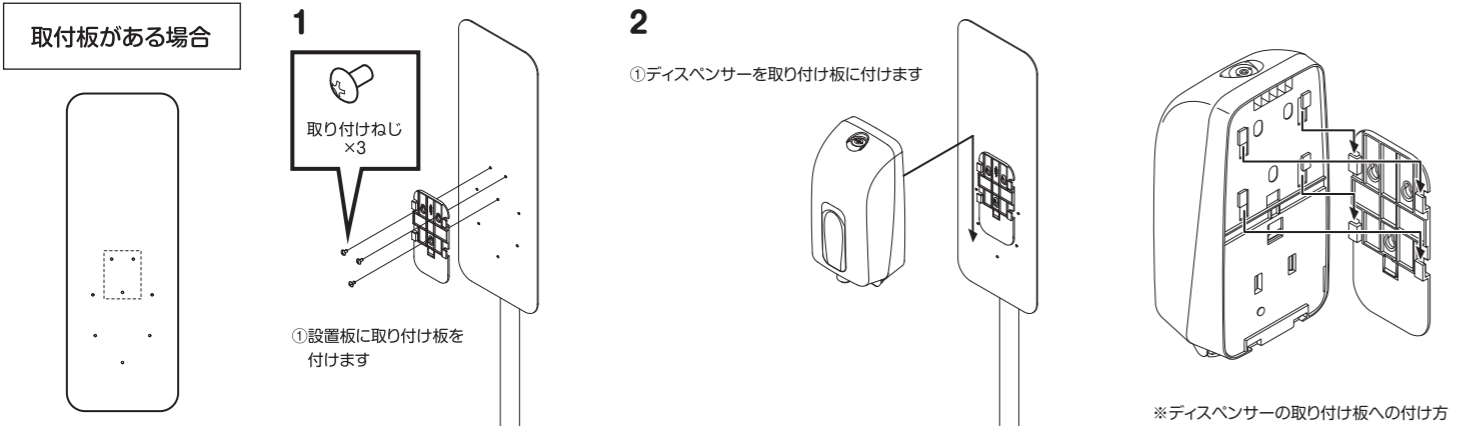
お手入れ方法

5

本製品を永くお使いいただくため、定期的にお手入れをしてください。
汚れは、乾いた柔らかい布で拭き取ってください。汚れがひどいときは、適度に薄めた中性洗剤をふくませた布で拭き取ってください。消毒液や水を長時間付着させたまま放置させると、錆や変色のおそれがあります。乾いた柔らかい布で拭き取ってください。
※次のものは使わないでください。
シンナー・ベンジン・アルコール・石油・粉石けん・みがき粉・中性洗剤・以外の洗剤類・熱湯・酸・アルカリ・たわしなど。
化学ぞうきんを使用する際は、その注意書きに従ってください。

設置方法(取付板がある場合)

4



ディスペンサーに合ったオプション品のトレイのご使用を推奨いたします。設置方法の詳細は、各ディスペンサーに付属する取扱説明書をご確認ください。