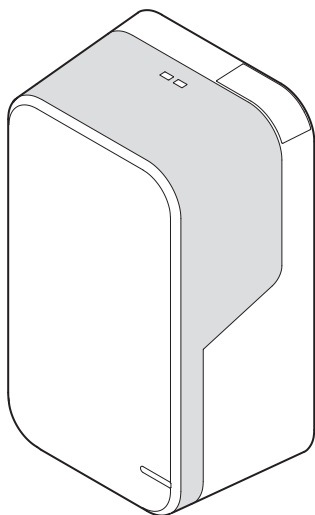


## ノータッチ式ディスペンサー UD-600

### 取扱説明書

型 式 UD-600S (出荷時の設定:フォーム)  
UD-600A (出荷時の設定:スプレー)

お買い上げいただき、まことにありがとうございます。本紙をよくお読みのうえ、正しくご使用ください。お読みになったあとは、ご使用になる方がいつでも確認いただける場所に保管してください。製品についてご不明な点は、当社「お問い合わせ窓口（裏表紙に記載）」までお問い合わせください。



### 単2アルカリ乾電池×4本 使用

※電池は付属していません、別途お買い求めください。

#### 梱包内容

【共通】	【UD-600Aのみ】
●本体……………1台	●火気厳禁ラベル……………1枚
●取付板……………1個	【UD-600Sのみ】
●両面テープ……………1枚	●固定パーツA……………1個
●鍵……………1個	●固定パーツB……………1個
●取扱説明書……………本紙	※UD-600Aは本体に取付済です。

#### 別売オプション品

- トレーF型
- ACアダプター









### 目次

ページ

安全上のご注意……………	1
各部の名称……………	4
設置の前に……………	5
●カバーの開閉	
●鍵の収納	
●石けん液(リキッド)・手指消毒剤(ローション)を使用するための設定変更	
設置方法……………	8
●取り付けに必要な工具	
●ACアダプターを使用する場合の条件	
●取り付け手順	
使用方法……………	11
●電池の装着	
●ACアダプターの接続	
●薬液ボトルの装着	
●薬液の吐出	
●表示LEDの説明	
●吐出回数の変更	
トレーについて……………	15
●トレーの取り付け	
●トレーの清掃について	
お手入れ方法……………	17
●本体の清掃	
●ノズルの清掃	
故障かな?と思ったら……………	18
仕様……………	19
保証とアフターサービス……………	20
保証書……………	裏表紙
お問い合わせ窓口……………	裏表紙

ご使用前に、この「安全上のご注意」を必ずお読みのうえ、正しくご使用ください。  
ここでは、ご使用になる人や他の人への危害、財産への損害を未然に防止するため、必ずお守りいただくことを説明しています。

■ 誤った使い方をしたときに生じる危害や損害の程度を、次の表示で区分し、説明しています。

 <b>警告</b>	誤った取り扱いをしたときに死亡や重傷などに結びつく可能性があるもの	<b>図</b> 記号の 説明	 行為を禁止する記号です。	例:  
 <b>注意</b>	誤った取り扱いをしたときに軽傷、または家屋・家財などの損害に結びつくもの		 行為を強制、指示する記号です。	例:  

## 設置上の注意

### 警告



湿気やほこりの多い場所に設置しない。  
火災や感電、故障の原因になります。



丈夫で凹凸のない壁面に確実に設置する。  
設置上の不備は、落下によるケガや故障の原因になります。



油やガスの漏れる恐れのある場所に設置しない。  
引火による火災の原因になります。



換気が十分に行える場所に設置し、換気する。  
換気が不十分だと揮発した薬液が充満する可能性があり、引火したり気分が悪くなったりする恐れがあります。



本紙で禁止・指示した規格以外での設置は行わない。  
事故やケガ、故障の原因になります。



結露が生じる場所に設置しない。  
発火や感電、製品の故障や劣化の原因になります。



火気の近く、火花が出る器具の近くに設置しない。  
火災や故障、変形の原因になります。



直射日光の当たる場所、高温になる場所に設置しない。  
火災や故障、変形、誤作動の原因になります。

## 設置上の注意

### 注意



蛍光灯などの照明が近い場所や、強い光が当たる場所に設置しない。  
誤作動の原因になります。

## 使用上の注意


**警告**


**絶対に分解・修理・改造は行わない。**  
ケガや感電、故障の原因になります。  
修理についてはお買い求めの販売店または  
当社のお問い合わせ窓口にご相談ください。



**本紙で禁止・指示した規格以外での使用は行わない。**  
事故やケガ、故障の原因になります。



**タバコ、ローソクなどの火気を近づけない。**  
火災や故障、変形の原因になります。



**揮発性の引火物や可燃性スプレーを近くで使用しない。**  
引火による火災の原因になります。



**トレーに溜まった消毒液を捨てる時は、火気のある場所に捨てない。**  
火災の原因になります。



**乾電池とACアダプターは併用しない。**  
異常発熱による発火や故障の原因になります。



**濡れた手でACアダプターを持たない。**  
感電やショートの原因になります。



**ACアダプターのコードを傷付けたり、過剰なストレスを加えたり、加熱したりしない。**  
火災や感電の原因になります。



**ACアダプターにいたみがあるとき、コンセントの差し込みがゆるいときなどは使用しない。**  
発火や感電、ショートの原因になります。



**指定する電源（AC100V）以外では使用しない。**  
火災や感電の原因になります。



**コンセントや配線器具の定格を超える使い方をしない。**  
たこ足配線などで定格を超えると、火災の原因になります。



**ACアダプターは刃の根元まで確実に差し込み、ほこりが溜まらないように定期的に清掃する。**  
火災や異常発熱の原因になります。



**異常発生時にはただちに運転を停止し、電池を抜き、ACアダプターをコンセントから抜く。**  
火災や感電の原因になります。  
お買い求めの販売店、または当社のお問い合わせ窓口にご連絡ください。



**ACアダプターは、コードを持たずに本体を持ってコンセントから抜く。**  
ACアダプターが破損し、火災や感電の原因になります。



**製品に水をかけない。**  
漏電による感電や火災、故障の原因になります。



**薬液の取り扱いについては、使用する薬液の注意事項に従う。**  
事故やケガの原因になります。

## 使用上の注意

 **注意**

製品の上に物を置かない。  
落下によるケガや故障の原因になります。



落としたりぶついたりして、強い  
衝撃を与えない。  
故障の原因になります。



カバーを乱暴に開閉しない。  
故障の原因になります。



製品および電池を廃棄するときは、  
地方自治体の条例または規則  
に従う。



カバーの開閉時は指詰め  
に注意する。  
ケガの原因になります。



定期点検や清掃を行う。  
製品の安全および性能を保つため、定期  
点検や清掃作業を行ってください。



点検や清掃のときは運転を停止  
する。  
感電やケガの原因になります。



長期間使用しないときや保管する  
ときは以下の作業を行う。  
①薬液ボトルを取り外す。②電池、ACアダ  
プターを取り外す。③製品を清掃する。  
液漏れによる漏電や故障、製品や薬液の  
劣化の原因になります。



当社指定の薬液以外は使用しない。  
思いがけない事故や、故障の原因にな  
ります。

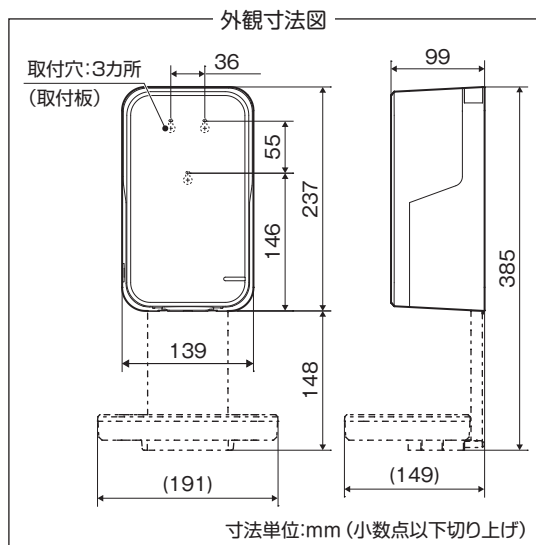
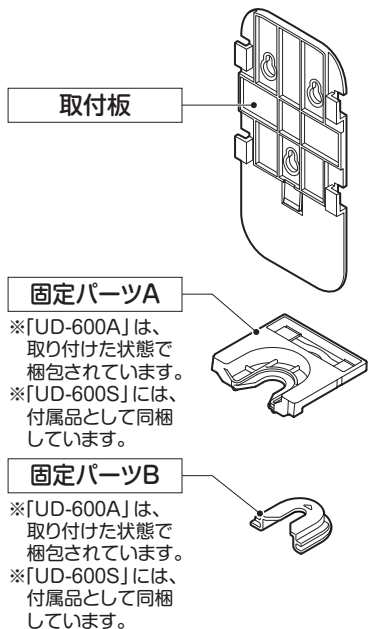
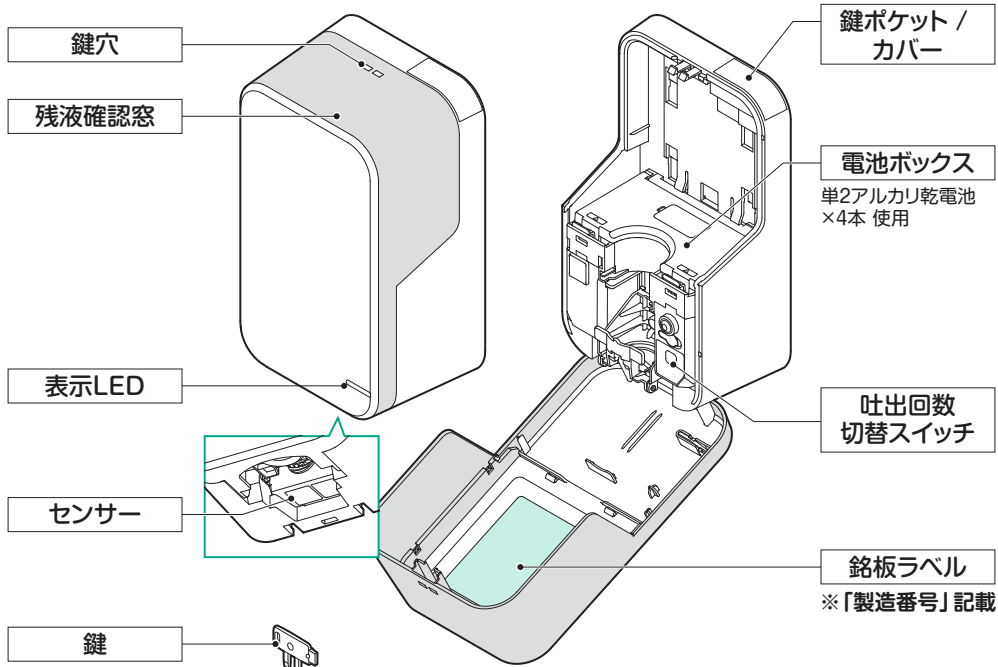


薬液はこぼさないように装着する。  
こぼれた場合はすぐに拭き取ってくださ  
い。すべて転倒するなどの事故や変色の  
原因になります。



製品を移動させるときは薬液を  
取り外す。  
液漏れの原因になります。

石けん液（フォーム/リキッド）は『UD-600S』に、手指消毒剤（ローション/スプレー）は『UD-600A』に装着してください。



## カバーの開閉

### ■カバーの開け方

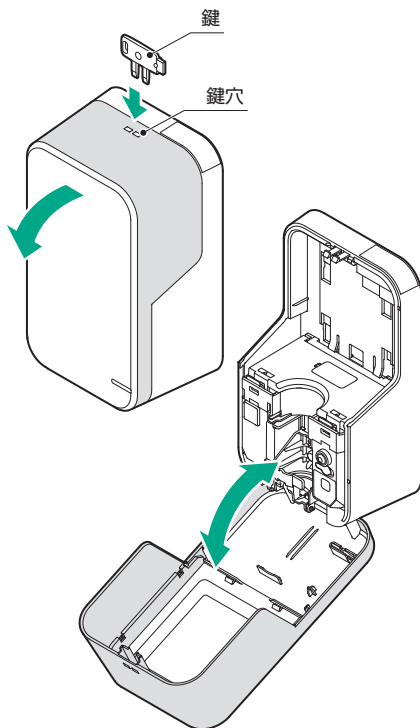
- ① 鍵を本体上部の鍵穴に押し込みます。
- ② カバーを持ちながら手前へ開きます。

### ■カバーの閉め方

カバーを持ち上げ、“カチッ”と手応えがあるまで押し込みます。

#### 注意

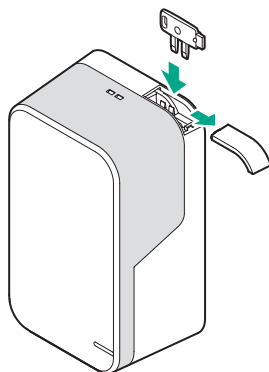
- 鍵は失くさないよう大切に保管してください。
- 鍵は必要以上に力を加えると破損する恐れがあります。
- カバーは必ず手で持って開いてください。カバーは重みで開くため、手をはさんだり、カバーが破損したりする恐れがあります。



## 鍵の収納

鍵は本体に収納することができます。

- ① 本体の鍵ポケットカバーを右にスライドさせて開けます。
- ② 本体の鍵ポケットに鍵を入れます。
- ③ 本体の鍵ポケットカバーを左にスライドさせて閉めます。



## 石けん液 (リキッド) を使用するための設定変更

UD-600Sで石けん液 (リキッド) を使用する場合は、以下の手順で製品の設定を変更してください。

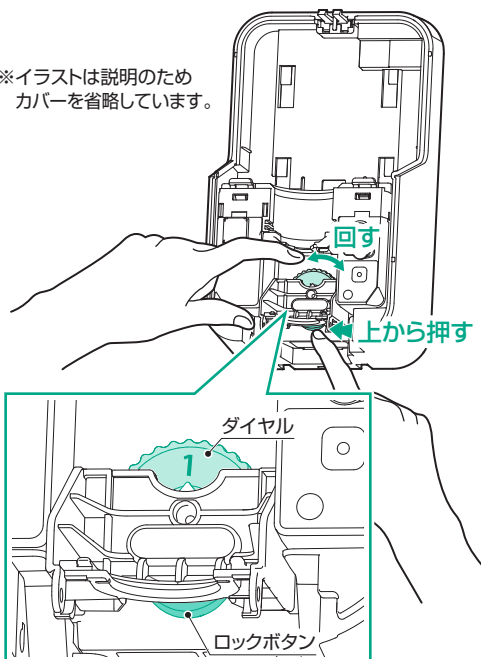
### 1 ダイヤルの変更

- ①カバーを開けます(P5参照)。
- ②安定した場所に製品を置きます。
- ③図のようにロックボタンを押したまま、ダイヤルを「1」に合わせます。
- ④ロックボタンから指を離し、ダイヤルが回らないことを確認します。

※使用薬液に合わせて、下表の数字に設定してください。

UD-600S (石けん液)	
使用薬液	位置
フォーム (初期設定)	2
リキッド	1

※イラストは説明のためカバーを省略しています。



### 2 固定パーツの取り付け

- ①ストッパーを開けます。
- ②固定パーツAと固定パーツBを取り付けます。
- ③ストッパーを閉めます。
- ④カバーを閉めます。

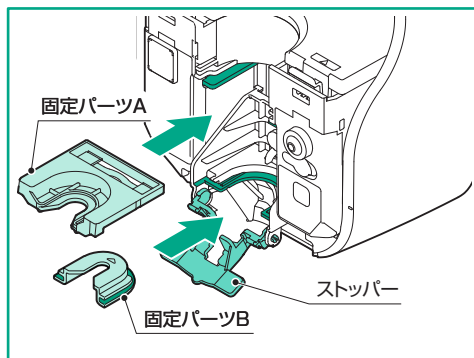
#### 注意

固定パーツは確実に取り付けてください。  
取り付けに不備があると薬液が正常に吐出されません。

### 再度石けん液 (フォーム) を使用するための設定変更

固定パーツAと固定パーツBを取り外します。

固定パーツAは、下部の奥にある膨らんだ箇所を上押ししながら抜き取ります。



## 手指消毒剤（ローション）を使用するための設定変更

UD-600Aで手指消毒剤（ローション）を使用する場合は、以下の手順で製品の設定を変更してください。

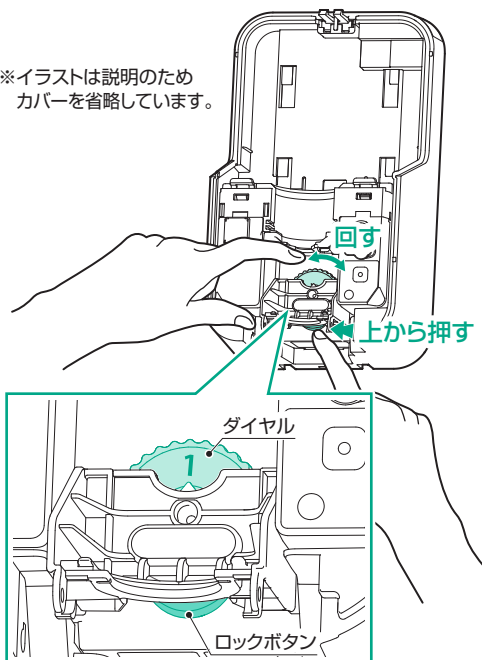
### ダイヤルの変更

- ① ロックボタンを押したまま、ダイヤルを回します(P6参照)。

ローションの場合はダイヤルを「1」に合わせます。

- ② ロックボタンから指を離し、ダイヤルが回らないことを確認します。

※イラストは説明のためカバーを省略しています。



※使用薬液に合わせて、下表の数字に設定してください。

UD-600A (手指消毒剤)	
使用薬液	位置
スプレー (初期設定)	3
ローション	1

### 注意

- ダイヤルを無理に回すと、破損する恐れがあります。
- 吐出量を変更するときは、必ず電池を抜いて電源が切れていることを確認してください。
- ロックボタンが真下に来ていないときは、スライド部品が途中で止まっている可能性があります。

以下の手順でスライド部品を一度動作させてから、変更を行ってください。

- ①電池を装着します。
- ②薬液ボトルを本体に装着しない状態でカバーを閉めます。

- ③センサー下に手を差し出し、動作させます。  
⇒スライド部品が一番下まで下がります。

※スライド部品が一番下まで下がりきらないときは、電圧が弱まっている可能性があります。

新しい電池に交換してから再度動作させてください。

- ④カバーを開けて、電池を抜きます。



## 取り付けに必要な工具

- 電動ドリル
- ドリル刃 (φ6、φ2.5)
- プラスドライバー
- ハンマー (樹脂ヘッド)
- メジャー、ものさしなど

## ACアダプターを使用する場合の条件

- コンセントがない場合は、お買い上げの販売店かお近くの電気工事店にご相談ください。
- 電源は交流100V (50/60Hz) です。これに適したコンセントを使用し、コンセントや配線器具の定格を超える使い方をしないでください。
- ACアダプターのコードの長さは約1.8mです。コンセントはこれに適した位置で、かつ水のかからない位置に設けてください。

## 取り付け手順

ねじは付属していません。別途お買い求めください。

### 【推奨サイズ】

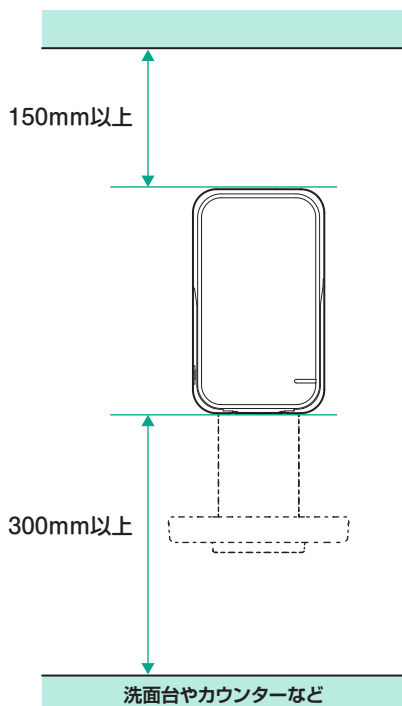
ねじ…呼び4×25タッピンねじと、それに適したプラグ (壁面がコンクリート時のみ)

### 1 設置場所の確認

“取り付けに適した丈夫な壁であること” “使用の妨げにならない十分なスペースがあること”を確認します。

#### 注意

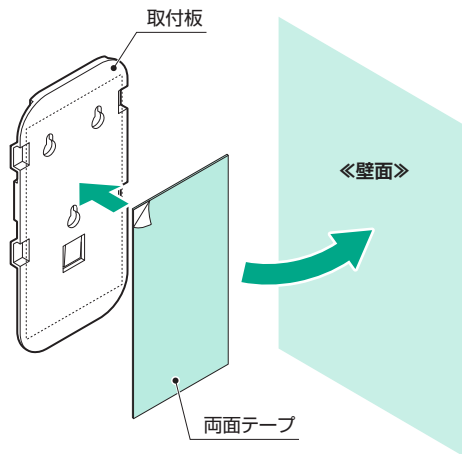
- 以下の壁面には両面テープで取り付けないでください。
  - 塗装面
  - 壁紙貼りの壁
  - 凹凸面
  - ガラガラした壁面
- 以下の壁面にはねじで取り付けないでください。
  - 凹凸面
- 本体上部から上は150mm以上のスペースをあけてください。
- 誤作動の回避とトレー (別売オプション品) 取り付けのために、本体下部から下は300mm以上のスペースをあけてください。
- 設置場所を設定するときは、センサーが周囲の光や障害物を感知して誤作動しないことを確認してください。



## 2 取付板の取り付け

### ■両面テープで固定する場合

- ①両面テープの、片方の剥離紙をはがします。
- ②取付板に両面テープを貼り付けます。
- ③固定する壁のゴミや汚れ、油分をきれいに拭き取ります。
- ④壁を10分以上乾かします。
- ⑤もう一方の剥離紙をはがします。
- ⑥取付板を壁に強く押しつけます。  
※10秒以上押し付けてください。



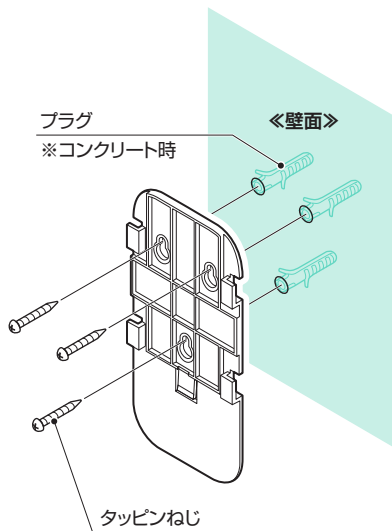
24時間置いてから、本体を取り付けてください。

### ■ねじで固定する場合

- ①取付板の取付穴 (3カ所) に合わせて、壁に穴をあけます。
- ②ねじで固定します。

#### 注意

- ねじはそのねじの注意事項に従い、正しく使用してください。
- 穴をあける場所に、配管・配線が通っていないことを確認してください。
- 切粉はきれいに取り除いてください。
- 壁がコンクリートの場合
  - ①壁にφ6mmの穴(プラグが埋まる深さ)をあけます。
  - ②穴にプラグを打ち込み、タッピンねじで固定します。
- 壁が木製の場合
  - ①壁にφ2.5mmの案内穴をあけます。
  - ②タッピンねじで固定します。
- 石膏ボードなど、壁の強度が弱い場合
  - ①補強材で補強します。
  - ②タッピンねじ、またはボードに適したねじで固定します。



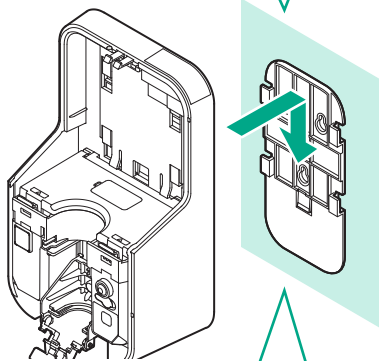
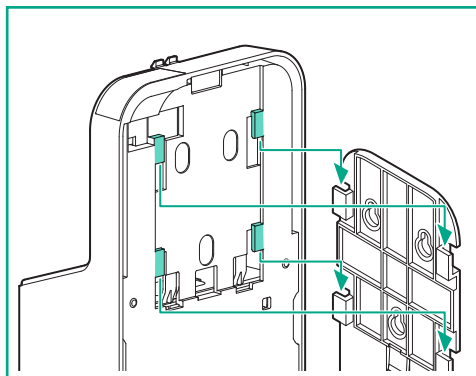
### 3 本体の取り付け

#### ■取り付け

- ①カバーを開けます(P5参照)。
- ②本体を取付板にあわせ、下にスライドします。  
※本体の内側から確認すると、容易に取り付けることができます。

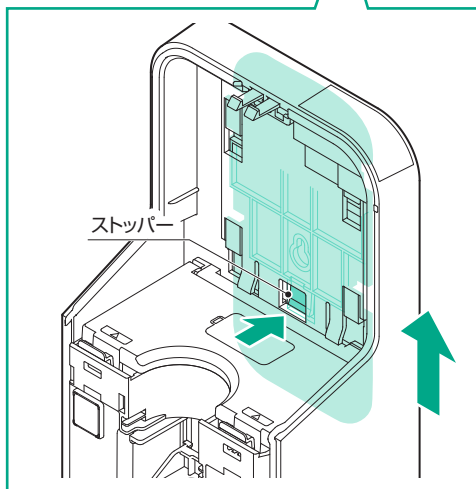
#### 注意

- トレー(オプション品)をご使用の場合は、先にトレーを本体に取り付けて(P15参照)から、本体を取付板に取り付けてください。
- UD-600Aは、製品の付近に“火気厳禁ラベル”を貼り付けてください。



#### ■取り外すときは…

- ①カバーを開けます(P5参照)。
- ②本体の内側から取付板のストッパーを押し、そのまま本製品を上へスライドします。



## 電池の装着

単2アルカリ乾電池以外は装着しないでください。

また、最良の状態で使用していただくために、新しい乾電池を装着してください。

### 注意

アルカリ乾電池は付属していません。  
別途お買い求めください。

- ①カバーを開けます(P5参照)。
- ②フックを指で押しながら、電池ボックスのフタを開けます。

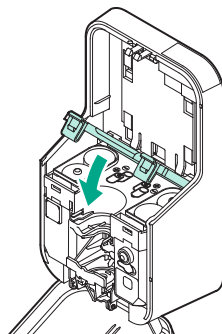
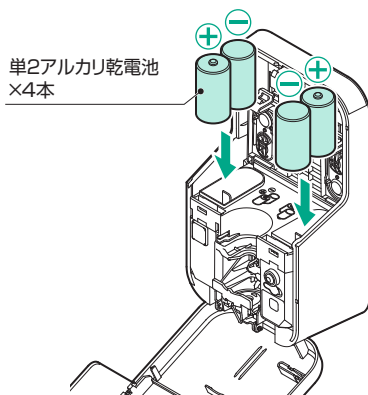
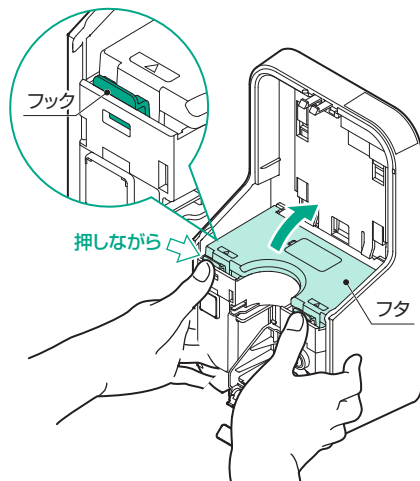
- ③⊕⊖の向きに注意して電池を装着します。

### 注意 電池の使用上の注意

電池の使い方を誤ると、電池の漏液、発熱、破裂、ケガや機器の故障の原因になるので、次のことを必ず守ってください。

- ⊕⊖の向きを正しく装着してください。
- 使い切ったとき、長期間使用しないときは、電池を取り外してください。
- 新しい電池と使用した電池、または種類の違う電池を混ぜて使用しないでください。
- 電池の注意書きをよくお読みください。

- ④フタを”カチッ”と手応えがあるまで押し込んで閉めます。
- ⑤カバーを閉めます。



## ACアダプターの接続

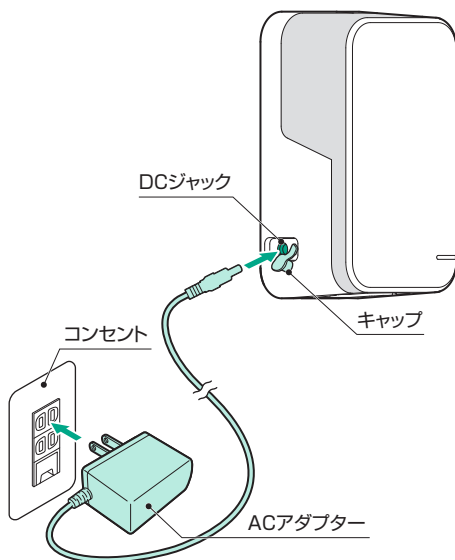
本製品は、ACアダプターを使用して電源の供給を行うことができます。

以下の手順でACアダプターを接続してください。

### 注意

- ACアダプターは付属していません。ACアダプター(別売オプション品)を別途お買い求めください。
- 必ず当社指定のACアダプターを使用してください。指定外のACアダプターを使用すると、思いつけない事故や故障の原因になります。
- 電池とACアダプターは併用しないでください。

- ①キャップを外します。
- ②DCジャックにACアダプターを差し込みます。
- ③コンセントにACアダプターを差し込みます。



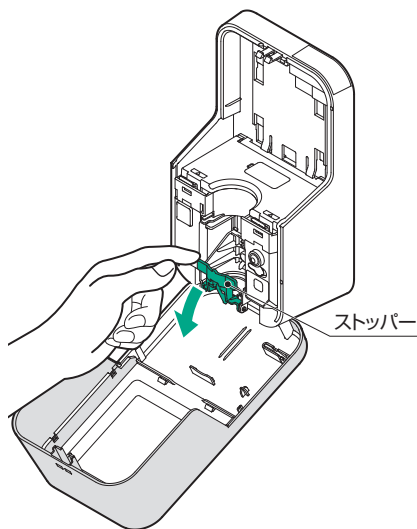
## 薬液ボトルの装着

### 注意

- 石けん液(リキッド)と手指消毒剤(ローション)を装着する場合は、装着の前に設定を変更する必要があります(P6、P7参照)。
- 薬液ボトルは確実に取り付けてください。取り付けに不備があると、薬液が正常に吐出されません。

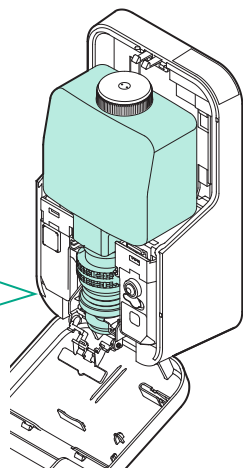
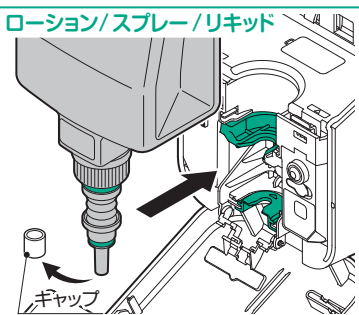
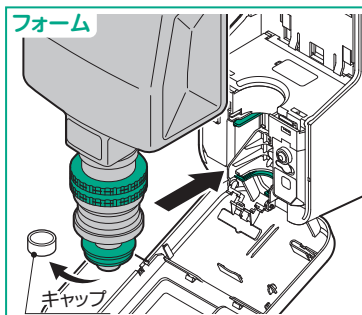
- ①カバーを開けます(P5参照)。
- ②ストッパーを開けます。

薬液ボトル交換時は、必ずストッパーを開けてから薬液ボトルを取り外してください。製品や薬液ボトルが破損する恐れがあります。



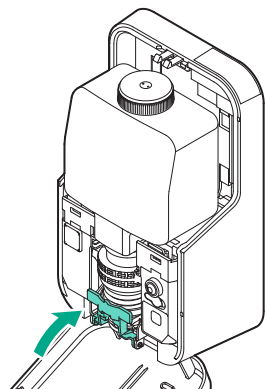
③薬液ボトルからキャップを取り外します。

④下図、緑色部分 (■) が合うように薬液ボトルを取り付けます。



⑤ストッパーを閉めます。

⑥カバーを閉めます。



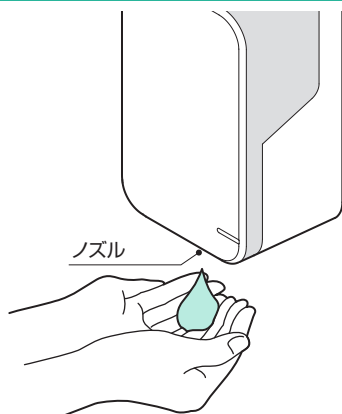
## 薬液の吐出

ノズルの下に手のひらを差し出します。

⇒ノズルから薬液を吐出します。

### 注意

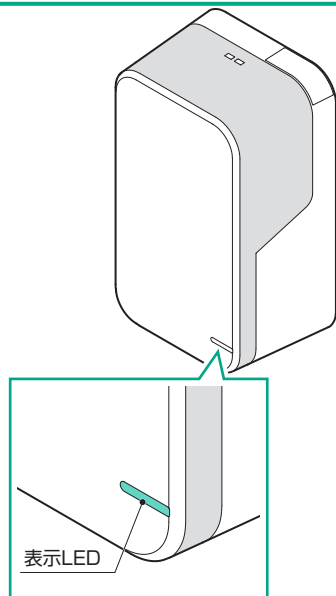
- 新しい薬液ボトルは、装着した直後はノズルから薬液を吐出しません。  
薬液を吐出するまで、ノズルの下に手のひらを繰り返し差し出してください。
- カバーを閉めたあと5秒間は、安全のため作動しないように設定しています。
- 薬液については、薬液に表記されている『使用上の注意』などをよく読んでから使用してください。



## 表示LEDの説明

### ■カバーが閉まっている時

表示LED	説明
緑色点灯	<p><b>“吐出時”</b></p> <p>薬液を吐出するときに点灯します。</p>
緑色点滅	<p><b>“電池切れ予告”</b></p> <p>電池の残量が少ないことをお知らせしています。</p>
赤色点滅	<p><b>“電池切れ”</b></p> <p>電池の残量がないことをお知らせしています。新しい電池と交換してください。</p>
緑/赤色交互点滅	<p><b>“センサー異常”</b></p> <p>汚れや障害物、周囲の光などを検知し続け、動作しません。原因を解消してください (P18「故障かな?と思ったら」参照)。</p>

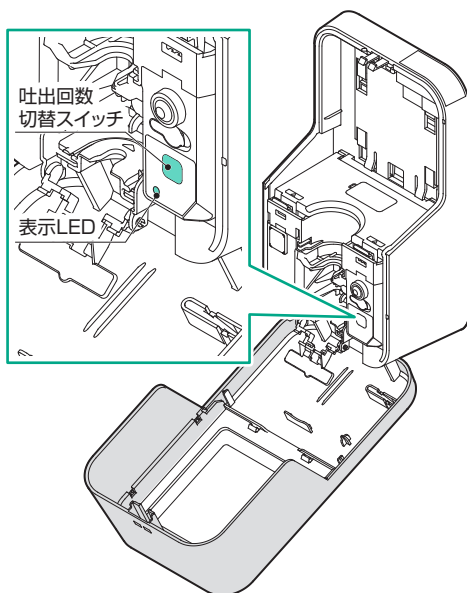


## 吐出回数の変更

### ■カバーが開いている時

本製品は、手を差し出したとき吐出する薬液の回数を変更することができます。

表示LED	吐出回数	動作説明
緑色点灯	1回	手を差し出すと1回吐出
赤色点灯	2回	手を差し出している間、2回連続で吐出
消灯	吐出しない	手を差し出しても薬液を吐出しません



- ①カバーを開けます(P5参照)。
- ②吐出回数切替スイッチを押します。  
⇒吐出回数を変更します。  
※「吐出しない」のあとにもう一度押すと「1回」に戻ります。
- ③カバーを閉めます。

## トレーの取り付け

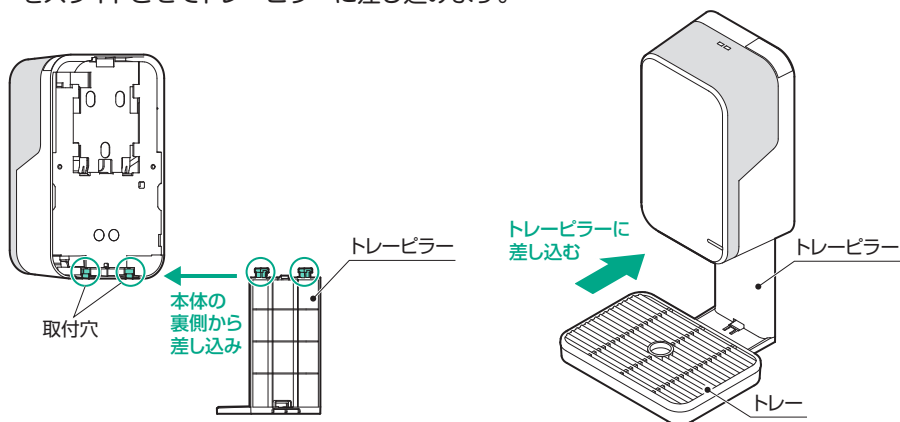
トレーを取り付けると、液垂れ、飛散による設置面や床面の変色などが軽減できます。

### 注意

- トレーは付属していません。トレーF型(別売オプション品)を別途お買い求めください。
- トレーの取り付け/取り外しは、電池を抜き電源を切るか吐出回数を変更して、薬液が吐出しない状態で行ってください。

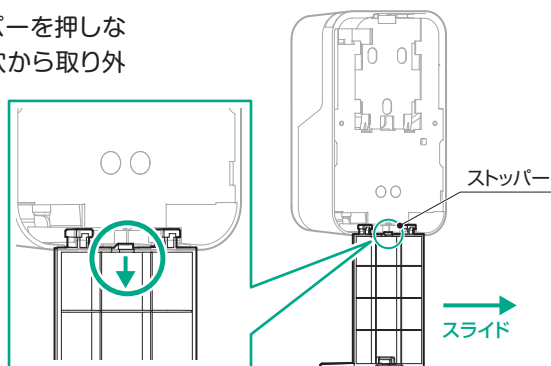
### ■取り付け

- ① 本体背面の取り付け穴に、トレーピラーを差し込みます。
- ② トレーをスライドさせてトレーピラーに差し込みます。



### ■取り外すときは…

トレーピラーの中央にあるストッパーを押しながら、後ろにスライドさせて取付穴から取り外します。



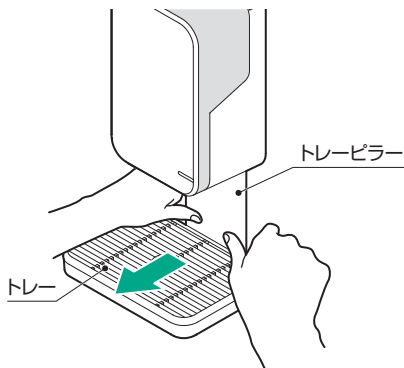


## トレーの清掃について

トレーは取り外しが可能で、溜まった液を捨てて、清掃することができます。

### ■トレーの外し方

両手でトレーを持ち、トレーピラーを指で押しながら、手前に引き抜きます。



### ■トレーの取り付け方

トレーを“カチッ”と音がするまで、スライドさせて取り付けます。

トレーが汚れていたり、薬液や水などが溜まっていたりすると、不衛生なばかりでなく、本製品の誤作動の原因になります。

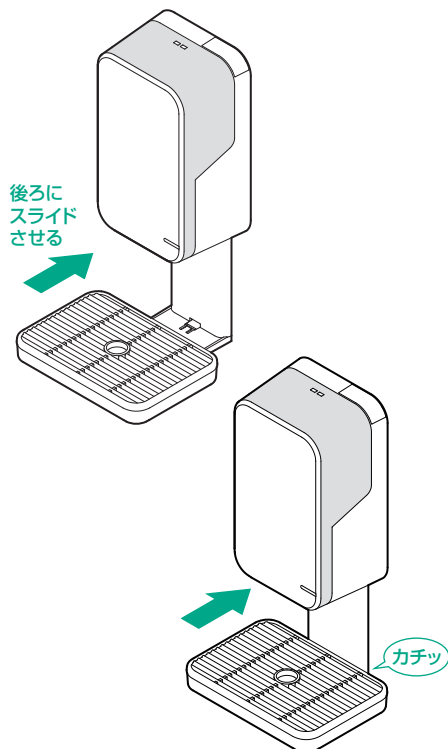
本製品を末永く、安心してお使いいただくため、定期的にお手入れをしてください。

なお、ノズルの下にそのまま手を差し出して清掃を行うと、センサーが感知して薬液を吐出するので、以下の手順で清掃を行ってください。

- ①カバーを開けます(P5参照)。
- ②吐出回数切替スイッチを押し、「吐出ししない」状態に切り替えます(P14参照)。

- ③トレーを清掃します。

- 溜まっている薬液や水などは捨てて、布で拭き取ってください。
- 薬液などが固着している場合は、トレーを取り外して水洗いし、乾いた布で拭いてください。



## 本体の清掃

本製品を末永くお使いいただくため、定期的にお手入れをしてください。  
 お手入れのときは、必ず電池を抜いて電源が切れていることを確認してください。

汚れは乾いた布で拭き取ってください。

汚れがひどいときは、水で薄めた中性洗剤をふくませた布で拭き取ってください。  
 そのあと、水で濡らしてよく絞った布で洗剤を拭き取り、乾いた布で拭いてください。

### 注意

- やわらかい布を使用してください。
- 化学ぞうきんを使用するときは、その注意書きに従ってください。
- 次のものは使わないでください。  
 シンナー・ベンジン・アルコール・石油・粉石けん・みがき粉・中性洗剤以外の洗剤類・熱湯・酸・アルカリ・たわしなど

## ノズルの清掃

ノズル先端に薬液やゴミが固着すると、吐出が正常に行われません。  
 以下の手順でノズルの清掃を行ってください。

### ■石けん液（フォーム）の場合

- ① 70～80℃のお湯に、約2分間ノズル先端を浸します。
- ② 吐出状態を確認します。

### 注意

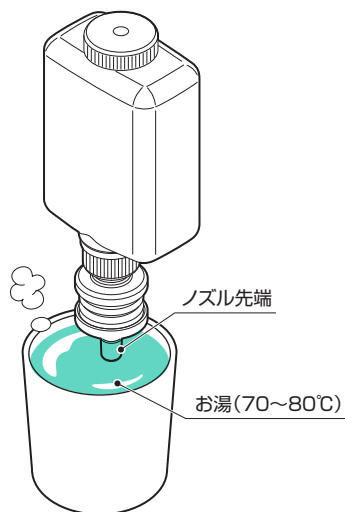
- 吐出穴に針金などを差し込まないでください。故障の原因になります。
- お湯を扱うときは、やけどに注意してください。
- 確認後、吐出状態が改善されないときは、薬液ボトルを交換してください。

### ■石けん液（リキッド）、手指消毒剤（ローション/スプレー）の場合

- ① 70～80℃のお湯に、約2分間ノズル先端を浸します。  
 ※吐出穴の付着物が取れていない場合は、φ0.5mm以下の針金などを差し込んで付着物を取り除きます。
- ② 吐出状態を確認します。

### 注意

- 吐出穴を針金などで清掃する際、ノズル内部の部品を傷付けないように注意してください。
- お湯を扱うときは、やけどに注意してください。
- 確認後、吐出状態が改善されないときは、薬液ボトルを交換してください。



お買い求めの販売店または当社「お問い合わせ窓口」にご相談いただく前に、次の点検を行ってください。

症状	原因	対処方法	ページ
正常に運転しないとき	カバーが開いている	カバーを確実に閉める	5
	電池切れ(表示LED赤色点滅)	新しい電池に交換する	11
	電池の向きが正しくない	正しい向きで電池を入れる	11
	センサー異常(表示LED緑/赤色交互点滅)	●センサー部を清掃する	4,17
	汚れや障害物、周囲の光などを検知し続けている など	●障害物を取り除く	8
		●設置場所・方向を変える	8
	ACアダプターの差し込みが不十分	●トレーを清掃する	16
	ヒューズやブレーカーが切れている	コンセントに確実に差し込む	12
停電している	復帰させる	—	
薬液を吐出しないとき	薬液切れ	停電が解消されるのを待つ	—
	薬液ボトルが正しく装着されていない	新しい薬液に交換する	12,13
	ノズルが目詰まりしている	薬液ボトルを正しく装着する	12,13
		ノズルを清掃する	17

上記の点検を行っても直らないときは、ご自分で修理なさらず、お買い求めの販売店または当社「お問い合わせ窓口」にご連絡ください。

項目	内容
名称	ノータッチ式ディスペンサー
型式	UD-600S / UD-600A
外形寸法	W139× D99 × H237mm (小数点以下切り上げ)
製品質量	約744g (梱包、付属品、取付板、電池、薬液は除く)
主な材質	ケース全般、取付板：ABS スライド部品全般：POK
電源	●単2アルカリ乾電池×4本 ●当社指定のACアダプター
使用環境温度	5～40℃ (薬液に適切な流動性が保たれていること)
使用環境湿度	20～85% (結露なきこと)
使用薬液	当社指定の薬液
容量	600mL
吐出/噴射量	石けん液…●フォーム:約0.8mL/回 ●リキッド:約1mL/回 手指消毒剤…●ローション:約1.2mL/回 ●スプレー:約1.5mL/回

本仕様は性能向上のため、予告なく変更されることがありますのでご了承ください。

## 保証について

### ●裏表紙に保証書が付いています。

保証書の内容をご確認いただき必要事項をご記入のうえ、大切に保管してください。

### ●保証期間はお買い上げの日から1年間です。

なお、保証期間中でも無料保証できないことがありますので、保証書をよくお読みください。

### ●保証期間経過後の対応については、お買い求めの販売店または当社「お問い合わせ窓口」にお問い合わせください。

## アフターサービスについて

### ●アフターサービスでお困りの場合は

アフターサービスについてご不明の場合、その他お困りの場合はお買い求めの販売店または当社「お問い合わせ窓口」にお問い合わせください。

※故障の場合は“ご購入日”“本製品の型式”“できるだけ詳しい故障状態”をお知らせください。

### ●転居されるときは

ご転居により、お買い求めの販売店のアフターサービスを受けられなくなる場合は、前もってお買い求めの販売店または当社「お問い合わせ窓口」にご連絡ください。

ご転居先での販売店または最寄りの当社サービス拠点を紹介させていただきます。

# 保証書

本製品は、幾多の検査、および品質管理を経てお届けしております。お客様での正常使用の中で万一故障した場合には、この保証書記載内容にもとづき対応いたします。下記「お問い合わせ窓口」までご連絡ください。その際には必ずこの保証書をご用意ください。

なお、この保証書は再発行いたしませんので、大切に保管してください。

※設置場所変更・ご移転の際には、事前に下記「お問い合わせ窓口」までご相談ください。

型式	UD-600S / UD-600A		
製造番号	※「各部の名称」ページ参照	保証期間	(ご購入日) 年 月 日から 1年間

個人情報の「利用目的について」はこの枠内をご参照ください。

ご記入いただきました、お名前、ご住所、お電話番号等の個人情報は、保証期間内のサービス活動および、その他の安全点検活動などの為以外には利用いたしません。詳しくは、<https://www.saraya.com/privacy> でご確認ください。  
お電話でのお問い合わせは、06-6797-3111個人情報担当(平日9時~17時)までお問い合わせください。

フリガナ			
ユーザー名			
ご住所	□□□□-□□□□	都道府県	市区郡
	TEL. ( )	-	
	FAX. ( )	-	
ご担当部署		ご担当者	
設置場所			

## 保証規定

- 「取扱説明書・本体貼付ラベル」などの注意に従った正常な使用状態で保証期間内に故障した場合には、無償交換いたします。ただし、離島およびこれに準ずる遠隔地への出張対応は、出張に要する実費をいただきます。(※当社の判断にもとづく本製品の全部または一部の交換を含みます)
- 次の場合には、保証期間内であっても保証いたしません。
  - (イ) 使用上の誤り、および不当な修理や改造による故障・損傷。
  - (ロ) 納品後の移動・落下・輸送による故障・損傷。
  - (ハ) 火災・塩害・ガス害・異常水圧・異常水質、および地震・雷・風水害・その他の天災地変による故障・損傷。
  - (ニ) 保証書のご提示がない場合。
  - (ホ) 保証書に未記入、あるいは字句を書き換えられた場合。
- この保証書は日本国内においてのみ有効です。  
This warranty is valid only in Japan.
- なお、無償交換品についても保証期間は、対象製品の当初ご購入日より1年間になります。
  - この保証書は、明示した期間および条件のもとにおいて無償対応をお約束するものです。従って、この保証書によって保証書を発行しているもの(保証責任者)、およびそれ以外の事業者に対するお客様の法律上の権利を制限するものではありません。詳しくは「取扱説明書」などをご覧ください。なお、ご不明な場合はお問い合わせ窓口までお問い合わせください。

お問い合わせ窓口

サラヤ株式会社

〒546-0013 大阪市東住吉区湯里2-2-8

TEL.06-6797-2525 URL.<https://www.saraya.com/>

電話受付:平日(土日および祝祭日、弊社休日を除く) 9:00~18:00

●お問い合わせ窓口では、製品のご使用方法やメンテナンスに関するお問い合わせ、最寄りのサービス拠点のご案内を承っております。