

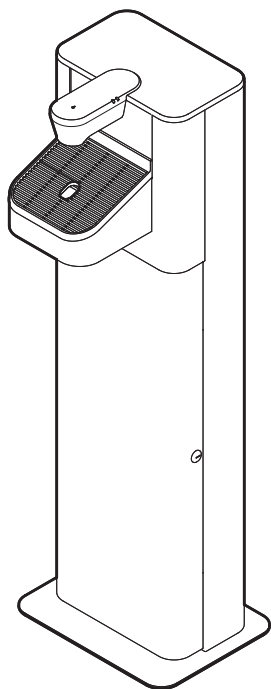
自動手指消毒器

プロテゲートスマート UD-5000PGS

取扱説明書

型式 UD-5000PGS-W (ホワイト)
UD-5000PGS-B (ブラック)

ご購入いただき、誠にありがとうございます。本紙をよくお読みのうえ、正しくご使用ください。
お読みになったあとは、ご使用になる方がいつでも確認いただける場所に保管してください。
ご不明な点は、当社「お問い合わせ窓口（裏表紙に記載）」までお問い合わせください。



付属品

- 取扱説明書…………… 本紙
- 鍵…………… 2個
- インナーチューブ…………… 1セット
- メッシュトレー…………… 1個
- 火気厳禁ラベル…………… 1枚
- 手指消毒ローション用ノズル…………… 1個
- 消毒スプレー用ノズル…………… 1個
- 手指消毒ローション用シリコンノズル…………… 1個
- ノズル専用治具…………… 1個

目次

ページ






安全上のご注意……………	1
・設置上の注意	
・使用上の注意	
各部の名称とはたらき……………	4
床面に固定する場合……………	8
お使い始めの前に……………	9
・扉の開閉方法	
・ご使用前の準備	
ご使用方法……………	12
・薬液ボトルの取り付け方法	
・薬液ボトルの交換方法	
・手指の消毒方法	
お手入れ方法……………	16
・外観の掃除方法	
・手指センサーの掃除方法	
・吐出の状態が悪いときの対処法	
・保管方法	
定期点検……………	20
修理を依頼される前に……………	20
仕様……………	21
保証とアフターサービス……………	22
保証書……………	裏表紙
お問い合わせ窓口……………	裏表紙

安全上のご注意

1


ご使用の前に、この「安全上のご注意」を必ずお読みのうえ、正しくご使用ください。
ここには、ご使用になる人や他の人への危害、財産への損害を未然に防止するため、必ずお守り
いただくことを説明しています。


■ 誤った使い方をしたときに生じる危害や損害の程度を、次の表示で区分し、説明しています。


 警告	誤った取り扱いをしたときに死亡や重傷などに結びつく可能性があるもの	 行為を禁止する記号です。 例:  
 注意	誤った取り扱いをしたときに軽傷、または家屋・家財などの損害に結びつくもの	


設置上の注意


警告


 本紙で禁止・指示した規格以外での設置は行わない。
事故やケガ、故障の原因になります。


 湿気やほこりの多い場所に設置しない。
火災や感電、故障の原因になります。


 結露が生じる場所に設置しない。
発火や感電、製品の故障や劣化の原因になります。


 丈夫で水平な場所に確実に取り付ける。
転倒・落下によるケガや故障、また誤作動の原因になります。

 火気の近く、火花が出る器具の近くに設置しない。
火災や故障、変形の原因になります。

 油やガスの漏れる恐れのある場所に設置しない。
火災の原因になります。


 直射日光の当たる場所、高温になる場所に設置しない。
火災や故障、変形、誤作動の原因になります。


 換気が十分に行える場所に設置し、換気する。
換気が不十分だと揮発した薬液が充満する可能性があり、引火したり気分が悪くなる恐れがあります。

 据え付けおよび移設は、お買い求めの販売店または専門業者に依頼する。
ご自分で工事され、不備があると、液漏れや、感電・火災などの原因になります。

設置上の注意

注意

 蛍光灯などの照明が近い場所や、強い光が当たる場所に設置しない。
誤作動の原因になります。

 設置場所によっては漏電ブレーカーの取り付けが必要。お買い求めの販売店または専門業者に依頼する。
漏電ブレーカーが取り付けられていないと、感電の原因になります。

使用上の注意



タバコ、ローソクなどの火気を近づけない。

火災や故障、変形の原因になります。



トレーに溜まった消毒液を捨てる時は、火気のある場所に捨てない。

火災の原因になります。



薬液は絶対に飲まない。

健康を害する恐れがあります。



電源プラグやコードにいたみがあるとき、コンセントの差し込みがゆるいときなどは使用しない。

発火や感電、ショートの原因になります。



コンセントや配線器具の定格を超える使い方をしない。

たこ足配線などで定格を超えると、火災の原因になります。



製品に水をかけない。

漏電による感電や火災、故障の原因になります。



濡れた手で電源プラグを持たない。

感電やショートの原因になります。



電源コードを持たずに、電源プラグを持ってコンセントから抜く。

電源コードが破損し、火災や感電の原因になります。



異常発生時にはただちに運転を停止し、電源プラグをコンセントから抜く。

火災や感電の原因になります。お買い求めの販売店、または当社のお問い合わせ窓口にご連絡ください。



絶対に分解・修理・改造は行わない。

ケガや感電、故障の原因になります。

修理についてはお買い求めの販売店または当社のお問い合わせ窓口にご相談ください。



揮発性の引火物や可燃性スプレーを近くで使用しない。

引火による火災の原因になります。



電源コードを傷付けたり、過剰なストレスを加えたり、加熱したりしない。

火災や感電の原因になります。



乾電池とACアダプターは併用しない。

異常発熱による発火や故障の原因になります。



本紙で禁止・指示した規格以外での使用は行わない。

事故やケガ、故障の原因になります。



薬液の取り扱いについては、使用する薬液の注意事項に従う。

事故やケガの原因になります。



電源プラグは刃の根元まで確実に差し込み、ほこりが溜まらないように定期的に清掃する。

火災や異常発熱の原因になります。



電源は交流100Vで定格15A以上のコンセントを単独で使用する。

他の器具と併用すると分岐コンセント部が異常発熱して発火の原因になります。

使用上の注意

 **注意**

製品を移動させるときはトレーを空にして、薬液ボトルを取り外す。液漏れの原因になります。



スイッチを乱暴に押さない。
乱暴に扱うと故障の原因になります。



手指の消毒以外の目的で使用しない。
薬液で顔や頭などを洗わない。薬液が目に入ると健康を害する恐れがあります。



製品によりかかったり、製品の上に物を置かない。
落下によるケガや故障の原因になります。



落としたりぶつけたりして、強い衝撃を与えない。
故障の原因になります。



扉を乱暴に開閉しない。
故障の原因になります。



製品および電池を廃棄するときは、地方自治体の条例または規則に従う。



扉の開閉時は指詰めに注意する。
ケガの原因になります。



定期点検や清掃を行う。
製品の安全および性能を保つため、定期点検や清掃作業を行ってください。



点検や清掃のときは運転を停止する。
感電やケガの原因になります。



長期間使用しないときや保管するときは以下の作業を行う。
19ページ「保管方法」をご参照ください。

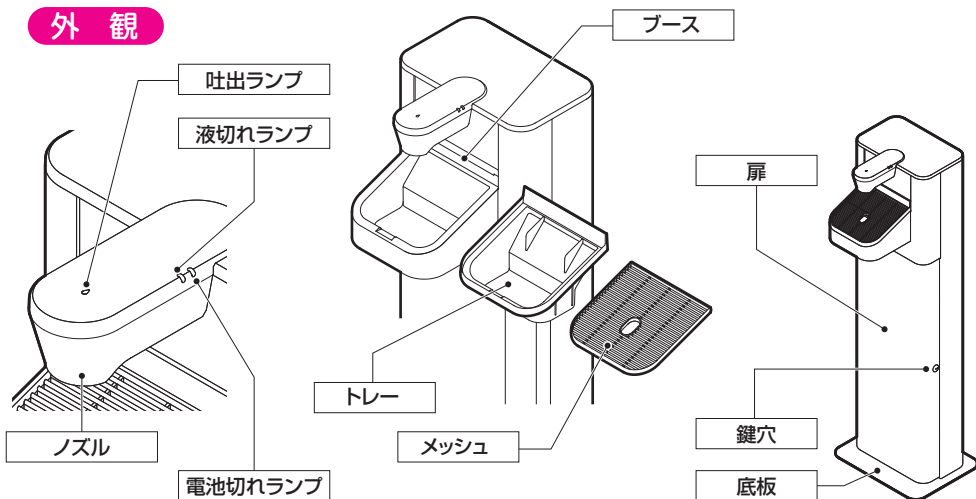


当社指定の薬液以外は使用しない。
思いがけない事故や、故障の原因になります。

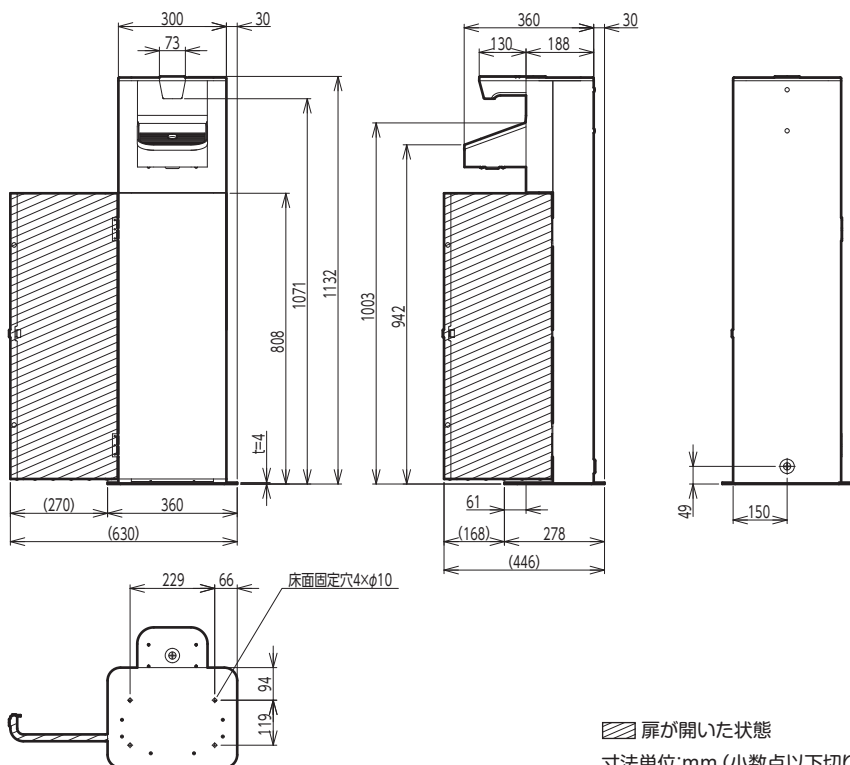


薬液はこぼさないように装着する。
こぼれた場合はすぐに拭き取ってください。すべて転倒するなどの事故や変色の原因になります。

外観



外観寸法図



同梱品



手指消毒ローション用
ノズル



消毒スプレー用
ノズル



手指消毒ローション用
シリコンノズル



ノズル
専用治具

火気厳禁ラベル

自動手指消毒機 プロテゲートスマート
(最大容量機種) SLV2系 UD-5000PG5-W/UD-5000PG5-B

ご使用前に読んで、この説明を必ずお読みください。
 【使用上の注意】

- 可燃物に近づけない。
- 可燃物に使用しない。
- 可燃物の可燃物を取り囲むように設置する。
- 可燃物が入り込まないように注意する。
- 可燃物が十分乾いた状態で使用する。
- 口呼吸器やマスクは可燃物の可燃物で燃焼しない。
- 本製品で使用する薬液は、アルコールを含有しているため、誤った使用方法や取り扱い方をすると、燃焼する可能性があります。

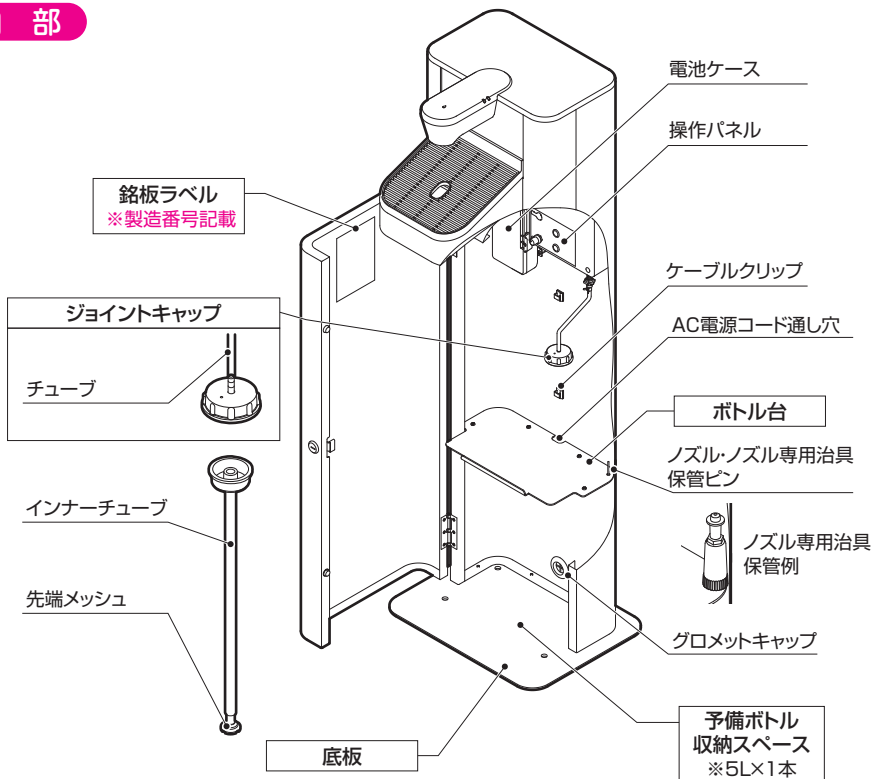
【応急処置】

- 可燃物の燃焼、本製品の燃焼は消火器で消火する。
- 薬液が目に入った場合は、速やかに大量の水で洗い流す。

サライ株式会社
 大阪市東淀川区西長田2-8
 TEL: 06-6797-3300

※同梱されておりまして、本体背面の
目立つ場所に貼ってご使用ください。

内部



液切れランプ

LED の光り方でお知らせします。

赤色点滅時

薬液ボトルの薬液が少なくなっている時に赤色で点滅します。

赤色点灯時

薬液ボトルの薬液がなくなった時に赤色で点灯します。

吐出ランプ

薬液が吐出している間、青色で点灯します。

電池切れランプ

LED の光り方でお知らせします。

赤色点滅時

電池残量が少なくなっている時に赤色で点滅します。

赤色点灯時

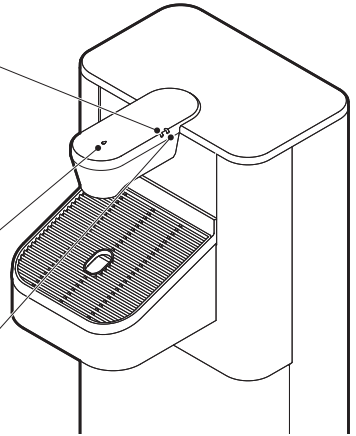
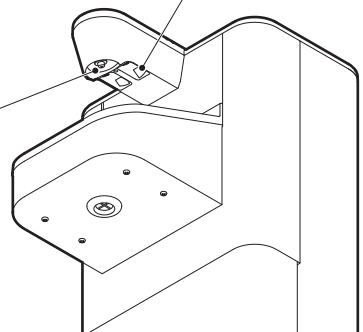
電池残量がなくなった時に赤色で点灯します。

ノズル

手指消毒ローション用シリコンノズルは、着脱が可能です。消毒スプレー用ノズルは着脱できません。



手指センサー



吐出ランプ

薬液が吐出している間、青色で点灯します。

電池切れランプ

LED の光り方でお知らせします。

赤色点滅時

電池残量が少なくなっている時に赤色で点滅します。

赤色点灯時

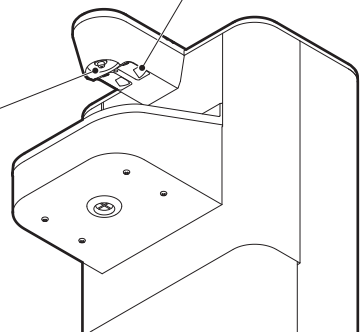
電池残量がなくなった時に赤色で点灯します。

ノズル

手指消毒ローション用シリコンノズルは、着脱が可能です。消毒スプレー用ノズルは着脱できません。



手指センサー



操作パネル

A:電源スイッチ

スイッチを押すごとに「電源ON/電源OFF」を切り替えます。

電源が「ON」になると電源スイッチが点灯します。「OFF」になると点滅した後に消えます。

B:ボトル交換スイッチ

新しい薬液ボトルに交換した際に押すスイッチです。短くスイッチを押すことにより配管に薬液を供給し、通常に使用できる状態にします。また液切れランプ点滅表示用の使用回数カウンタをリセットします。

(12～15ページの「薬液ボトルの取り付け方法」「薬液ボトルの交換方法」を参照してください。)

注意

ボトルのインナーチューブを抜くなどで、チューブ内に空気が入ってしまった場合には、ボトル交換スイッチを2秒以上長押しして、配管に薬液を供給してください。

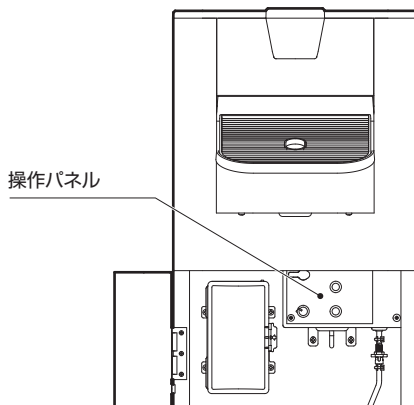
スイッチを長押しした場合は、使用回数のカウンターはリセットされません。

ボトル交換のタイミング以外で短くスイッチを押してしまうと、液切れランプが正しく作動しなくなります。誤って操作してしまった場合は、満量入ったボトルを取り付け、ボトル交換スイッチを短く押しください。

C:吐出量切替スイッチ

スプレータイプは3段階で吐出量を切り替えることができます。ローションタイプは切り替えができません。

※当社がエビデンスに基づき推奨する吐出量は
スプレータイプ …… 1.5mL
ローションタイプ …… 1.0mLです。



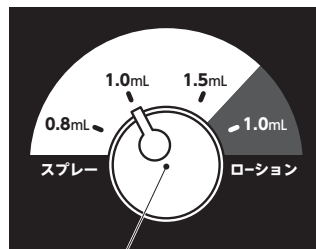
電源スイッチ



ボトル交換スイッチ



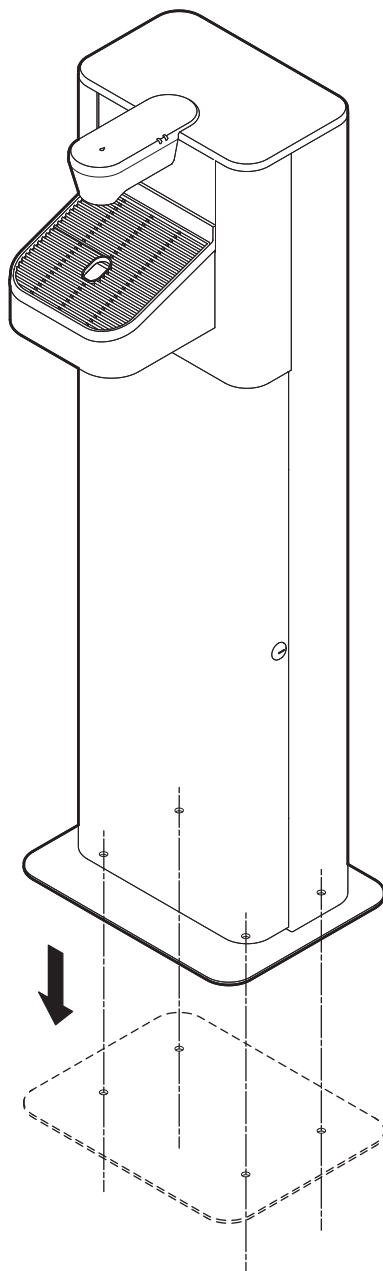
吐出量切替スイッチ



本体の底板に、床面固定用穴を4カ所設けています。

本体を床面に固定する場合、アンカー（M8用）などで固定してください。

アンカーおよびボルト、ワッシャーは本品に付属していません。



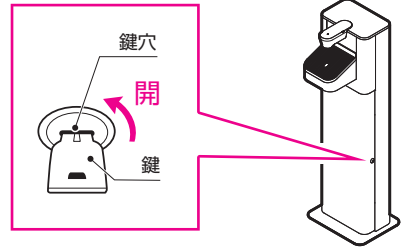
扉の開閉方法

本製品にはいたずら防止などのために鍵が付いています。

- ① 鍵を鍵穴に差し込み、左に回します。
- ② 扉を開けます。
- ③ 逆の手順で施錠します。

注意

- 鍵は失くさないよう大切に保管してください。
- 鍵は必要以上に力を加えると破損する恐れがあります。



ご使用前の準備

ノズルの接続

- ① 液種に応じたノズルを選びます。
- ② ノズルのネジ部を上にして、ノズル専用治具にセットします。
- ③ 機器のノズルネジ穴に②でセットしたノズルを差し込み、右に回しながら根本までネジ留めします。

■ シリコンノズルの取付 (ローション用の場合のみ)

手指消毒ローションをお使いになる場合のみ、手指消毒ローション用ノズルを取付けたあとに、手指ローション用シリコンノズルを取付けます。

注意

ノズルは、確実に根本までネジ止めしてください。
緩みがあると液漏の原因になります。
ノズル用パッキンは、確実にノズルと組み合わせてください。
使わないノズルとノズル専用治具は、保管ピンに立てて保管してください。(5ページ参照)



手指消毒ローション用
ノズル



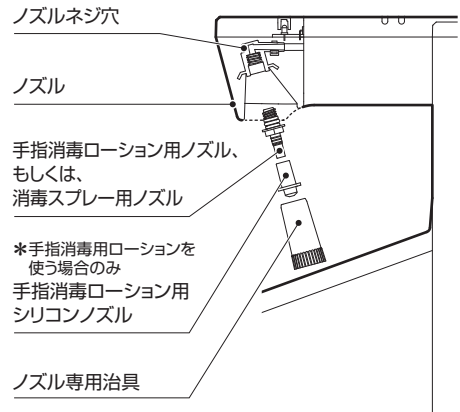
消毒スプレー用
ノズル



手指消毒ローション用
シリコンノズル



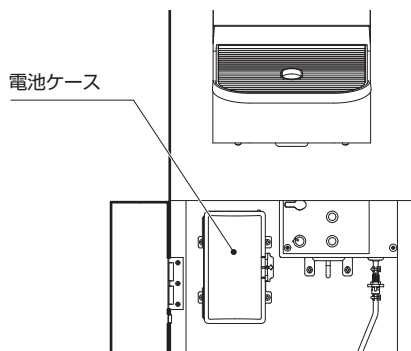
ノズル専用治具



電源との接続

乾電池でご使用の場合

電池ケースを開き、単1アルカリ乾電池4本を入れて、電池ケースのふたを閉めます。
 ※乾電池は付属しておりませんので、別途お買い求めください。

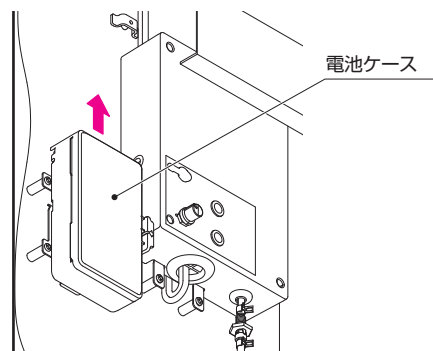


オプション品の電源をご使用の場合

オプション品 (モバイルバッテリー・ACアダプター) との交換

電池ケースの電池を抜き、DCジャックを外して、ふたを閉めます。

両手で、電池ケースを持ち、電池ケースの下側を押しながら上方向にスライドさせて、電池ケースをはずします。

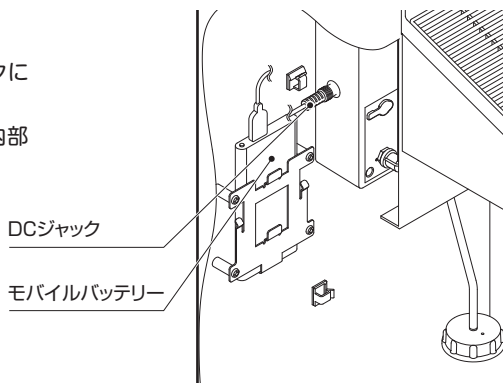


A: モバイルバッテリーを使用する場合

モバイルバッテリーのUSBタイプAのジャックに専用ハーネスを取り付けます。

電池ケースが取り付けられていたプレートにモバイルバッテリーを挿入します。

挿入後、DCジャックを挿入します。



B:ACアダプターを使用する場合

ACアダプターのコードをグロメットキャップ、ボトル台穴を通し、DCジャックを接続します。

DCジャックに接続後、コードをケーブルクリップで固定します。

最上部のケーブルクリップは余裕をもって固定してください。

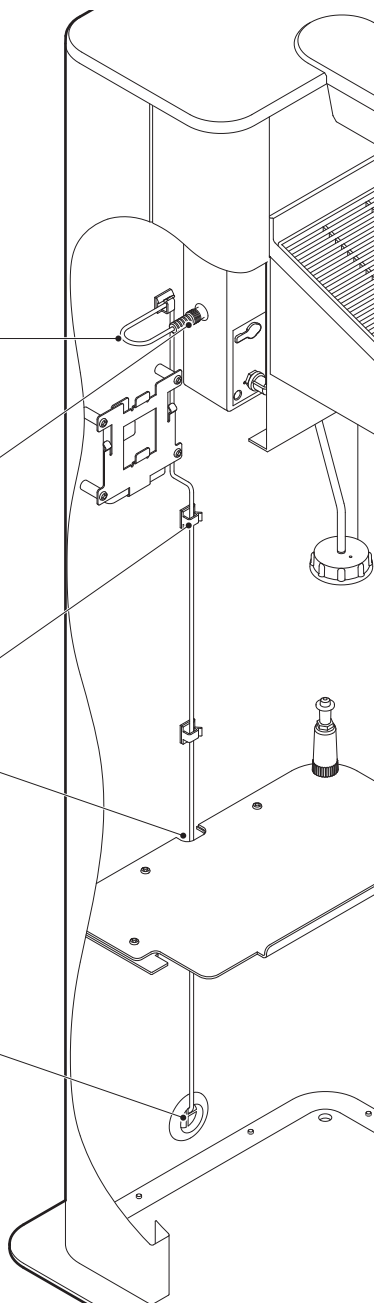
ACアダプターのコード

DCジャック

ケーブルクリップ

ボトル台穴

グロメットキャップ



注意

コードを張りすぎないように注意してください。

モバイルバッテリー・ACアダプターを使うと電池切れ予告ランプ機能は作動しません。

薬液ボトルの取り付け方法

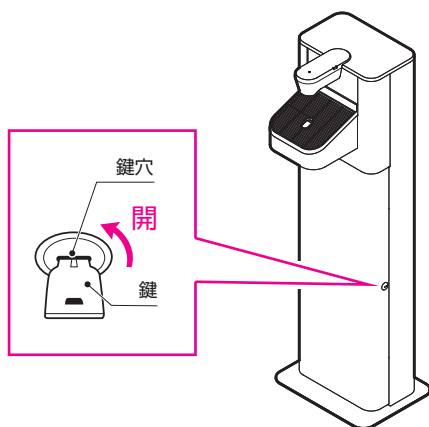
注意

- 薬液切れの状態です長時間放置すると、作動不良や故障の原因になります。速やかに薬液ボトルの交換を行ってください。
- 薬液は常に予備を用意していただき、交換の都度、お買い求めの販売店、もしくは当社のお問い合わせ窓口(裏表紙に記載)までご注文ください。

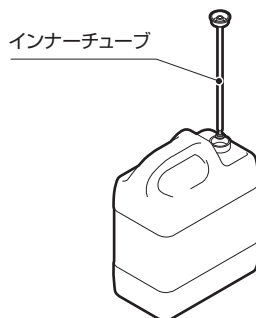
- ①本体扉の鍵穴に鍵を差し込み、左に回して開錠し、扉を開けます。

注意

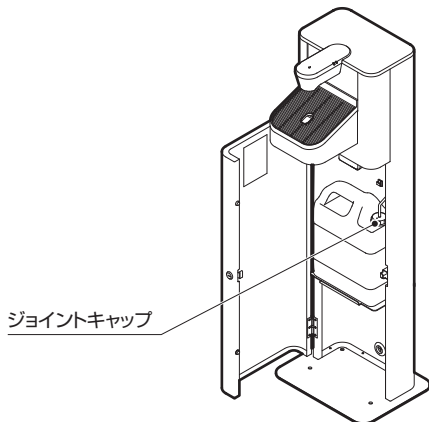
- 鍵は失くさないよう大切に保管してください。
- 鍵は必要以上に力を加えると破損する恐れがあります。



- ②新しい薬液ボトルを開栓し、インナーチューブを取り付けます。



- ③薬液ボトルをボトル台に設置します。
- ④ジョイントキャップを接続します。



- ⑤操作パネルのボトル交換スイッチを短く押します。薬液の送り込みが始まり、一定時間経過後に自動的に止まります。この動作により正常に薬液が供給された場合には、薬液切れが解除され、使用できる状態になります。

注意

薬液ボトルにインナーチューブとジョイントキャップをセットした後は、**必ず1度、ボトル交換スイッチを押してください。**

また、使用時にジョイントキャップとインナーチューブを外した場合は、インナーチューブ内に入り込む空気により、液切れセンサーが誤検知し、十分薬液が残っていても液切れランプが点灯する可能性があります。

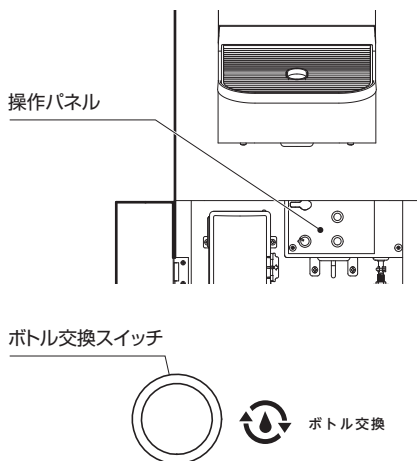
この場合は、薬液ボトルにジョイントキャップとインナーチューブを接続後に**ボトル交換スイッチを2秒以上押してください。**

液切れ状態が解消し薬液を吐出することができます。

薬液ボトル取り付け時はこの2つの部材を確実に接続してください。

使用中のボトルに薬液を継ぎ足さないで、ボトルごと交換してご使用ください。

薬液を継ぎ足された場合は、液切れランプ点滅表示が正しく動作しません。



ボトル交換スイッチの押しかたの違いによる機能と表示ランプの違い

ボトル交換スイッチ	機能	表示ランプ
短押し	薬液送り回数カウントリセット	スイッチを押したらすぐに6回点滅 ⇒ポンプ稼働中は点灯⇒消灯
長押し	薬液送り	スイッチを押したらすぐに 3秒間点灯 ⇒6回点滅⇒ポンプ稼働中は点灯⇒消灯

- ⑥吐出状態を確認します。

注意

- 薬液ボトル取り付け直後は、正常に吐出しないことがあります。これはノズル先端まで薬液が満たされていないためです。この場合は、**ボトル交換スイッチを2秒以上押してください。**
- ノズルから薬液が吐出していない場合には、再度**ボトル交換スイッチを2秒以上押してください。**
- 薬液送りにより、ブース外に薬液がたれた場合は、乾いた柔らかい布で拭き取ってください。
- 液切れランプ点灯中は、ブースに手を入れても吐出しません。
- 『薬液配管内に薬液が十分に供給されている』『薬液ボトルには十分薬液が残っている』のに薬液切れ状態が継続する場合は、次の内容を確認してください。
 - ・インナーチューブの先端メッシュにゴミなどが挟まっていますか？
 - ・チューブが折れていませんか？
 - ・ジョイントキャップ、インナーチューブは、薬液ボトルに確実に接続されていますか？
 - ・ノズルがしっかりと接続されていますか？
 - ・液種に応じたノズルを使用していますか？

- ⑦本体扉を閉め、鍵を右に回して施錠します。

薬液ボトルの交換方法

① 本体扉の鍵穴に鍵を差し込み、左に回して開錠し、扉を開けます。

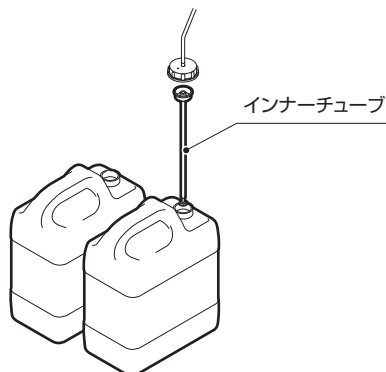
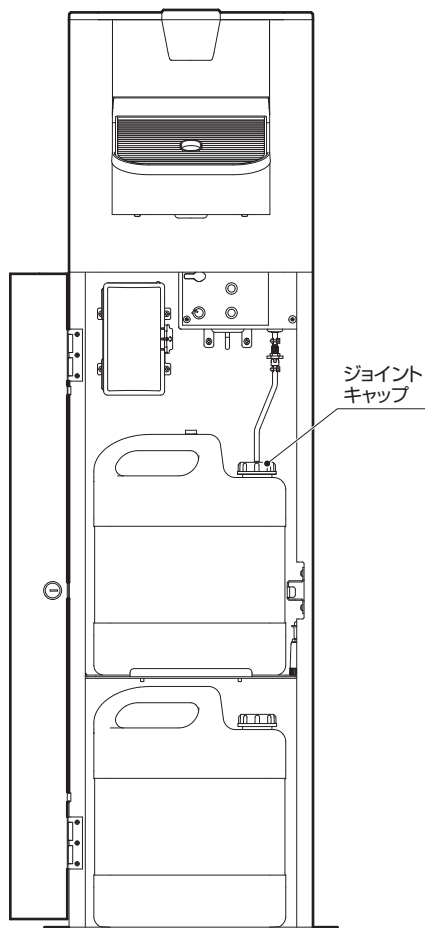
(12ページ「薬液ボトルの取り付け方法」参照)

② ジョイントキャップを外します。インナーチューブは、ボトル口部に残したままにします。

③ 空ボトルを機器から取り出します。

④ 空ボトルの口部にあるインナーチューブを取り外し、新しいボトルに取り付けます。

⑤ 新しい薬液ボトルをボトル台に設置し、ジョイントキャップを接続します。



- ⑥操作パネルのボトル交換スイッチを短く押します。薬液の送り込みが始まり、一定時間経過後に自動的に止まります。この動作により正常に薬液が供給された場合には、薬液切れが解除され、使用できる状態になります。

注意

薬液ボトルにインナーチューブとジョイントキャップをセットした後は、**必ず1度、ボトル交換スイッチを押してください。**

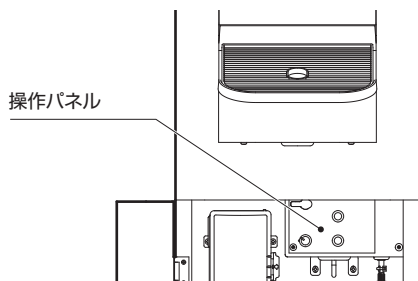
また、使用時にジョイントキャップとインナーチューブを外した場合は、インナーチューブ内に入り込む空気により、液切れセンサーが誤検知し、十分薬液が残っていても液切れランプが点灯する可能性があります。

この場合は、薬液ボトルにジョイントキャップとインナーチューブを接続後に**2秒以上ボトル交換スイッチを押してください。**

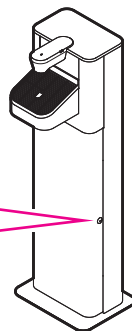
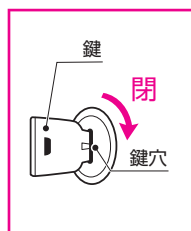
液切れ状態が解消し薬液を吐出することができます。

薬液ボトル交換時はこの2つの部材を確実に接続してください。

- ⑦本体扉を閉め、鍵を右に回して施錠します。



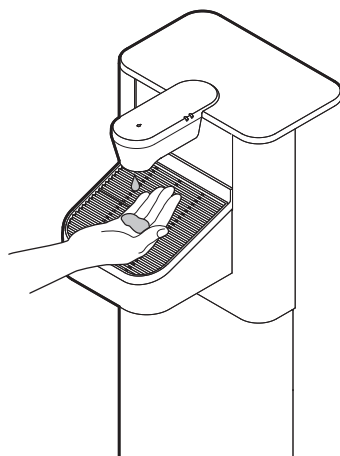
ボトル交換スイッチ



手指の消毒方法

手をブースに入れると薬液が吐出します。

吐出が自動的に停止したらブースから手を抜き、薬液をすり込むようにして手指全体によくのばして、完全に乾かします。



本製品を末永くお使いいただくため、定期的にお手入れをしてください。
お手入れの際、必ず電源スイッチを押し“OFF”（電源ランプが点滅後に消灯※7 ページ参照）にしてから、電池ケースから電池を抜いてください。

外観の掃除方法

商品のメンテナンスに関する情報はこちら



1 本体の掃除

汚れは、乾いた柔らかい布で拭き取ってください。
汚れがひどいときは、水で薄めた中性洗剤を含ませたやわらかい布で拭き取ってください。
そのあと、水で濡らしてよく絞った布で洗剤を拭き取り、乾いたやわらかい布で拭いてください。

注意

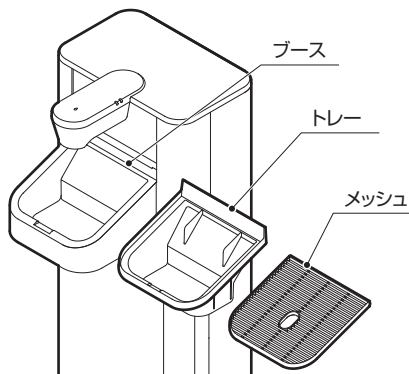
- 本製品に水をかけないでください。電気部品に水がかかると、感電や火災の原因になります。
- 次のものは使わないでください。
シンナー・ベンジン・アルコール・石油・粉石けん・みがき粉・中性洗剤以外の洗剤類・熱湯・酸・アルカリ・たわしなど
化学ぞうきんを使用する際は、その注意書きに従ってください。

2 メッシュとトレーの掃除

メッシュとトレーを取り出し、トレーの中に溜まった薬液を捨てます。
水洗いした後、から拭きし十分に乾燥させ、もとの位置に戻します。
汚れがひどい場合は、ぬるま湯で洗ってください。

注意

溜まった薬液は各自治体のルールに従い廃棄してください。
薬液の廃棄時は火気に注意してください。

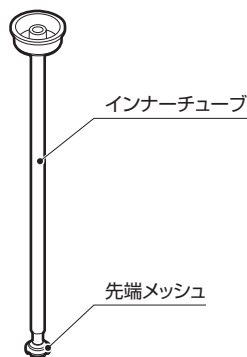


3 インナーチューブの掃除

インナーチューブを取り出し、インナーチューブと先端メッシュを水洗いします。清潔な布でインナーチューブと先端メッシュの水気をとり、十分に乾燥させ、もとの位置に戻します。
汚れがひどい場合は、ぬるま湯で洗ってください。

注意

次のものは使わないでください。
シンナー・ベンジン・アルコール・石油・粉石けん・みがき粉・中性洗剤以外の洗剤類・熱湯・酸・アルカリ・たわしなど
化学ぞうきんを使用する際は、その注意書きに従ってください。

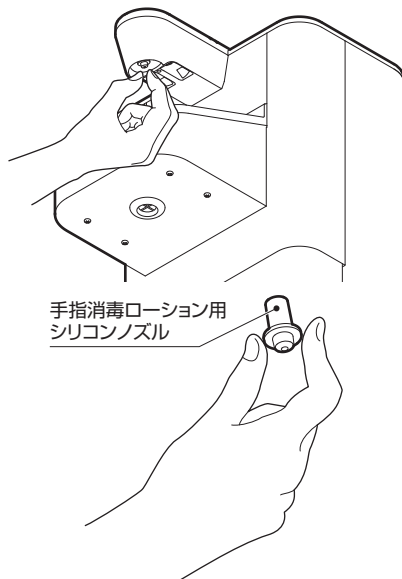


4 ノズルの掃除（ローションタイプのみ）

手指消毒ローション用シリコンノズルをつまんで機器から取り外し、水洗いします。清潔な布で水気をとり、もとの位置に戻します。汚れがひどい場合は、ぬるま湯で洗ってください。

注意

手指消毒ローション用シリコンノズルは奥まで挿入してください。挿入が不十分な場合、脱落やそれに伴う薬液の飛散などの不具合が起こる可能性があります。



手指センサーの掃除方法

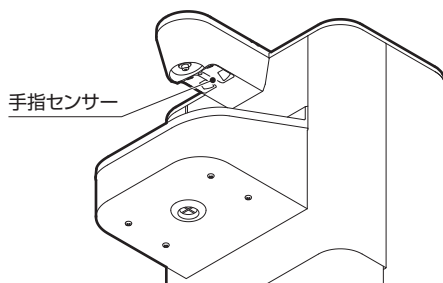
下記の手順で定期的（1カ月に1回程度）に清掃してください。

センサー部に汚れが付くと、感知しにくくなったり、誤作動の原因になります。

- ①電源スイッチを押し、“OFF”（電源ランプが点滅後に消灯）にします。（7ページ参照）
- ②ぬるま湯をふくませた柔らかい布でセンサー部を拭き取り、最後に柔らかい布でから拭きしてください。

注意

- センサー部には、水滴を残さないようにしてください。誤作動の原因になります。
- センサー部表面にキズなどをつけないでください。故障・誤作動の原因になります。



吐出の状態が悪いときの対処法

使用中に吐出量が少なくなる、吐出しなくなる、吐出状態に異常があるなどの場合は、ノズルとインナーチューブの先端メッシュの目詰まりが考えられます。その場合は次の手順でノズルとインナーチューブの先端メッシュの掃除を行ってください。

- ①扉を開け、電源スイッチを押し、“OFF”にします。(7ページ参照)
- ②ジョイントキャップを外し、薬液ボトルを機器から取り出します。
- ③インナーチューブの掃除を行います。(16ページ参照)
- ④電源スイッチを押し“ON”にします。
- ⑤ボトル交換スイッチを2秒以上押し、薬液送り(空運転)を行います。
- ⑥別の洗浄用容器を準備し、水またはぬるま湯(約30~40℃)を補充し、機器へ装着します。
- ⑦ボトル交換スイッチを2秒以上押し、ノズルからぬるま湯が吐出するまで、薬液送りを行います。
- ⑧約10分間ノズルと配管内にぬるま湯が入っている状態にしておきます。
- ⑨洗浄用容器を取り外します。
- ⑩配管内に残ったぬるま湯を排出するため、ボトル交換スイッチを2秒以上押し、薬液送り(空運転)を行います。
- ⑪スプレー仕様で、ノズル吐出穴の付着物(薬液の結晶やゴミ)が取れていない場合は、電源スイッチを押し“OFF”にして、ブラシでノズルの付着物を取り除いてください。手指消毒ローション仕様の場合はノズルを取り外し水洗いしてください。
- ⑫薬液ボトルをボトル台に戻し、ジョイントキャップを接続します。
- ⑬電源スイッチを押し“ON”にしたあと、15ページ「手指の消毒方法」と同じ手順で吐出テストを行い、吐出の状態を確認します。

注意

- ノズルの先端に異物が残っていないことを確認してください。作動不良の原因になります。

保管方法

長期間使用しないときや保管するときは、薬液を入れたままにしておく、薬液が乾燥し、ポンプなどが固着する恐れがあるので、必ず以下の手順で薬液を完全に抜いてください。

- ①扉を開け、電源スイッチを押して“OFF”にします。
- ②インナーチューブを外し、薬液ボトルを機器から取り出し、しっかりキャップを閉めます。
- ③電源スイッチを押して“ON”にします。
- ④ボトル交換スイッチを2秒以上押し、薬液送り（空運転）を行います。
- ⑤別の洗浄用容器を準備し、市販の消毒用エタノール（未変性）を補充し、機器へ装着します。
- ⑥ボトル交換スイッチを2秒以上押し、ノズルから消毒用エタノール（未変性）が吐出するまで、薬液送りを行います。
- ⑦洗浄用容器を取り外します。
- ⑧配管内に残った消毒用エタノール（未変性）を排出するため、ボトル交換スイッチを2秒以上押し、薬液送り（空運転）を行います。
- ⑨電源スイッチを押して“OFF”にします。
- ⑩電池を電池ケースから抜き取り、扉を閉めます。

注意

- 薬液ボトルの取り付け方法または交換方法については、12～15ページを参照してください。
- 薬液ボトル内の薬液はそのまま長時間放置すると、異物混入や乾燥による固着、腐敗、変性を起こす恐れがあるので、各自治体のルールに従い廃棄してください。また空になった薬液ボトルは水洗いし、各自治体のルールに従い廃棄してください。薬液の廃棄時は火気に注意してください。

安心してお使いいただくために、定期的に次のような点検を行ってください。
そのとき、もしご不審な点がありましたら、すぐにお問い合わせの販売店もしくは、お問い合わせ窓口（裏表紙に記載）にご連絡ください。

半年～1年に一度の点検

- コードに亀裂やすり傷はありませんか？
- 配管に液漏れがありませんか？

修理を依頼される前に

故障かな？…と思ったら、まず次のことをお調べください。

症 状	調べるところ	ページ
正常に運転しないとき	電源スイッチが“OFF”になっていませんか？	7
噴射しないとき	薬液がなくなっていますか？（液切れ表示ランプが点灯していませんか？）	6
	ジョイントキャップ、インナーチューブは薬液ボトルに確実に接続されていますか？	12
	手指センサー部が汚れていませんか？	17
	噴射ノズルが目詰まりしていませんか？	17,18
	インナーチューブのメッシュが目詰まりしていませんか？	16,18
	ノズルがしっかりと接続されていますか？	9
音がうるさいとき	液種に応じたノズルを使用していますか？	9
	本体になにか物が触れていませんか？	—
	据え付けた床面がしっかりしていますか？	—
	製品は確実に固定されていますか？	8

以上のことをお調べになり、それでも不具合が解消されない場合には、ご自分で修理なさらないで、電源スイッチを押し“OFF”（電源ランプが消灯）にしてから電池を電池ケースから抜き取りお問い合わせの販売店、もしくは当社の「お問い合わせ窓口（裏表紙に記載）」にご相談ください。

機能停止要領

- ①電源スイッチを“OFF”にします。
- ②電池を電池ケースから抜き取る。

次の症状のときは、ただちに運転を停止してお買い求めの販売店もしくは、当社のお問い合わせ窓口（裏表紙に記載）にご連絡ください。

- (1) コードが異常に熱いとき。
- (2) スイッチなどの動作が不確実なとき。
- (3) 本体内部に誤って異物や水が入ってしまったとき。
- (4) 電池が異常に熱いとき。

項 目	内 容	
名 称	自動手指消毒器 プロテゲートスマート	
型 式	UD-5000PGS-W/UD-5000PGS-B	
外 形 寸 法	W360×D360×H1132mm	
製 品 質 量	約16kg (梱包、付属品、梱包部品、薬液は除く)	
主 な 材 質	ブース、トレー、メッシュ：PP 外装材：鋼板	
電 源	単1アルカリ乾電池×4本	
使用環境温度	5～40℃ (薬液に適切な流動性が保たれていること)	
使用環境湿度	20～85% (結露なきこと)	
手指センサー方式	赤外線センサー	
使用薬液 (※)	吐 出 量	スプレー：約0.8mL・1.0mL・1.5mL/回で設定可 手指消毒ローション：約1.0mL/回
	薬 液	当社指定の薬液 最大搭載量 5L×2本
	吐出方式	ダイヤフラムポンプと吐出ノズル

※ 使用薬液は、当社指定の薬液をお使いください。

他社の薬液を使用した場合、トラブルが生じる恐れがありますのでお使いにならないでください。

本仕様は性能向上のため、予告なく変更されることがありますのでご了承ください。

保証について

- **裏表紙に保証書が付いています。**
保証書に必要事項をご記入のうえ、内容をご確認いただき大切に保管してください。
- **保証期間はお買い上げの日から1年間です。**
なお、保証期間中でも無料保証できないことがありますので、保証書をよくお読みください。
- **保証期間経過後の修理については、お買い求めの販売店、もしくは当社の「お問い合わせ窓口（裏表紙に記載）」にご相談ください。**
修理によって機能が維持できる場合は、お客様のご要望により有料修理いたします。
当社は、販売店からの注文により、補修用性能部品を販売店に供給します。
- **保守部品の最低保有期間は、製造日から5年です。**
保守部品とは、その製品の機能を維持するために必要な部品です。
最低保有期間が経過した場合、修理が不可能になるか、可能であっても、修理費用や修理期間が保有期間内とは異なることがあります。
保有期間内であっても、部品供給メーカー等の都合で、修理が不可能になる場合があります。

アフターサービスについて

- **アフターサービスでお困りの場合は**
アフターサービスについてご不明の場合、その他お困りの場合はお買い求めの販売店、もしくは当社の「お問い合わせ窓口（裏表紙に記載）」にご相談ください。
※故障の場合は、ご購入日、本製品の型式と、できるだけ詳しい故障状態をお知らせください。
- **転居されるときは**
ご転居により、お買い求めの販売店のアフターサービスを受けられなくなる場合は、前もってお買い求めの販売店、もしくは当社の「お問い合わせ窓口（裏表紙に記載）」にご相談ください。
ご転居先での販売店、もしくは最寄りの当社サービス拠点を紹介させていただきます。

サラヤメンテナンスシステム

本製品のメンテナンスは、当社サービスマンがお引き受けいたします。設置された本製品は、1台ずつ資料を当社にて記録し(コンピューターに登録)メンテナンス報告に基づいて本製品のご利用状況をお知らせするなど、きめ細やかなアフターサービスで、ご担当者様のお手伝いもしております。

商品のメンテナンスに関する情報はこちら



保証書

本製品は、幾多の検査、および品質管理を経てお届けしております。お客様での正常使用の中で万一故障した場合には、この保証書記載内容にもとづき対応いたします。下記「お問い合わせ窓口」までご連絡ください。その際には必ずこの保証書をご用意ください。

なお、この保証書は再発行いたしませんので、大切に保管してください。

※設置場所変更・ご移転の際には、事前に下記「お問い合わせ窓口」までご相談ください。

型式	UD-5000PGS-W/UD-5000PGS-B		
製造番号	※「各部の名称」ページ参照	保証期間	(ご購入日) 年 月 日から 1年間

個人情報の「利用目的について」はこの枠内をご参照ください。

ご記入いただきました、お名前、ご住所、お電話番号等の個人情報は、保証期間内のサービス活動および、その他の安全点検活動などの為以外には利用いたしません。詳しくは、<https://www.saraya.com/privacy> でご確認ください。お電話でのお問い合わせは、06-6797-3111個人情報担当（平日9時～18時）までお問い合わせください。

フリガナ			
ユーザー名			
ご住所	<input type="text"/>	都道府県	市区郡
	TEL. ()	—	
	FAX. ()	—	
ご担当部署		ご担当者	
設置場所			

保証規定

- 「取扱説明書・本体貼付ラベル」などの注意に従った正常な使用状態で保証期間内に故障した場合には、無料修理*いたします。ただし、離島およびこれに準ずる遠隔地への出張対応は、出張に要する実費をいただきます。（※当社の判断にもとづく本製品の全部または一部の交換を含みます）
- 次の場合には、保証期間内であっても保証いたしません。
 - (イ) 使用上の誤り、および不当な修理や改造による故障・損傷。
 - (ロ) 納品後の移動・落下・輸送による故障・損傷。
 - (ハ) 火災・塩害・ガス害・異常水圧・異常水質、および地震・雷・風水害・その他の天災地変による故障・損傷。
 - (ニ) 保証書のご提示がない場合。
 - (ホ) 保証書に未記入、あるいは字句を書き換えられた場合。
- この保証書は日本国内においてのみ有効です。
This warranty is valid only in Japan.

●この保証書は、明示した期間および条件のもとにおいて無料対応をお約束するものです。従って、この保証書によって保証書を発行しているもの（保証責任者）、およびそれ以外の事業者に対するお客様の法律上の権利を制限するものではありません。詳しくは「取扱説明書」などをご覧ください。なお、ご不明な場合はお問い合わせ窓口までお問い合わせください。

お問い合わせ窓口

〒546-0013 大阪市東住吉区湯里2-2-8
サラヤ株式会社 TEL.06-6797-2525 URL.<https://www.saraya.com/>

電話受付:平日（土日および祝祭日、弊社休日を除く）9:00～18:00

●お問い合わせ窓口では、製品のご使用方法やメンテナンスに関するお問い合わせ、最寄りのサービス拠点のご案内を承っております。