



## 供給装置でご使用ください

### タブレット状食器洗浄機用洗浄剤供給装置

### 外観寸法図

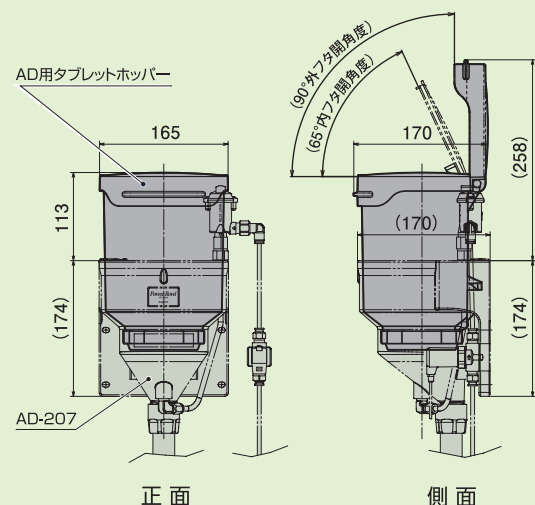
単位(mm)

※AD-207に装着時



AD用タブレットホッパー

供給装置 AD-207



正面

側面

### 使用方法

専用のAD用タブレットホッパーに、エコタブレットを詰め替えてご使用ください。



エコタブレット

### 仕様

項目	内容
名称	AD用タブレットホッパー
外形寸法	W165×D170×H228mm
製品質量	450g(梱包、付属品及び食器洗浄機用洗浄剤は除く)
主な材質	PP
使用水温範囲	40~80℃
タンク容量	2.5kg
使用洗浄剤	当社指定のひまわり洗剤エコタブレット

※使用洗浄剤は、当社指定のひまわり洗剤エコタブレットをお使いください。他社の洗浄剤を使用した場合、トラブルが生じる恐れがありますのでお使いにならないでください。

- 製品に関する詳細な仕様、図面などの資料を用意しております。詳しくはお問い合わせください。
- ご使用前に「取扱説明書」をよくお読みのうえ、正しくご使用ください。また、「施工説明書」や「注意ラベル」などの内容も併せてご確認ください。

品名	内容量/規格	1梱入数	商品コード	JANコード
食器洗浄機用洗浄剤 ひまわり洗剤 エコタブレット	2.5kg	4	31738	49-87696-31738-3
食器洗浄機用洗浄剤供給装置 AD用タブレットホッパー	タブレット用	1	31654	49-87696-31654-6
食器洗浄機用洗浄剤供給装置 AD-207	図形用	1	65141	49-87696-65141-8

- 製品は改良のため、予告なく変更する場合がありますので、ご了承ください。
- 写真及び印刷の仕上がりに、現品と色合いが若干異なることがあります。
- 掲載製品の詳細については、取扱店または当社にお尋ねください。
- 記載内容は2024年6月現在のものです。

### サラヤ株式会社

〒546-0013 大阪市東住吉区湯里2-2-8  
TEL.06-6797-2525 <https://www.saraya.com/>

供給  
装置  
使用

## 人と地球にやさしくキレイ続く

業務用食器洗浄機用洗浄剤

# ひまわり洗剤 エコタブレット

### 食器、調理器具、コンテナーに アルミニウム製品対応

### 超濃縮タブレット洗浄剤

### コンパクトなのに高性能

アルカリ性

用途:自動食器洗浄機用洗浄剤  
内容量:2.5kg  
標準使用濃度:0.03~0.05%

PRTR制度対応品 無リン



※1 一般社団法人大阪工研協会  
「第74回工業技術賞」受賞



業務用 2.5kg

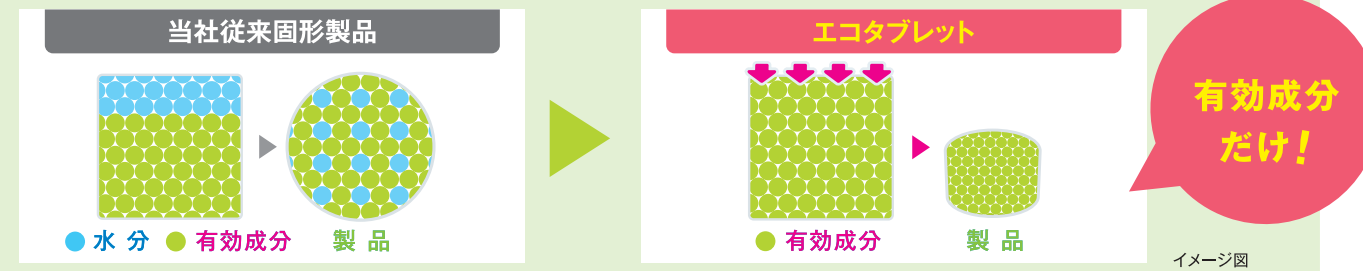
# 食器洗浄機用洗浄剤の技術革新!! 超濃縮タブレットが地球環境と作業環境を改善します



## 超濃縮タイプで使用量が今までの1/3に!!<sup>※1</sup>

サラヤ独自のスーパーコンプレクス技術<sup>※2</sup>により、有効成分だけを凝縮することで超濃縮タブレット化を実現。洗浄剤使用量の削減、保管時や現場の省スペース化、軽量化が可能となり、現場の作業環境を改善します。

### エコタブレットと従来品との濃縮比較



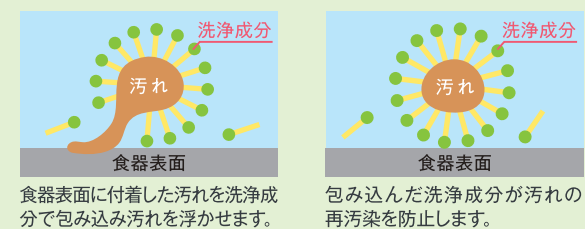
※1 当社従来比 ※2 有効成分を最大限まで濃縮する錠剤化技術

## 食品汚れの再汚染防止効果で確かな洗浄力!

特殊界面活性剤の作用で洗浄中の食品汚れの再汚染を防止。ぬめりが残りやすい樹脂製食器でも、確かな洗浄力。

### 再汚染防止効果

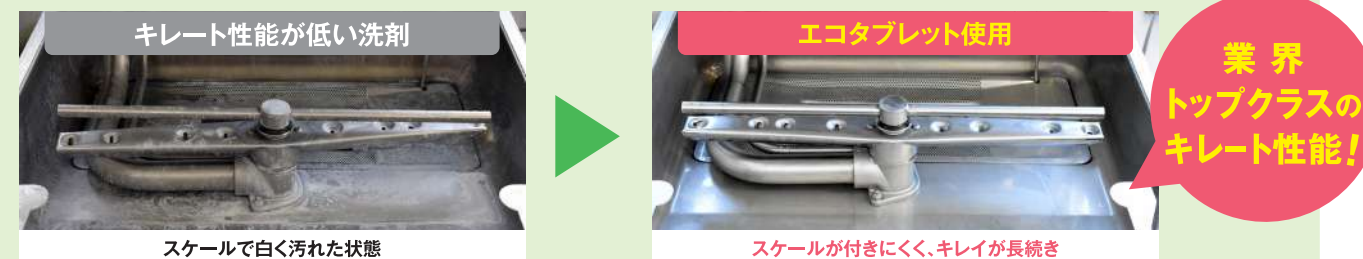
#### 特殊界面活性剤が汚れの再汚染を防止



## 洗浄機内部の清掃作業を軽減

キレート剤の効果的な配合によりスケールの付着を大幅抑制。洗浄機内部の清掃作業を軽減します。

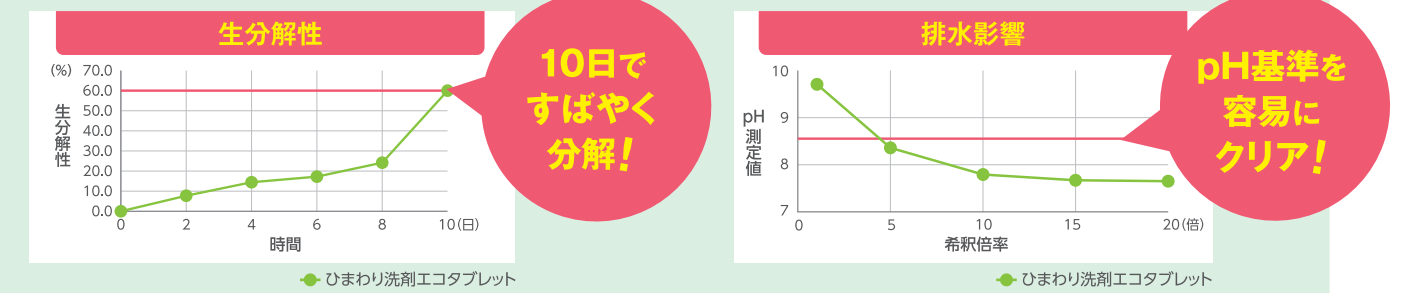
### 高硬度地域の水質環境でも安心



## 地球に寄り添う安心処方

エコタブレットは水質汚染による環境影響に配慮した低アルカリ処方です。自然界で分解しやすく、安心してご使用いただけます。

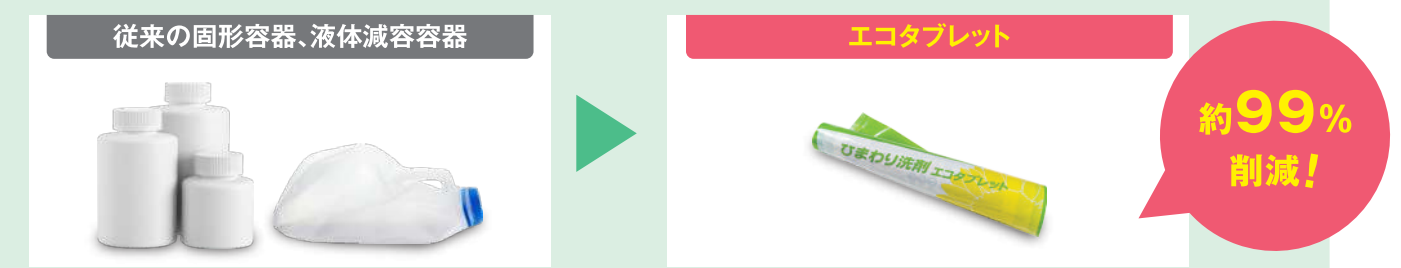
### 排水影響・環境対策も安心



## 環境に配慮した省資源包装

パウチ包装のエコタブレットはボトルタイプの液体・固形洗浄剤容器と比べ、容器ゴミを約99%削減<sup>※3</sup>することができます。

### プラスチック排出量を大幅削減



※3 使用量により削減効果は変わります。

## 作業者にやさしい安心形状

重たい荷物を運ぶ過重労働では運搬や洗浄剤取り扱い時の転倒や曝露事故が懸念されます。

### 軽い・労災対策

