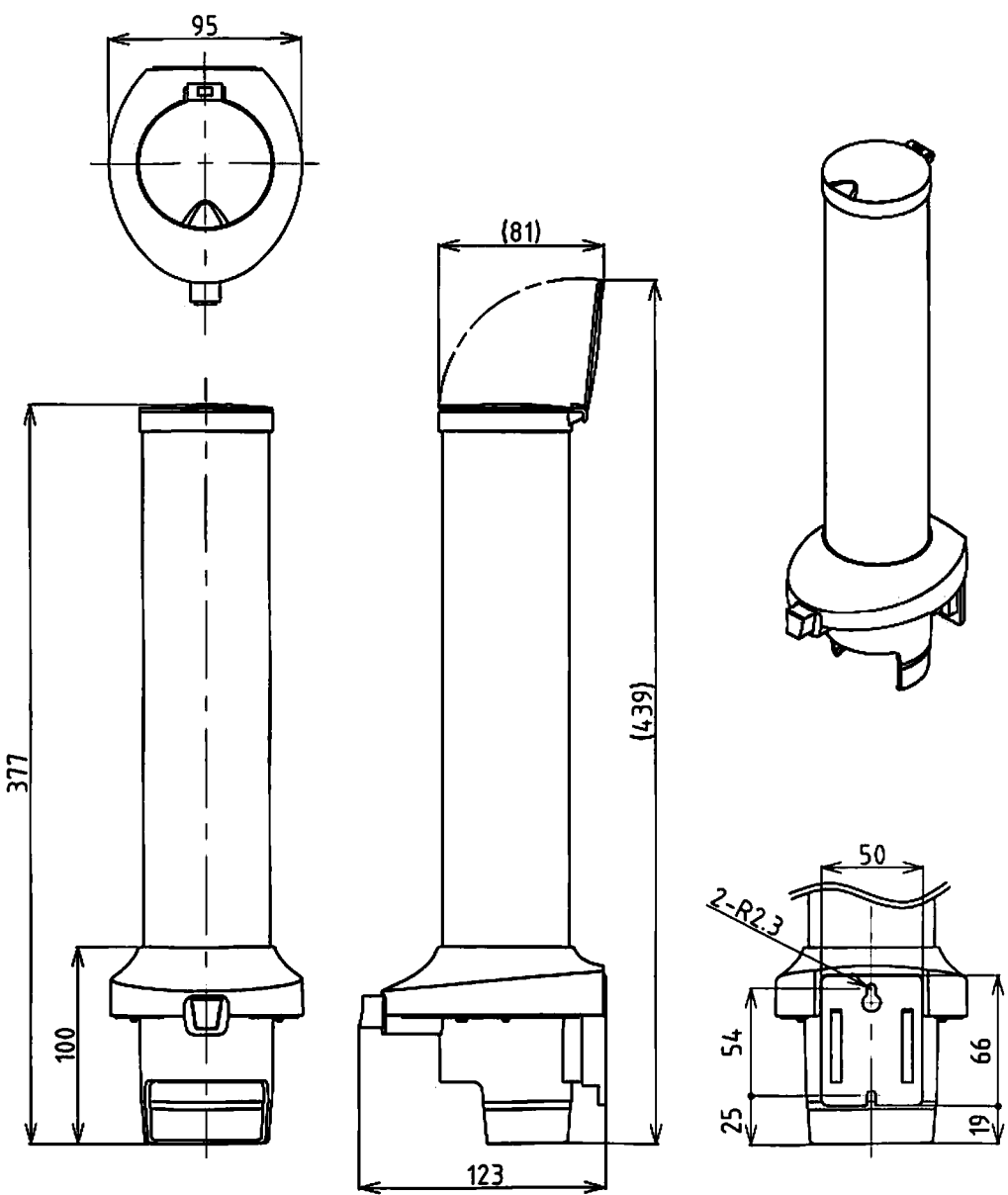


A
B
C
D
E
F

A
B
C
D
E
F



- ・ 本体の取り付けは、付属の取付板に本体背面をスライドして行ってください。
- ・ 取付板の取り付けは、付属のねじセットまたは両面テープで行ってください。

注意(ねじセットでの場合)

- 壁面がコンクリートの場合は、振動ドリルなどで穴(φ6mm・深さ30~40mm)をあけ、プラグを打ち込み、タッピンねじで固定してください。
- 壁面が木製の場合は、案内穴(φ2.5mm)をあけてから、タッピンねじで固定してください。
- 壁面の強度が弱い(コンパネ[6mm以下]石膏ボードなど)場合は、補強材で補強してから、タッピンねじ、もしくはパラシュートビス(付属していません)を使用してください。
- 壁面に穴をあけるときは、他の配管・配線が通っていないことを確認してください。
- 切粉はきれいに取り除いてください。

注意(両面テープでの場合)

- 塗装面や壁紙貼りの壁には、両面テープで取り付けないでください。塗装面に両面テープで取り付けると塗装がはがれた場合など本体が落下し危険です。
- 凹凸面やザラザラした壁面には取り付けられません。

出図
'14.01.23
サフヤ株式会社
SARAYA CO.,LTD

承認 APPROVED 2014.1.23 西	製品名称 MODEL NAME 紙コップホルダー KH-3-100A
審査 REVIEWED 2014.1.23 1/19	図面名称 PARTS NAME 外観図
作成 DRAWN '14.01.23 堀川	図面番号 DRAWING No. 09-240-101-01
サフヤ株式会社 SARAYA CO.,LTD	