

# シンク取付用セットホルダー 1L①②ボトル用 / 500mLスマートボトル用 共通取扱説明書

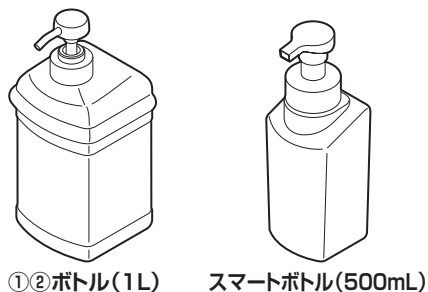
**付属品** ・固定用パッキン… 1個 ・固定用ナット… 1個

## 対応ボトルについて

「シンク取付用セットホルダー」は、装着できるボトルが決まっています。

「1L①②ボトル用」には「①②ボトル(1L)」を、「500mLスマートボトル用」には「スマートボトル(500mL)」を装着してください。

上記以外のボトルを装着すると、製品の破損や思わぬ事故になることがあるので、絶対に装着しないでください。



## 取り付け方法

※説明書のイラストは「1L①②ボトル用」で説明しています。「500mLスマートボトル用」も同様に取付けてください。

### 【1】既設部品の取り外し

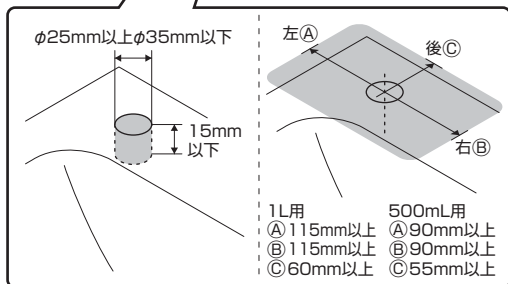
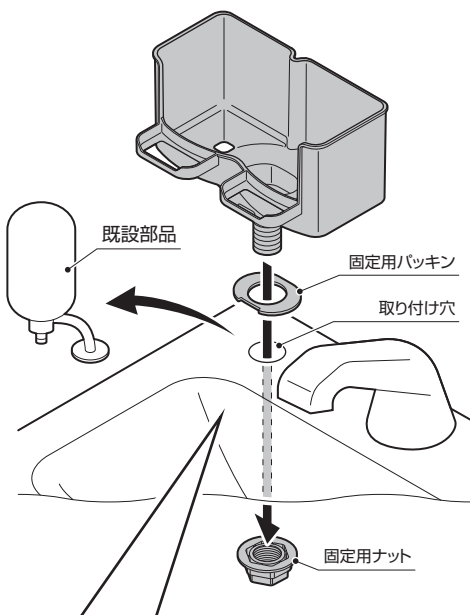
不要な既設部品を取り外します。

#### 注意

- 手洗シンクは取り外さないでください。
- 手洗シンクやその他の必要な部分は、分解したり、壊したりしないように注意してください。

### 【2】ホルダーの取り付け

- ①ホルダーに固定用パッキンを取り付けます。
- ②手洗いシンクの取り付け穴に、ホルダーを差し込みます。
- ③手洗いシンク裏から、固定用ナットで固定します。



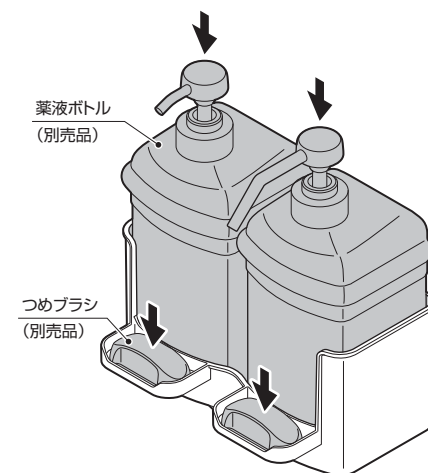
## 【3】薬液ボトルの装着

薬液ボトル(別売品)を装着します。

※つめブラシ(別売品)を置くことも可能です。

#### 注意

当社指定のつめブラシを使用してください。

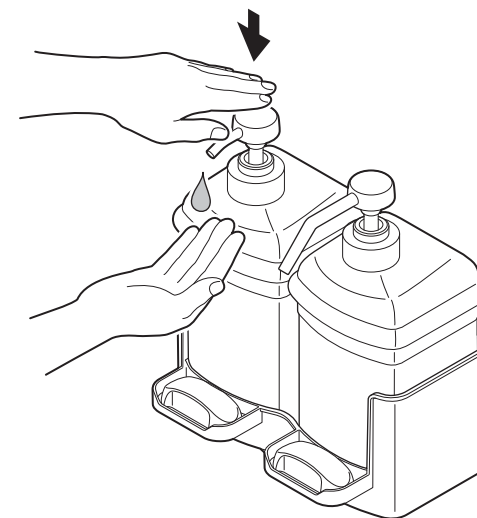


## 使用方法

ポンプを押して、薬液を吐出(噴射)します。

#### 注意

ホルダーに必要以上の力を加えないでください。破損する恐れがあります。



## お手入れ方法

汚れは乾いた柔らかい布で拭き取ってください。

汚れがひどいときは適度に薄めた中性洗剤をふくませた布で拭き取ったあと、水で濡らしてよく絞った柔らかい布で洗剤を拭き取り、最後に柔らかい布でから拭きしてください。

サラヤ株式会社

大阪市東住吉区湯里2-2-8 TEL.06-6797-2525