

ボトルブラケット取付け説明

両面テープで取付け

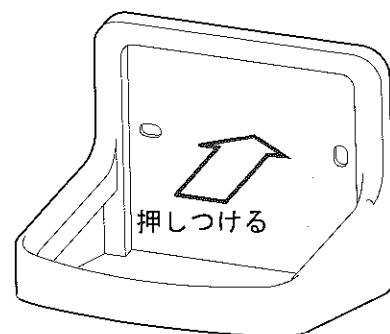
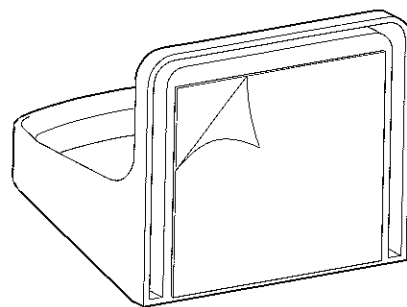
次のような壁面への取付けには両面テープが利用できます。

◎ステンレス ◎アルミニウム ◎タイル

(凹凸やザラザラな面、表面がはがれやすい面などには、両面テープで取付けないでください)

- ・ 貼り付ける面（ボトルブラケット裏面、壁面）のほこり・油・水分をよくふき取ります。
- ・ 両面テープの片面の剥離紙をはがしボトルブラケットの裏面に貼り付け強く押しつけて密着させます。
- ・ 両面テープのもう片方の剥離紙をはがし取付け場所に強く押しつけて密着させます。
- ・ 1時間ぐらいそのまま放置した後、確実に接着されていることを確認の上、ボトルをセットしてください。

(両面テープは時間がたつほど接着力が強くなります。)



ねじで取付け

取付ける壁面が丈夫な壁面であることを確認してください。

- ・ ボトルブラケットの穴に合わせて壁面に穴を（φ6.4・のコンクリートドリルを使用）あけてください。
- ・ 付属のカーブプラグを頭が出ないように埋め込みます。
- ・ 付属の木ねじで固定してください。

(壁面が木製の場合は木ねじだけで固定してください。)

