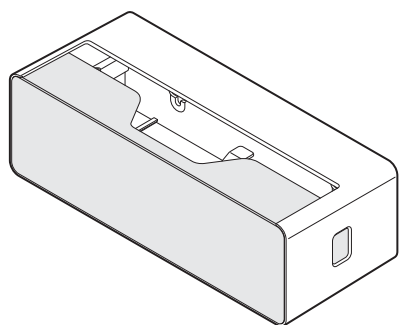


ペーパータオルホルダー PH-200N

取扱説明書

お買い求めいただき、誠にありがとうございます。
この「取扱説明書」をよくお読みいただき、正しくお使いください。
なお、この「取扱説明書」は大切に保管してください。



目次

	ページ
安全上のご注意	1
取り付けについて	3
ご使用方法	5
お手入れ方法	6
修理を依頼される前に	6
仕様	裏表紙
アフターサービス	裏表紙
お問い合わせ窓口	裏表紙

付属品

- アルコールシート 1枚
- 両面テープ 1枚
- ねじセット(タッピンねじ2個、プラグ2個) 1セット
- 取扱説明書 本紙

仕様

項目	内容
名称	ペーパータオルホルダー
型式	PH-200N
外形寸法	W244 × D100 × H77 mm
製品質量	約270g (梱包、付属品およびペーパータオルは除く)
主な材質	カバー … ABS ケース … ABS パネ … PP
使用環境温度	5~40℃
使用環境湿度	20~85% (結露なきこと)
使用ペーパータオル(※)	当社指定のペーパータオル
容量	200枚

※ 使用ペーパータオルは、当社指定のペーパータオルをお使いください。
指定外のペーパータオルを使用した場合、トラブルが生じる恐れがありますのでお使いにならないでください。

本仕様は性能向上のため、予告なく変更されることがありますのでご了承ください。

アフターサービス

アフターサービスについて

- **アフターサービスでお困りの場合は**
アフターサービスについてご不明の場合、その他お困りの場合はお買い求めの販売店、もしくは当社のお問い合わせ窓口(下に記載)にご相談ください。
※故障の場合は、ご購入日、本製品の型式と、できるだけ詳しい故障状態をお知らせください。
- **転居されるときは**
ご転居により、お買い求めの販売店のアフターサービスを受けられなくなる場合は、前もってお買い求めの販売店、もしくは当社のお問い合わせ窓口(下に記載)にご相談ください。
ご転居先での販売店、もしくは最寄りの当社サービス拠点を紹介させていただきます。

お問い合わせ窓口 〒546-0013 大阪市東住吉区湯里2-2-8
サラヤ株式会社 TEL.06-6797-2525 URL.http://www.saraya.com/
電話受付:平日(土日および祝祭日、弊社休日を除く) 9:00~18:00

●お問い合わせ窓口では、製品のご使用方法やメンテナンスに関するお問い合わせ、最寄りのサービス拠点のご案内を承っております。

SARAYA

MM

20131016-00

安全上のご注意

1

ご使用前に、この「安全上のご注意」を必ずお読みのうえ正しくお使いください。
ここに示した注意事項は、安全に関する重大な内容を記載していますので、必ずお守りください。
お読みになったあとは、お使いになる方がいつでもご確認いただける場所に保管してください。
本取扱説明書で不明な点は、当社のお問い合わせ窓口(裏表紙に記載)までご連絡ください。

表示の説明

図記号の説明

警告	誤った取り扱いをしたときに死亡や重傷(※1)などに結びつく可能性があるもの	絶対に行わないでください
注意	誤った取り扱いをしたときに傷害(※2)、または家屋・家財などの損害(※3)に結びつくもの	必ず指示に従ってください

(※1)重傷とは、失明やケガ、やけど(高温・低温)、感電、骨折、中毒などで後遺症が残るもの、および治療のために入院や長期通院を要するものをさします。
(※2)傷害とは、治療に入院や長期通院を要さないケガ、やけど、感電などをさします。
(※3)損害とは、家屋・家財、および家畜・ペットなどに関わる拡大損害をさします。

取り付け上の注意事項

警告

- 仕様で定める規格に従い取り付け、使用する。
規格外での取り付け・使用は、ケガや事故・故障の原因になります。
- 丈夫で凹凸のない壁面に確実に取り付け。
取り付け上の不備があると、落下によるケガや故障の原因になります。
- 火気や火花が出る器具の近くには取り付けない。
変形や故障、火災の原因になります。万一に備えて近くに消火器を設置してください。
- 直射日光の当たる場所、高温になる場所には取り付けない。
変形、火災の原因になります。

注意

- 湿気やほこりの多い場所には取り付けない。
故障の原因になります。

安全上のご注意

2

使用上の注意事項

警告

- 火のついたローソクやタバコなどの火気や、揮発性の引火物を近づけない。
変形や火災の原因になります。

注意

- 製品に水をかけない。
故障の原因になります。
- 製品の上に乗ったり、物を置かない。
転倒・落下によるケガや故障の原因になります。
- 落としたりぶついたりして、強い衝撃を与えない。
故障の原因になります。
- カバーを閉めるときは指をはさまないように注意する。
ケガの原因になります。
- 定期点検を行う。
装置の安全および性能を保つため、定期点検と清掃作業を行ってください。
- 長期間使用しないときや保管するときは、本体を拭き、必ずペーパータオルを取り外す。
ペーパータオルの劣化や、故障の原因になります。

移設・修理時の注意事項

警告

- 絶対に分解・修理・改造は行わない。
ケガや故障の原因になります。修理についてはお買い求めの販売店、または当社のお問い合わせ窓口(裏表紙に記載)にご相談ください。

廃棄時の注意事項

注意

- 製品を廃棄するときは、各国・地域の法律または規則に従う。

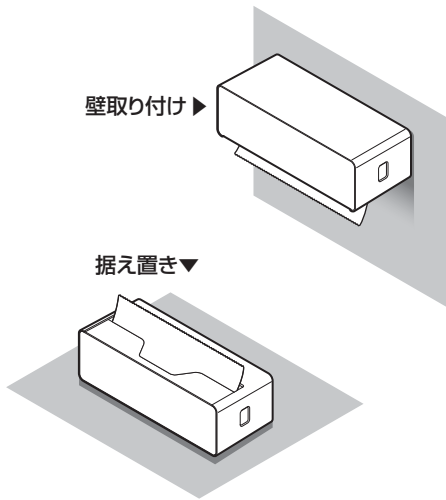
取り付けについて

3

設置方法について

本製品は、壁取り付け/据え置きどちらでも使用することができます。
お好みに合わせて設置方法をお選びください。

据え置き使用の場合は梱包時のまま使用できますので、5ページ「ペーパータオルの補充方法」からお読みください。



壁への取り付けに必要な工具

- φ6ドリル刃
- φ2.5ドリル刃
- 電動式ドリル(振動ドリル)
- プラスドライバー
- ハンマー(樹脂ヘッド)
- ニッパー
- メジャー、ものさしなど

壁への取り付け方法

1 設置場所の確認

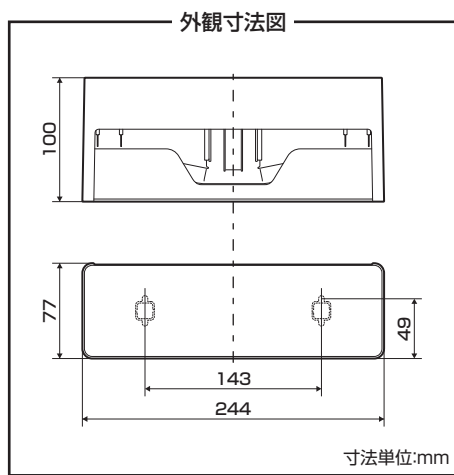
取り付ける壁とスペースを確認します。

注意 取り付けの壁について

- 塗装面や壁紙貼りの壁には、両面テープで取り付けしないでください。
塗装面に両面テープで取り付けたら、塗装がはがれた場合など本体が落下し危険です。
- 凹凸面やザラザラした壁面には取り付けられません。
- 両面テープによる壁面への取り付けが困難な場合は、付属のねじセットで取り付けてください。

注意 取り付けのスペースについて

ペーパータオルの補充に必要な空間を十分に確保してください。



取り付けについて

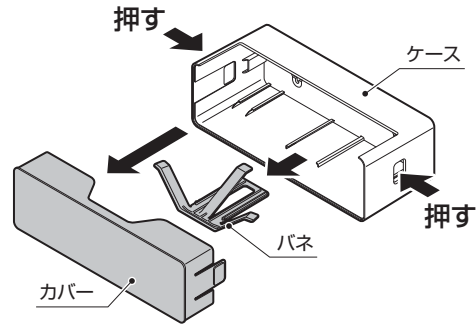
4

2 パネの取り外し

- ①ケース側面を押しながら、カバーを前方にスライドして取り外します。
- ②パネを取り外します。
- ③取り出し口が下になるようにケースの上下を反対にします。

注意

- パネは据え置き使用時に必要な部品です。大切に保管してください。
- 上下の向きに注意してください。

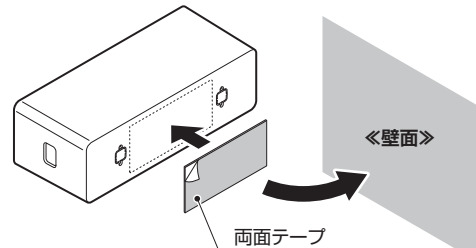


3 本体の取り付け

両面テープで固定する場合

- ①付属のアルコールシートで、固定する壁面のゴミや汚れ、油分をきれいに拭き取り、10分以上乾かします。
- ②ケース背面に両面テープを貼り付けます。
- ③両面テープの剥離紙をはがし、ケースを壁面に10秒間以上強く押しつけて固定します。

※24時間放置後にペーパータオルを補充してください。

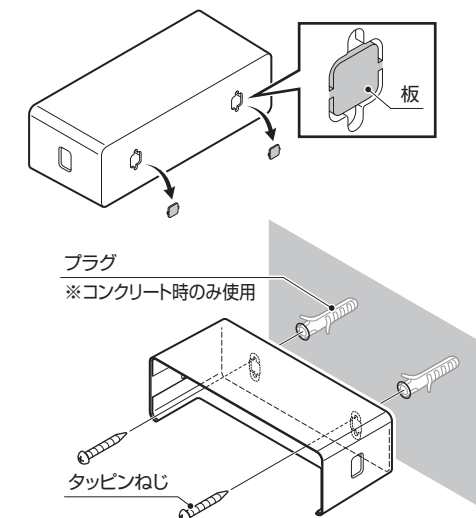


ねじで固定する場合

- ①ケース背面の板を切り取ります。
- ②ねじ穴に合わせて壁面に穴をあけ、付属のねじセットで固定します。

注意

- 壁面がコンクリートの場合は、振動ドリルなどで穴(φ6mm・深さ30mm~40mm)をあけ、プラグ2個を打ち込み、タッピンねじ2個で固定してください。
- 壁面が木製の場合は、案内穴(φ2.5mm)をあけてから、タッピンねじで固定してください。
- 壁面の強度が弱い(コンパネ[6mm以下]石膏ボードなど)場合は、補強材で補強してからタッピンねじ、もしくはボードに適したねじで固定してください。
- 壁面に穴をあけるときは、他の配管・配線が通っていないことを確認してください。
- 切粉はきれいに取り除いてください。



ご使用方法

5

ペーパータオルの補充方法

注意

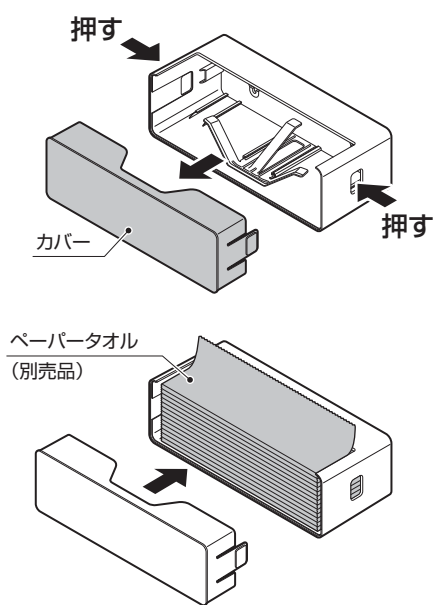
ペーパータオルは200枚まで補充できます。
入れすぎはペーパータオルが詰まる原因になります。

据え置き使用時の場合

- ①ケース側面を押しながら、カバーを前方にスライドして取り外します。
- ②ペーパータオル(別売品)を補充します。
※ペーパータオルの1枚目は取り出しやすいようにケースから出してください。
- ③カバーを取り付けます。

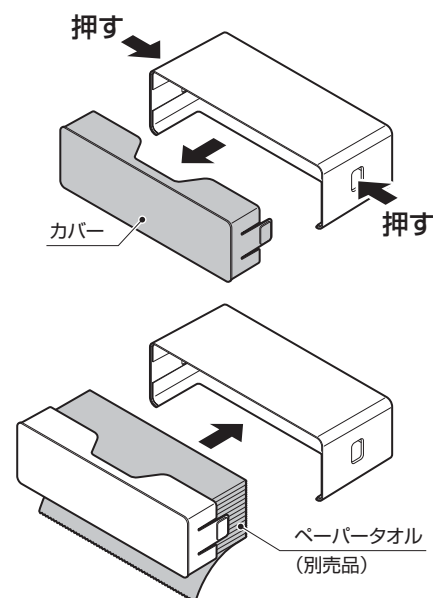
注意

ペーパータオルはパネの上に乗せるように補充してください。



壁取り付け使用時の場合

- ①ケース側面を押しながら、カバーを前方にスライドして取り外します。
- ②ペーパータオル(別売品)をカバーに入れます。
※ペーパータオルの1枚目は取り出しやすいようにカバーから出してください。
- ③ペーパータオルの入ったカバーを、ケースに取り付けます。

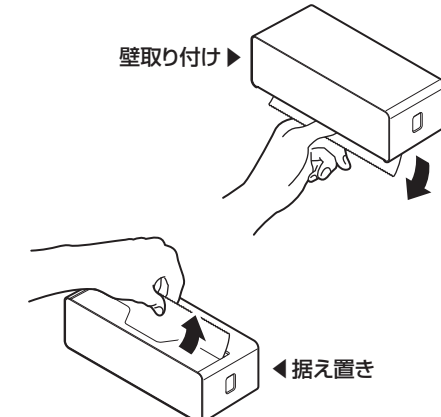


ご使用方法

6

使用方法

ペーパータオルを引き抜きます。



お手入れ方法

本製品を末永くお使いいただくため、定期的にお手入れをしてください。
 汚れは、乾いた柔らかい布で拭き取ってください。
 汚れがひどいときは、適度に薄めた中性洗剤をふくませた布で拭き取ってください。
 そのあと、水で濡らしてよく絞った柔らかい布で洗剤を拭き取り、最後に柔らかい布でから拭きしてください。

注意 次のものは使わないでください。

シンナー・ベンジン・アルコール・石油・粉石けん・みがき粉・中性洗剤以外の洗剤類・熱湯・酸・アルカリ・たわしなど
化学ぞうきんを使用する際は、その注意書きに従ってください。

修理を依頼される前に

故障かな?…と思ったら、まず次のことをお調べください。

症状	調べるところ	ページ
ペーパータオルが取り出せない	●ペーパータオルが詰まっていませんか?	5

以上のことを調べになり、それでも不具合症状が解消されない場合には、ご自分で修理なさらないで、お買い求めの販売店、もしくは当社のお問い合わせ窓口(裏表紙に記載)にご相談ください。