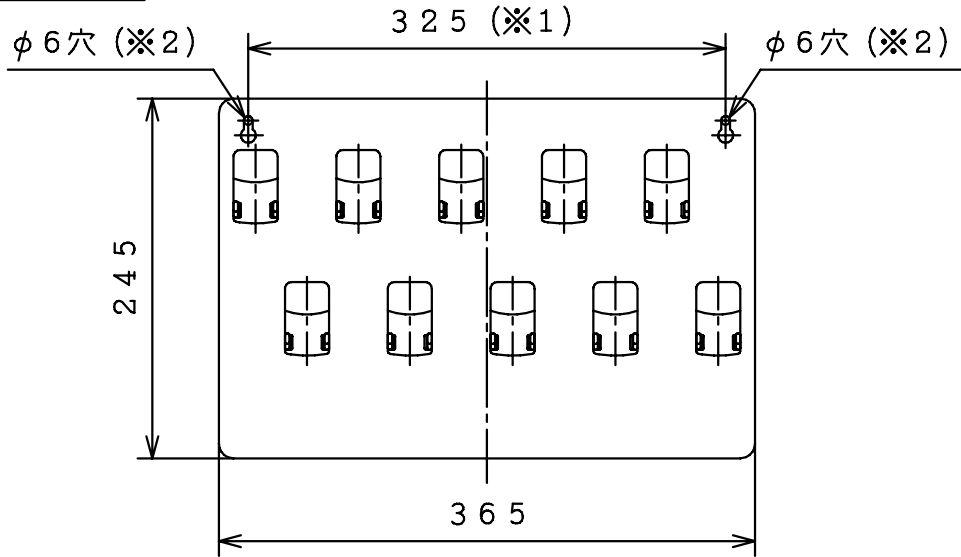


以下の手順に従って取り付けて頂きますようお願い致します。

外觀寸法



取り付けに必要な工具

- ・φ6ドリル刃
- ・電動ドリル (振動ドリル)
- ・プラスドライバー
- ・メジャー、ものさし等
- ・ハンマー (樹脂ヘッド)

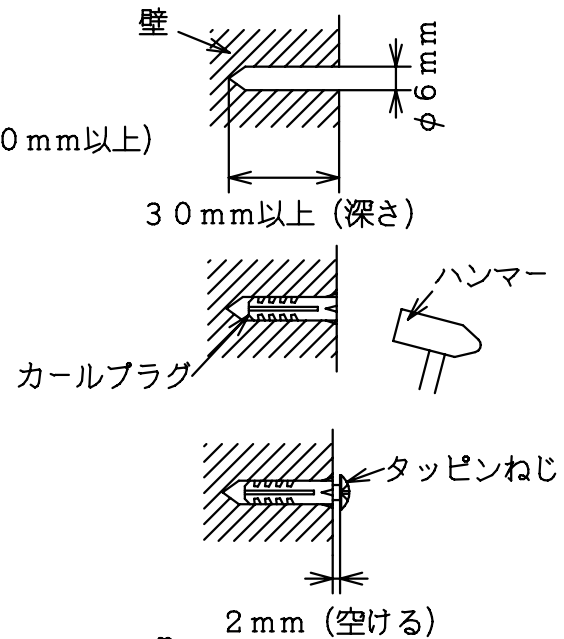
取付方法

□コンクリート壁やタイルなどの場合

①取付穴位置に、コンクリートドリルで穴 (φ6 mm、深さ30 mm以上) を2ヶ所あけます (外觀寸法※1・2印参照)。

②カールプラグを打ち込みます。ハンマーでカールプラグの頭が壁面と同面になるまで打ち込みます。

③壁面とタッピンねじの頭の距離が約2 mm程度になるようにタッピンねじを締めこみます。



□木製の壁などに取り付ける場合

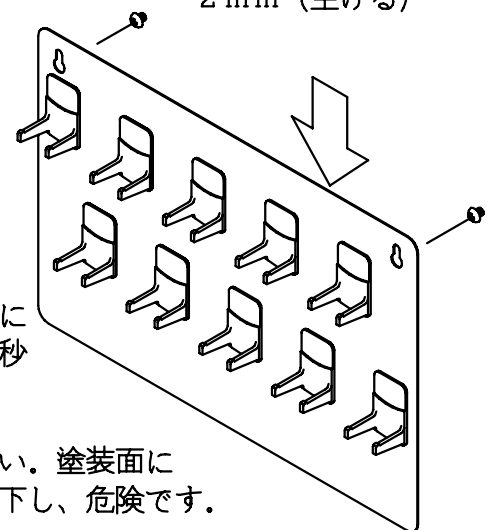
取付穴位置に あらかじめφ2.5 mmの案内穴を開けます。壁面とタッピンねじの頭の距離が約2 mm程度になるようにタッピンねじを締めこみます (外觀寸法※1印参照)。

○ツメブラシホルダー用プレート 壁掛方法

ツメブラシホルダー用プレートの取付穴の下穴にタッピンねじの頭を通し、下に引いて引っ掛けます。(逆の手順で取り外すことが可能です。)

□両面テープで取り付ける場合

ツメブラシホルダー用プレートの裏面に付属の両面テープ2枚を貼り付けてください。固定する壁面のゴミ、汚れや油分をきれいにとってから、壁面へ取り付けます (壁面への取り付けの際、10秒以上強く押し付けて固定してください)。



注：塗装面や壁紙貼りの壁には、両面テープで固定しないでください。塗装面に両面テープで固定しますと、塗装がはがれた場合など本体が落下し、危険です。

注：凸凹面やザラザラした面には接着できません。