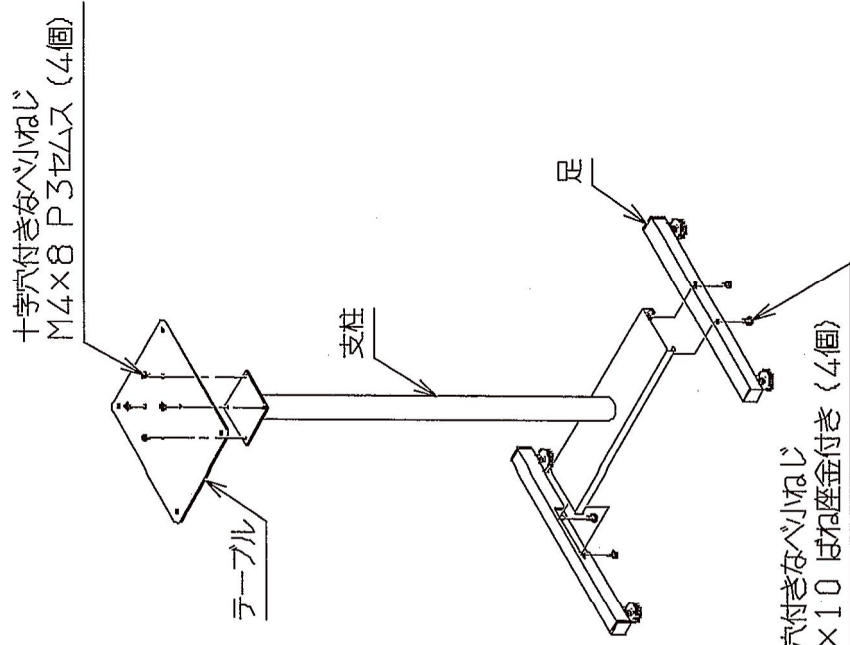
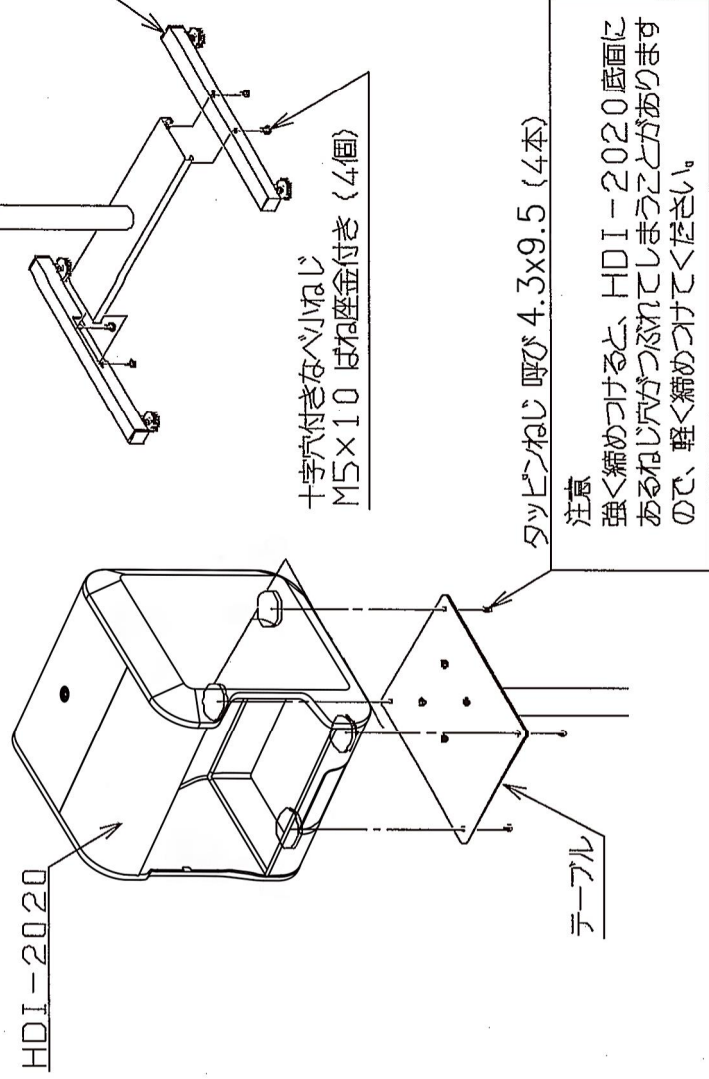


HDI用架台スタンド 組立説明書

① 支柱にテーブルと足、それぞれを取り付けます。



② テーブルにHDI-2020を取り付けます。



③ 床面にHDI用架台スタンドを固定します。 HDI用架台スタンドがたつく場合は、アジャスターで調整を行ってください。

