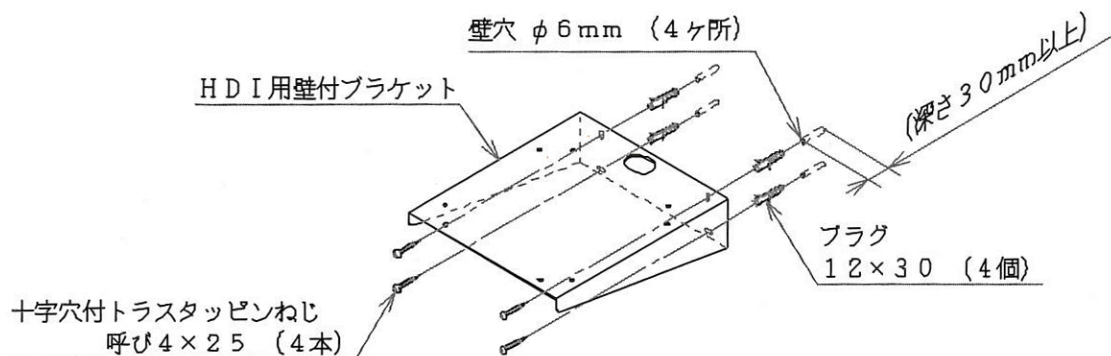


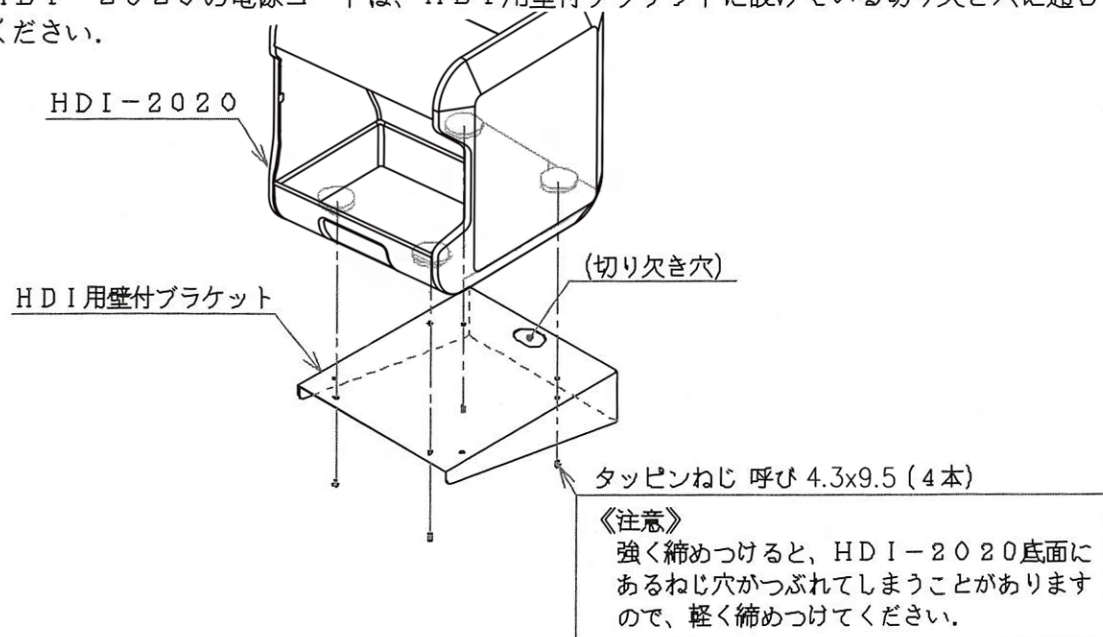
HDI用壁付ブラケット 組立説明書

- ① 壁面にHDI用壁付ブラケットを取り付けます。



《注意》・取付面への穴あけ時、他の配管・配線が通っていないことを確認してください。
・切粉はきれいに取り除いてください。

- ② HDI用壁付ブラケットにHDI-2020を取り付けます。
HDI-2020の電源コードは、HDI用壁付ブラケットに設けている切り欠き穴に通してください。



HDI-2020を横向きに取り付けることも可能です。

