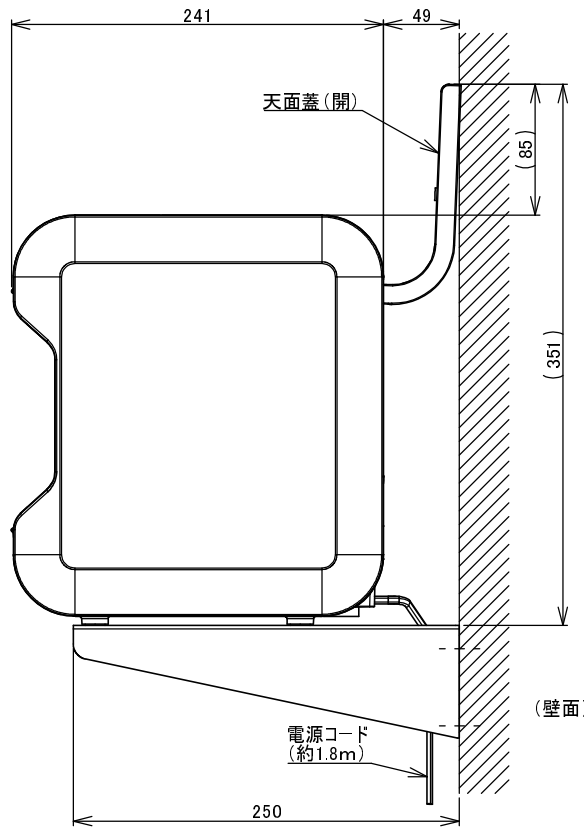
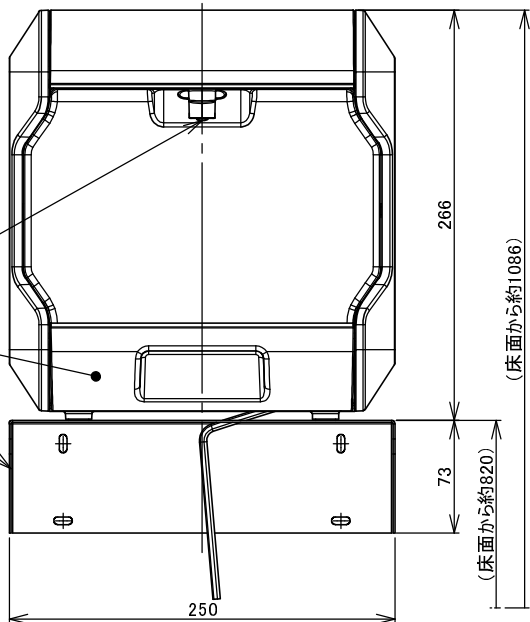
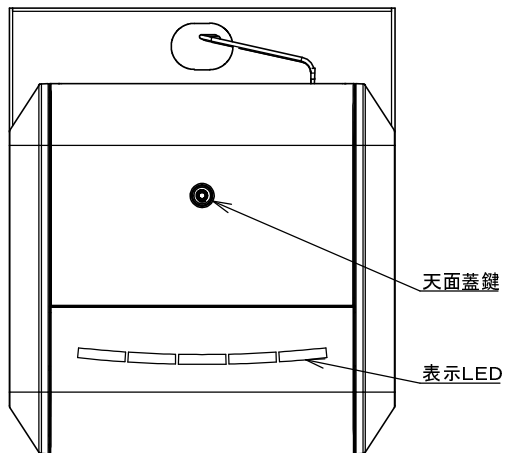
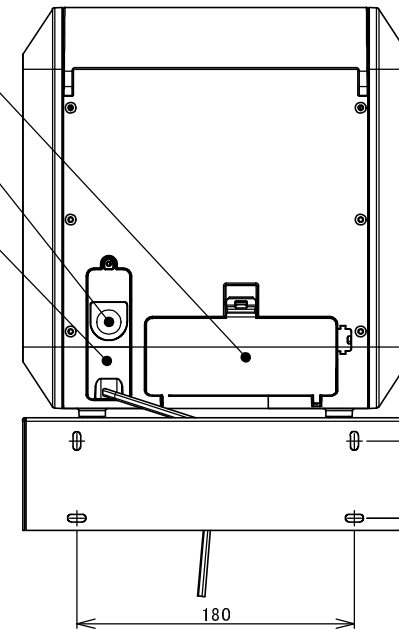


図面を実測しないでください。
記載の仕様等は予告なく変更する場合があります。



ACアダプター収納部
非常用スイッチ (自動ドアありの場合)
自動ドア連動接続端子収納部 (自動ドアありの場合)



背面図

注1. 電源コンセントは水がかからない位置に施工すること。
注2. ≪≫部品は、当社別売を示す。

製品名称 HDI-2020/HDI-2020自動ドア連動機能付	
作成日 2018.04.20	図面名称 外観図(壁付ホルダー)
3RD ANGLE	図面番号 05-282-103-00
サラヤ株式会社 SARAYA CO.,LTD.	