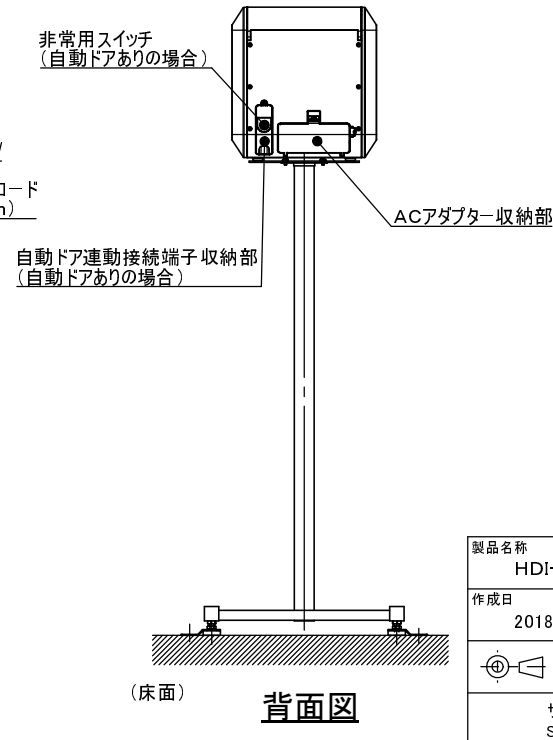
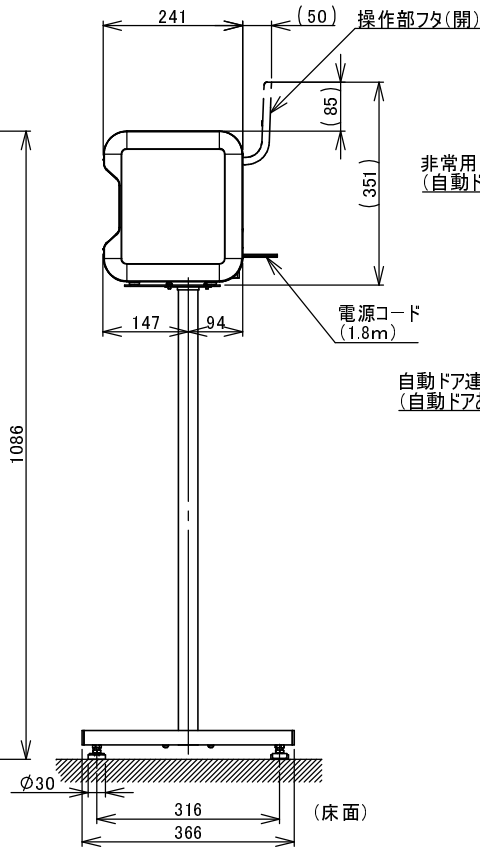
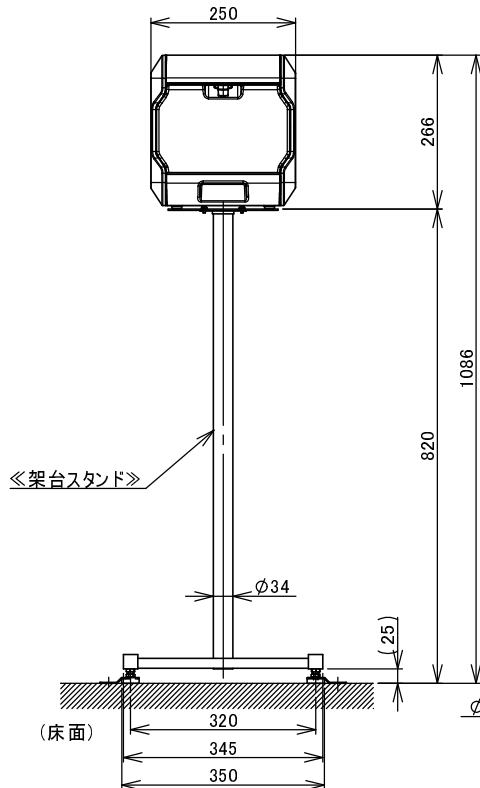
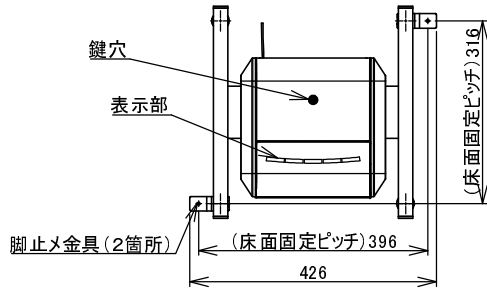


図面を実測しないでください。
記載の仕様等は予告なく変更する場合があります。

注1: 架台スタンドは水平な床面に据え置くこと。
転倒防止のため、付属の脚止メ金具を用いて床面固定すること。
脚止メ金具は、対角の位置になるようにすること。
注2: <> 部品は当社別売品を示す。



製品名称 HDI-2020 / HDI-2020自動ドア連動機能付	
作成日 2018.04.20	図面名称 外観図(架台スタンド)
3RD ANGLE	図面番号 05-282-104-00
サラヤ株式会社 SARAYA CO.,LTD.	