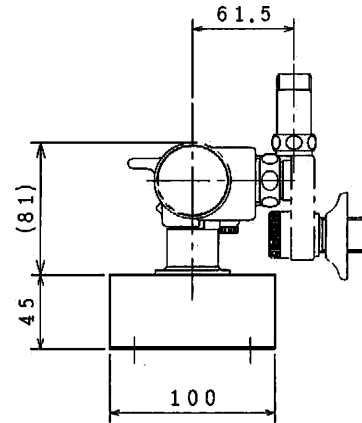
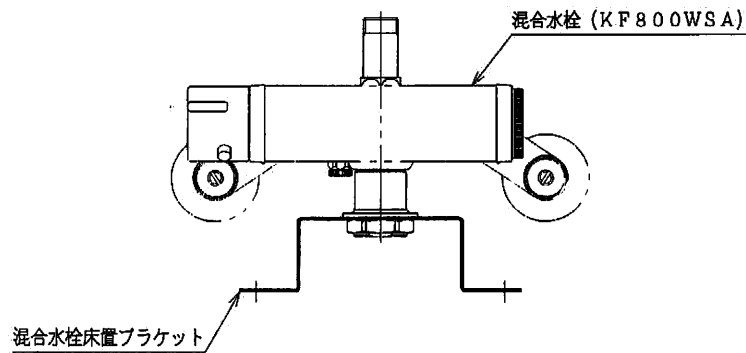
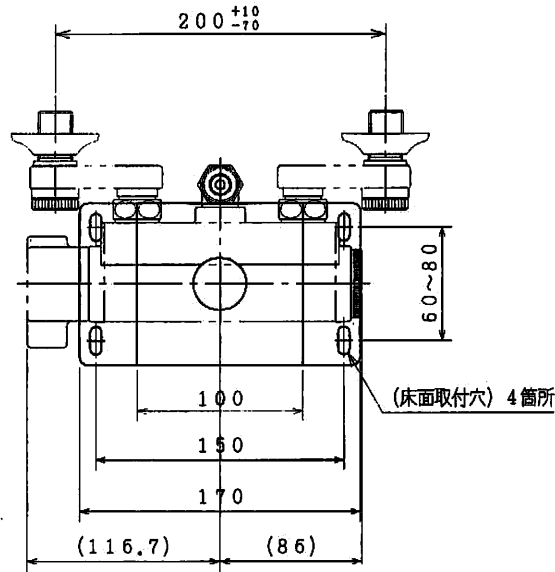


10-101-271-12
図面番号 DRAWING No. 台器型図

図面ヲ実測シナイコト DON'T SCALE THIS DRAWING.



出 図
'08.11.17
サラヤ株式会社
SARAYA CO., LTD.

承認 APPROVED <i>[Signature]</i> 2008.11.17	製品名称 MODEL NAME 混合水栓床置ブラケット
審査 REVIEWED <i>[Signature]</i> 2008.11.17	図面名称 PARTS NAME 外観図
作成 DRAWN 2008.11.17 林	図面番号 DRAWING No. 21-142-101-01
サラヤ株式会社 SARAYA CO., LTD.	