

混合水栓 床置ブラケット 取付説明書

本製品は、混合水栓（KF800WSA）を床面で固定するための金具です。
以下の手順に従って、正しく取り付けを行ってください。

【梱包内容】

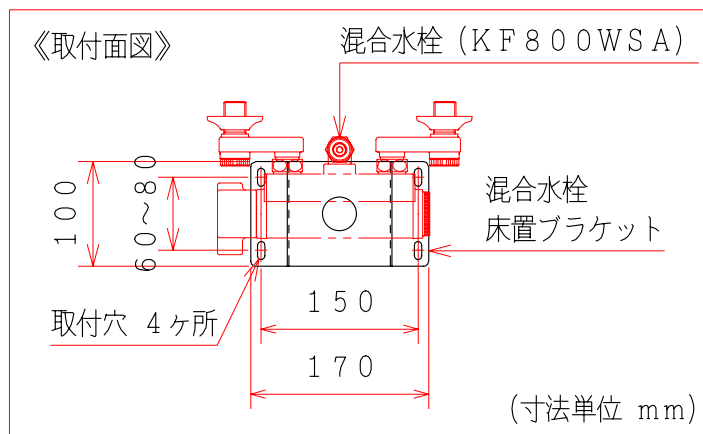
部品名称	数量
床置ブラケット	1
混合水栓固定金具	1
混合水栓固定ナット	1
取付ビスセット（十字穴付トラスタッピンねじ/プラグ）	各4

【取付手順】

※ 取り付ける床面が丈夫であることを確認してください。床面が弱い場合は、必ず補強してください。

1. 床面への穴あけ

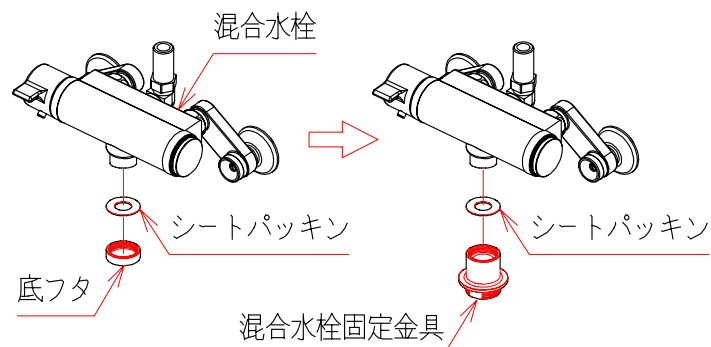
- ① 床置ブラケットの取付位置を仮決めします。
- ② 床面に取付穴位置（4ヶ所）を野書きます。
- ③ 野書いた取付穴位置に、振動ドリルなどを用いてφ6mm・深さ30mm以上の穴をそれぞれ設けます。
※ 床面に取付穴を設ける際、配管・配線などが通っていないことを確認してください。
※ 切粉はきれいに取り除いてください。
- ④ 床面に設けた取付穴にプラグ（取付ビスセットに含む）をそれぞれ埋め込みます。



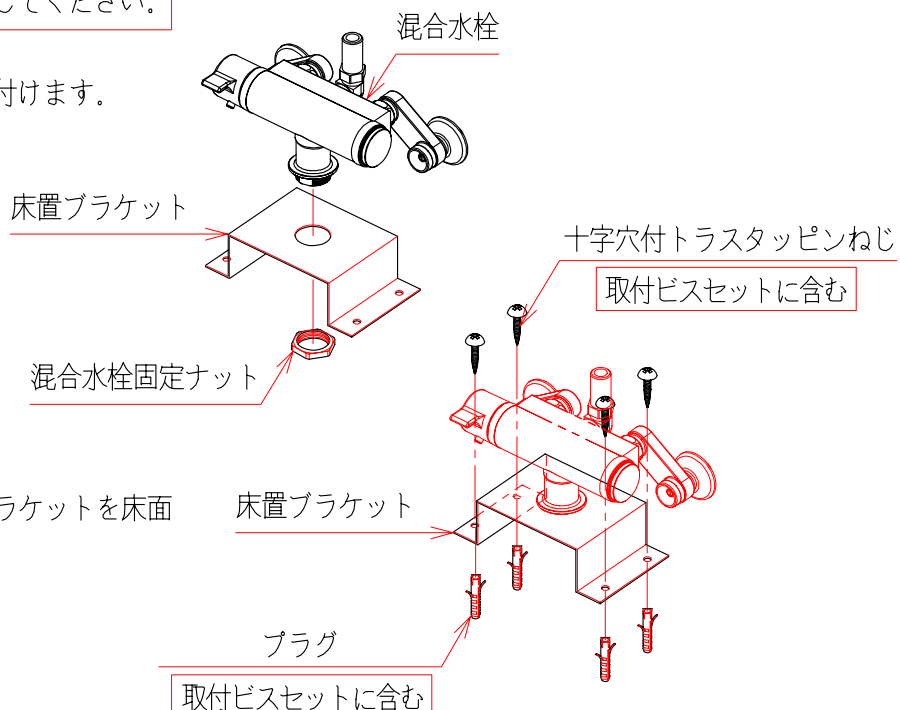
2. 混合水栓（KF800WSA）の組み付け

- ① 混合水栓にある底フタを外し、混合水栓固定金具を取り付けます。

※ 混合水栓 底部から水漏れの恐れあり！
・シートパッキンの組み込み忘れ、変形やゴミ付着などないことを確認してください。
・混合水栓固定金具が確実に取り付けられている（緩みなどない）ことを確認してください。



- ② 混合水栓を床置ブラケットに組み付けます。



3. 床面への固定

取付ビスセットを用いて、床置ブラケットを床面に固定します。