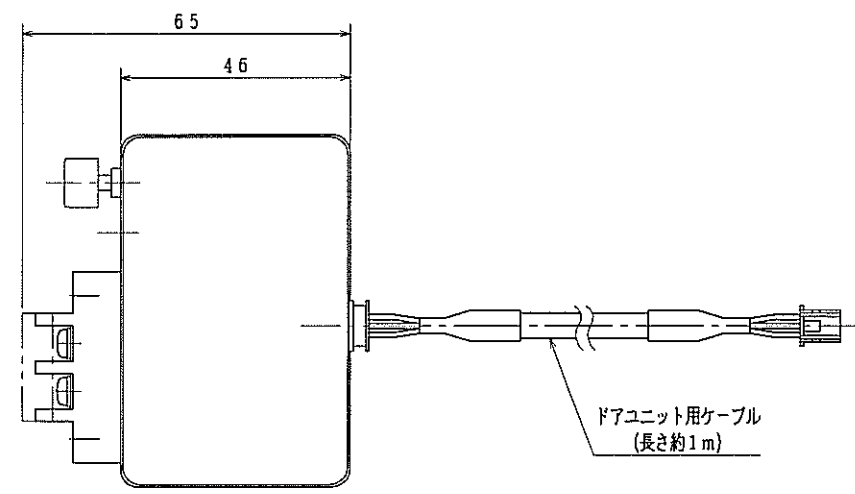
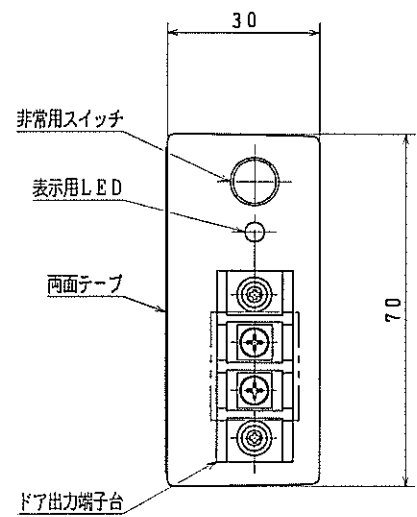
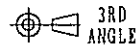


00-011-137-50
DRAWING No. 备图

図面ラベルシナイコト DON'T SCALE THIS DRAWING.



出 図
'13.02.12
サラヤ株式会社
SARAYA CO., LTD.

承認 APPROVED 2013.02.12 西	製品名称 MODEL NAME 自動ドア連動ユニットB型
審査 REVIEWED 2013.02.12 西	図面名称 PARTS NAME 外観図
作成 DRAWN 2013.02.10 西	図面番号 DRAWING No. 05-237-110-00
 3RD ANGLE サラヤ株式会社 SARAYA CO., LTD.	