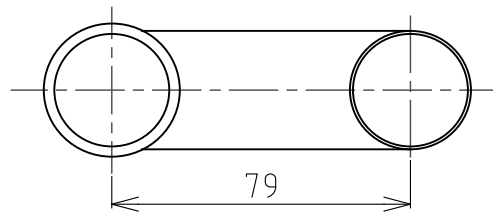
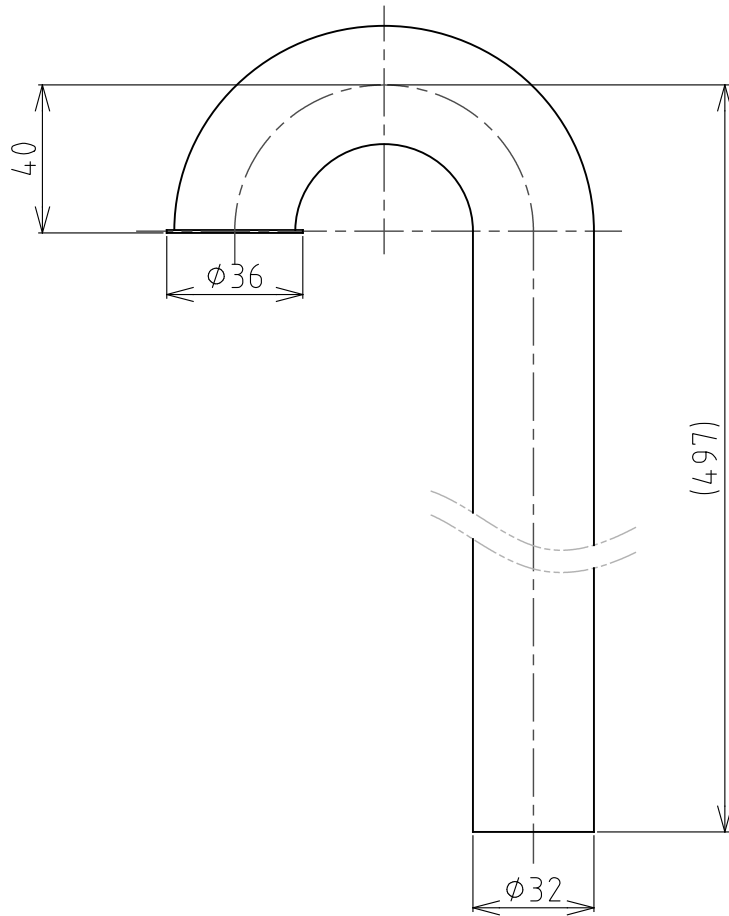


10-101-262-60

台形図

図面を実測しないでください。
記載の仕様等は予告なく変更する場合があります。



製品名称		Sパイプ(金属製)WS用	
作成日	2021.06.17	図面名称	外觀図
 3RD ANGLE		図面番号	09-292-101-01
サラヤ株式会社 SARAYA CO., LTD.			