

混合水栓 壁付ブラケット 取付説明書

本製品は、混合水栓（KF800WSA）を壁面で固定するための金具です。
以下の手順に従って、正しく取り付けを行ってください。

【梱包内容】

部品名称	数量
壁付ブラケット	1
混合水栓固定金具	1
混合水栓固定ナット	1
取付ビスセット（十字穴付トラスタッピンねじ／プラグ）	各4

【取付手順】

※ 取り付ける壁面が丈夫であることを確認してください。壁面が弱い場合は、必ず補強してください。

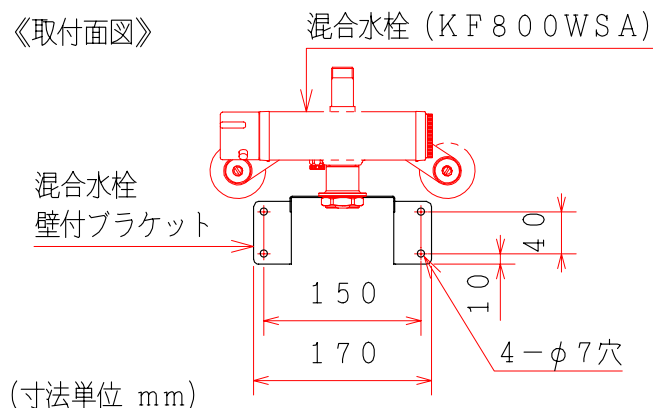
1. 壁面への穴あけ

- ① 壁付ブラケットの取付位置を仮決めします。
- ② 壁面に取付穴位置（4ヶ所）を野書きします。
- ③ 野書いた取付穴位置に、振動ドリルなどを用いてφ6mm・深さ30mm以上の穴をそれぞれ設けます。

※ 壁面に取付穴を設ける際、配管・配線などが通っていないことを確認してください。

※ 切粉はきれいに取り除いてください。

- ④ 壁面に設けた取付穴にプラグ（取付ビスセットに含む）をそれぞれ埋め込みます。

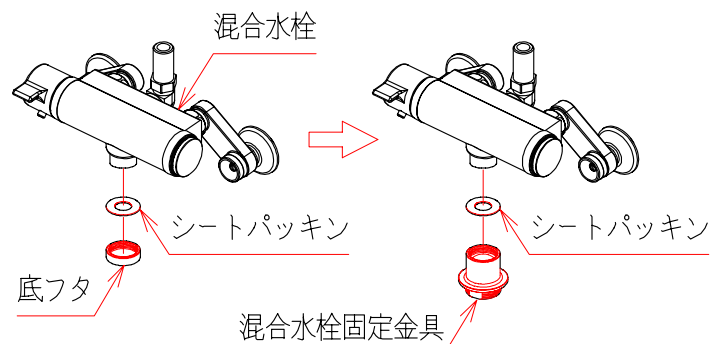


2. 混合水栓 (KF800WSA) の組み付け

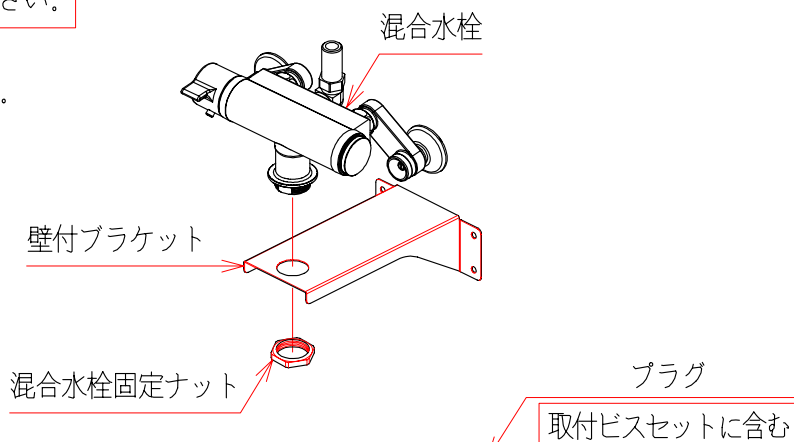
- ① 混合水栓にある底フタを外し、混合水栓固定金具を取り付けます。

※ 混合水栓 底部から水漏れの恐れあり！

- ・シートパッキンの組み込み忘れ、変形やゴミ付着などないことを確認してください。
- ・混合水栓固定金具が確実に取り付けられている（緩みなどない）ことを確認してください。



- ② 混合水栓を壁付ブラケットに組み付けます。



3. 壁面への固定

取付ビスセットを用いて、壁付ブラケットを壁面に固定します。

十字穴付トラスタッピンねじ
取付ビスセットに含む

